

ECLIPSE BRIGHTFIRE™ 200

燃烧器

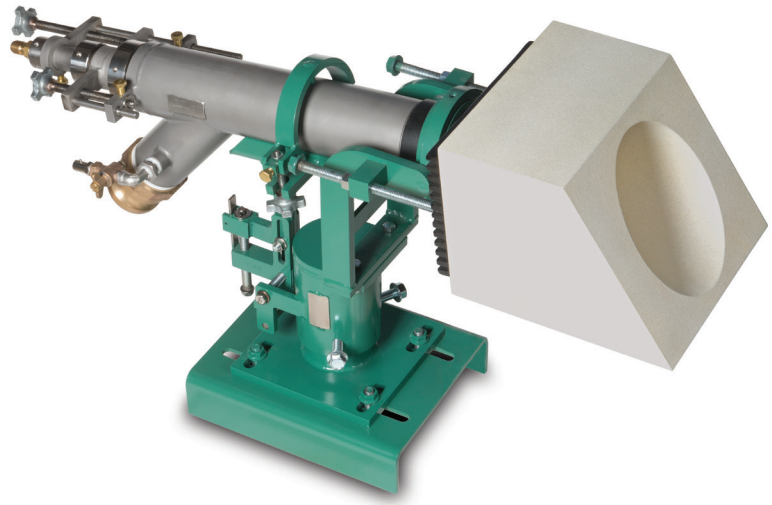
Eclipse 天时 BrightFire™ 200 燃烧器是一种可调的、NO_x 排放低、空气燃料燃烧器，适用于蓄热式玻璃熔炉。除了受热面积调整之外，该款燃烧器通过对燃气流量的调节，从而获得优越的火焰和传热性。这种阀式组合使得火焰的几何形状、热量释放点的位置更具灵活性，同时能显著减少NO_x 排放量。

附加的燃气流量调节操作与面积调整互不影响。流量调整允许操作人员在不改变火焰长度的同时，来调整火焰向玻璃液的热量释放点。另外，通过面积调整来控制火焰的长度。

BrightFire™ 200 燃烧器有三种尺寸可选（G，M 及 B），喷嘴尺寸的输出范围 2 - 28 MM Btu/hr，可适用于小炉底烧、侧烧。为了让不同炉类型的熔炉具备更大的灵活性，可提供两种类型的内部喷嘴，供货时可以任意选择异形或直体。适用当前的Eclipse 天时的安装支架和密封板，使用相同的单个燃气和冷却空气连接至当前的 BrightFire™ 燃烧器。

采用不同的喷嘴组合，可根据特定的熔炉要求调整火焰形状、排放量和放热量。

油枪也具备多种输出可供选择，范围为 2 - 28 MM Btu/hr (528 - 7,388 kW)。油枪易于安装在燃气管内部，作为天然气断气时的备用方案使用。



BrightFire™ 200 燃烧器的特点

- 附加调节功能可增强火焰控制和燃烧器的灵活性。
- 降低燃料消耗。
- NO_x 排放低，可以进行调节，以便让传热最大化，NO_x 排放量降到最低。
- 单个燃气连接，使用简便、运行性价比高。
- 与 Eclipse 天时的安装支架和密封板兼容，便于安装。
- 适用当前的 BrightFire™ 燃气和冷却空气连接，便于转换。
- 多种喷嘴组合，可以根据具体熔炉的要求确定点火。
- 结构耐用。
- 免维护。
- 有效提升玻璃品质。

BrightFire™ 200 燃烧器

低排放、火焰控制优越、燃烧器灵活性高

