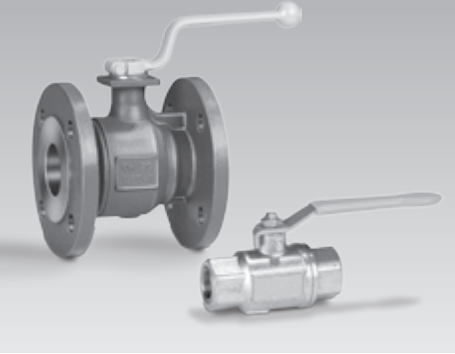


## Руководство по эксплуатации Краны запорные шаровые АКТ, краны регулирующие GENV, GEN, LEH



### Содержание

<b>Краны запорные шаровые АКТ, краны регулирующие GENV, GEN, LEH</b> .....	<b>1</b>
<b>Содержание</b> .....	<b>1</b>
<b>Безопасность</b> .....	<b>1</b>
<b>Проверка правильности применения</b> .....	<b>2</b>
Область применения.....	2
Обозначение типа.....	2
Обозначение деталей.....	2
Шильдик прибора.....	2
<b>Монтаж</b> .....	<b>3</b>
<b>Проверка герметичности</b> .....	<b>3</b>
<b>Техническое обслуживание</b> .....	<b>3</b>
<b>Технические характеристики</b> .....	<b>3</b>
<b>Логистика</b> .....	<b>5</b>
<b>Сертификация</b> .....	<b>5</b>
Декларация о соответствии.....	5
Декларация характеристик качества в соответствии с приложением III предписания ЕС № 305/2011.....	6
Таможенный Союз ЕврАзЭС.....	6
<b>Принцип работы</b> .....	<b>7</b>
<b>Вывод из эксплуатации и утилизация</b> ....	<b>7</b>
<b>Ремонт</b> .....	<b>7</b>
<b>Критические отказы, связанные с обеспечением безопасности при работе</b> .	<b>7</b>
<b>Контакты</b> .....	<b>8</b>

### Безопасность

#### Пожалуйста, прочитайте и сохраните



Перед монтажом и эксплуатацией внимательно прочитайте данное руководство. После монтажа передайте руководство пользователю. Этот прибор необходимо установить и ввести в эксплуатацию в соответствии с действующими предписаниями и нормами. Данное руководство Вы можете также найти в Интернете по адресу: [www.docuthek.com](http://www.docuthek.com).

#### Легенда

- **1, 2, 3**... = действие
- > = указание

#### Ответственность

Мы не несем ответственности за повреждения, возникшие вследствие несоблюдения данного руководства и неправильного пользования прибором.

#### Указания по технике безопасности

Информация, касающаяся техники безопасности, отмечена в руководстве следующим образом:

#### **⚠ ОПАСНОСТЬ**

Указывает на ситуации, представляющие опасность для жизни.

#### **⚠ ПРЕДУПРЕЖДЕНИЕ**

Указывает на возможную опасность для жизни или опасность травмирования.

#### **! ОСТОРОЖНО**

Указывает на возможный материальный ущерб.

Все работы разрешается проводить только квалифицированному персоналу. Работы, связанные с электрической проводкой, разрешается проводить только квалифицированным электриком.

#### Переоборудование, запасные части

Запрещается вносить технические изменения. Допускается применение только оригинальных запасных частей.

### Изменения к изданию 06.15

Изменения были внесены в следующие разделы:  
– Технические характеристики

## Проверка правильности применения

### Область применения

#### АКТ

Кран запорный шаровой АКТ применяется в качестве ручного запорного органа для всех видов газа по DVGW G 260/I и воздуха.

#### GENV, GEN, LEH

Краны регулирующие GENV, GEN, LEH применяются для точной настройки и регулирования расхода.

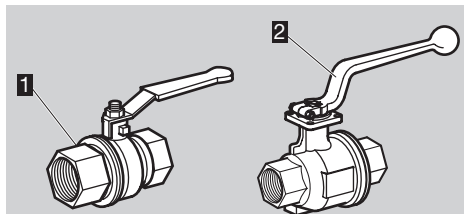
Правильное применение гарантируется только в указанных диапазонах, см. стр. 3 (Технические характеристики). Любое другое применение считается не соответствующим назначению.

### Обозначение типа

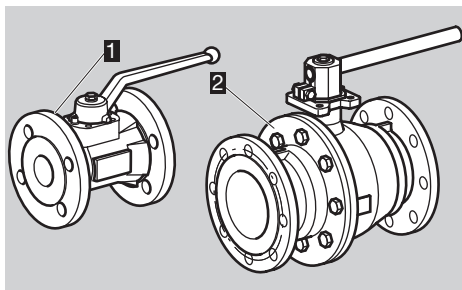
Код	Описание
<b>АКТ</b>	Кран запорный шаровой
<b>6 – 250/200</b>	Номинальный диаметр
<b>R</b>	Внутренняя резьба Rp
<b>F</b>	Фланец по ISO 7005
	Макс. давление на входе
<b>50</b>	$p_u$ макс. 5 бар
<b>160</b>	$p_u$ макс. 16 бар
<b>B</b>	Корпус из латуни
<b>S</b>	Корпус из стали
<b>M</b>	Корпус из нержавеющей стали, применим для биогаза
<b>G1</b>	Корпус из двух частей, GGG 40, шар: чугунное литье
<b>C</b>	Корпус из двух частей, GGG 40, шар: нержавеющая сталь
<b>K</b>	Укороченная монтажная длина

Код	Описание
<b>GENV</b>	Кран регулирующий для газа и воздуха
<b>GEN</b>	Кран регулирующий для газа
<b>LEH</b>	Кран регулирующий для воздуха
<b>8–50</b>	Номинальный диаметр
<b>R</b>	Внутренняя резьба Rp
	Макс. давление на входе
<b>10</b>	$p_u$ макс. 1 бар
<b>40</b>	$p_u$ макс. 4 бар
<b>50</b>	$p_u$ макс. 5 бар

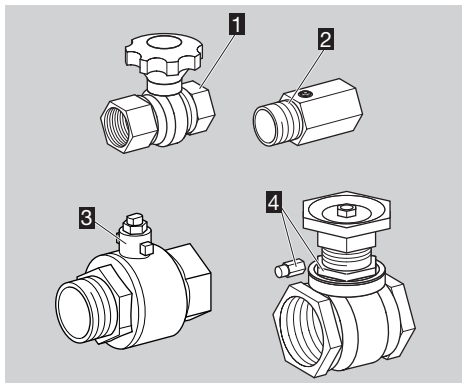
### Обозначение деталей



- 1 АКТ 6–50R50B
- 2 АКТ 15–50R160S, АКТ 15–50R160M



- 1 АКТ 25–100F160C
- 2 АКТ 125–250/200F160G1

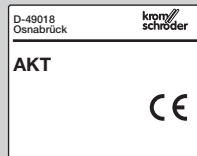


- 1 GENV
- 2 GEN 8–25
- 3 GEN 32–50
- 4 LEH с защитным колпачком

### Шильдик прибора

#### АКТ

Температура окружающей среды и макс. входное давление – см. шильдик.



## Монтаж

### ! ОСТОРОЖНО

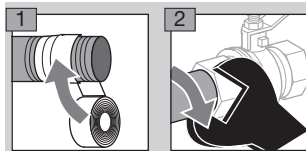
Чтобы не повредить прибор во время монтажа и эксплуатации, соблюдайте следующие указания:

- При газах, склонных к образованию конденсата, рекомендуется предусмотреть отвод конденсата.
- Нельзя зажимать прибор в тисках. Опасность нарушения герметичности внешних соединений.
- Уплотнительный материал и грязь, напр., стружка, не должны попадать в корпус прибора.

- ▷ Монтажное положение и направление потока любое.
- ▷ Не допускайте механических напряжений со стороны трубопровода на прибор.
- ▷ Избегайте ударов и механических колебаний прибора.
- ▷ Используйте только допускаемый уплотнительный материал.
- ▷ Прибор не должен касаться стены. Обеспечьте достаточно свободного места для монтажа и для управления рукояткой.

### АКТ..R, GEHV, GEH, LEH

- ▷ Рукоятку и маховичок используйте только для перекрытия или настройки.



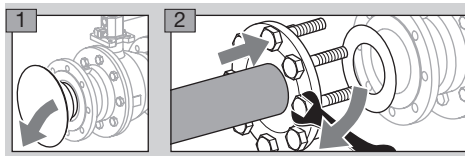
### АКТ..F

- ▷ АКТ..F160С-НТВ отвечает требованиям по внутренней герметичности для высокотемпературных режимов работы.

### ! ОСТОРОЖНО

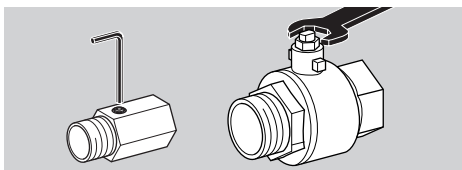
При высокотемпературных режимах работы соблюдайте следующие указания:

- При монтаже используйте температуростойкое уплотнение.



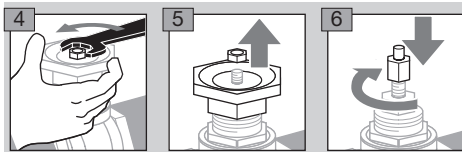
### GEH

- 3 Настройте расход.
- ▷ Применяйте торцевой ключ для внутренних шестигранников, отвертку или гаечный ключ.



### LEH

- 3 С помощью маховичка настройте расход.
- ▷ Защитный колпачок для блокировки регулируемого количества воздуха прилагается.

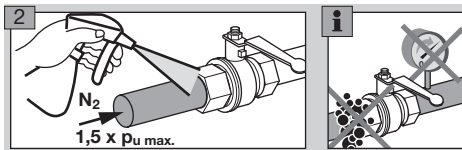


- ▷ Затяните защитный колпачок до упора.

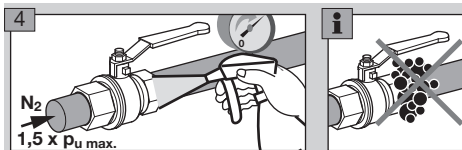
## Проверка герметичности

- ▷ Процедура проверки одинакова как для резьбовых, так и для фланцевых исполнений.

- 1 Закройте запорный шаровый кран.



- 3 Откройте запорный шаровый кран.



## Техническое обслуживание

- ▷ Приборы практически не требуют технического обслуживания.
- ▷ Рекомендуется ежегодная проверка функциональной способности.

## Технические характеристики

### АКТ

Рабочая среда: всех виды газа по DVGW G 260/1 и воздух.

### АКТ 6–50R50B

С внутренней резьбой в соотв. с DIN 2999.

Давление на входе  $p_U$ :

для газа  $p_{U \text{ макс.}}$ : 5 бар,

для других сред  $p_{U \text{ макс.}}$ : 16 бар.

Температурный диапазон:

для газа: от -20 до +60 °С,

для других сред: от -20 до +180 °С.

Корпус: Ms 58 никелированная латунь

Шар: Ms 58 хромированная латунь

Уплотнение шара: тефлон PTFE.

Шток: латунь никелированная.

Уплотнение штока: 2 О-кольца, витон.

#### **АКТ 15–50R160S, АКТ 15–50R160M**

С внутренней резьбой в соотв. с DIN 2999.

Давление на входе  $p_{U}$ :

для газа  $p_{U \text{ макс.}}$ : 16 бар,

для других сред  $p_{U \text{ макс.}}$ : 16 бар.

Температурный диапазон:

для газа: от -20 до +60 °С,

для других сред: от -20 до +180 °С.

Корпус АКТ...S: стальное литье 1.0619 оцинкованный.

Корпус АКТ...M: нержавеющая сталь 1.4408.

Шар: нержавеющая сталь 1.4408.

Уплотнение шара: тефлон PTFE.

Шток: нержавеющая сталь 1.4401.

Уплотнение штока: тефлон PTFE/витон.

#### **АКТ 25–100F160C**

Фланцевое соединение в соответствии с EN 1092-2, PN 16.

Давление на входе  $p_{U \text{ макс.}}$ : 16 бар.

Температурный диапазон:

для газа: от -20 до +60 °С,

для других сред: от -20 до +180 °С.

Корпус: GGG 40.

Шар: нержавеющая сталь 1.4301.

Уплотнение шара: тефлон PTFE.

Шток: нержавеющая сталь 1.4021.

Уплотнение штока: FKM (витон).

Уплотнение фланцев корпуса: пербунан.

До PN 4, эта серия соответствует требованиям для высокотемпературных режимов работы (НТВ) и по внутренней герметичности DIN 3537-1.

#### **АКТ 125–250/200F160G1**

АКТ 250/200F160G1: с уменьшенным до DN 200 диаметром отверстия.

Фланцевое соединение в соответствии с EN 1092-2, PN 16.

Давление на входе  $p_{U \text{ макс.}}$ : 16 бар.

Температурный диапазон:

для газа: от -20 до +60 °С,

для других сред: от -20 до +180 °С.

Корпус: GGG 40.

Шар: чугунное литье GG 25.

Уплотнение шара: тефлон PTFE.

Шток: нержавеющая сталь.

Уплотнение штока: 2 × витон.

Уплотнение фланцев корпуса: пербунан.

#### **GEHV, GEN**

Вид газа: природный, городской, сжиженный (газообразный) газ и воздух.

#### **GEHV**

Соединения: с внутренней резьбой в соотв. с DIN 2999.

Входное давление  $p_{U}$ :

для газа  $p_{U \text{ макс.}}$ : 5 бар,

для воздуха  $p_{U \text{ макс.}}$ : 25 бар.

Температурный диапазон:

для газа: от -20 до +60 °С,

для воздуха: от -10 до +90 °С.

Корпус: CW 617 N (2.0402) никелированная латунь.

Шар: CW 617 N (2.0402) твердо хромированная латунь.

Уплотнение шара: тефлон PTFE.

Уплотнение шпинделя: NBQ.

Маховичок: полиамид PA 6.

#### **GEN 8–25R10**

Соединения: с внутренней и внешней резьбой в соотв. с DIN 2999.

Входное давление  $p_{U}$ :

для газа  $p_{U \text{ макс.}}$ : 1 бар,

для воздуха  $p_{U \text{ макс.}}$ : 4 бар.

Температурный диапазон:

для газа: от -15 до +60 °С,

для воздуха: от -15 до +60 °С.

Корпус: Ms 58.

Шар: Ms 58.

Уплотнение шара: О-кольцо, нитрил.

Уплотнение шпинделя: О-кольцо, нитрил.

#### **GEN 32–50R50**

Соединения: с внутренней и внешней резьбой в соотв. с DIN 2999.

Входное давление  $p_{U}$ :

для газа  $p_{U \text{ макс.}}$ : 5 бар,

для воздуха  $p_{U \text{ макс.}}$ : 16 бар.

Температурный диапазон:

для газа: от -20 до +60 °С,

для воздуха: от -20 до +120 °С.

Корпус: Ms 58 никелированная латунь.

Шар: Ms 58 хромированная латунь.

Уплотнение шара: тефлон PTFE.

Уплотнение шпинделя: О-кольца, витон.

#### **LEN**

Вид газа: воздух.

Соединения: с внутренней резьбой в соотв. с DIN 2999.

Давление на входе  $p_{U \text{ макс.}}$ : 4 бар.

Температурный диапазон: от 0 до 120 °С.

Корпус: прессованная латунь.

Уплотнение: сальник.

Температура хранения (для всех):

от -20 до +40 °С.

## Срок службы

Указанный срок службы предполагает использование продукта в соответствии с настоящим Руководством по эксплуатации.

По мере истечения срока службы изделий, важных для обеспечения безопасности, может возникнуть необходимость в их замене.

Срок службы (начиная с даты изготовления): 10 лет.

## Логистика

### Транспортировка

Необходимо защищать прибор от внешних воздействий (толчков, ударов, вибраций). При получении изделия проверяйте комплектность продукта, см. стр. 2 (Обозначение деталей). Незамедлительно сообщайте о повреждениях во время транспортировки.

### Хранение

Храните продукт в сухом и чистом месте.

Температура хранения: см. стр. 3 (Технические характеристики).

Длительность хранения: 6 месяцев до первого использования. При более длительном хранении соответственно сокращается общий срок службы.

### Упаковка

Утилизация упаковочного материала должна производиться в соответствии с местными предписаниями.

### Утилизация

Утилизация компонентов прибора должна производиться раздельно в соответствии с местными предписаниями.

## Сертификация

### Декларация о соответствии



Мы в качестве изготовителя заявляем, что изделия АКТ..R50B, обозначенное идентификационным номером CE-0085AU0271, АКТ 15–50R160S/M, обозначенное идентификационным номером CE-0085BQ0576, АКТ 25–150F160G, АКТ 65–150F160G, обозначенное идентификационным номером CE-0085AT0438, АКТ 125–250/200F160G1, обозначенное идентификационным номером CE-0085BN0275, АКТ 25F160СК–100F160С, АКТ 65–100F160С, обозначенное идентификационным номером CE-0085CM0523, краны регулирующие GEHV 40..50, GEH 32–50R50 отвечают всем требованиям указанных директив, предписаний и норм.

### АКТ..R50B

Директивы:

– 2009/142/EC

Предписание:

– 305/2011/EU

Нормы:

– DIN EN 331

### АКТ 15–50R160S/M

Директивы:

– 2009/142/EC

Нормы:

– DIN EN 13774, DVGW VP 303

### АКТ 25–100F160C

Директивы:

– 90/396/EEC

– 97/23/EC (АКТ 65–150F160G)

Нормы:

– DIN EN 13774

### АКТ 125–250/200F160G1

Директивы:

– 2009/142/EC

– 97/23/EC

Нормы:

– DIN EN 13774

### АКТ 25F160СК–100F160C

Директивы:

– 2009/142/EC

– 97/23/EC (АКТ 65–100F160C)

Нормы:

– DIN EN 13774

### GEHV 40..50, GEH 32–50R50

Директивы:

– 97/23/EC

Обозначенные соответствующим образом изделия (кроме GE... и LEH) полностью соответствуют проверенным допусковым учреждением 0085 образцам. Производство ведется в соответствии с директивой 2009/142/EC (90/396/EEC) Annex II paragraph 3, а также в соответствии с директивой 97/23/EC Annex III Module D1 или Annex III Module A.  
Elster GmbH

Копия декларации о соответствии (на нем. и англ. языках) – см. [www.docuthek.com](http://www.docuthek.com)

**Декларация характеристик качества  
в соответствии с приложением III  
предписания ЕС № 305/2011**

**АКТ 6-50R50B**



Elster GmbH  
Strotheweg 1  
49504 Lotte (Büren)  
Германия

2015

DIN EN 331  
Кран запорный шаровой

**АКТ (DN)R50B**

Кран запорный шаровой для  
газовых установок  
горючие газы первой, второй и третьей  
группы газов по G 260  
DIN-DVGW NG-4312AU0247

Характеристики:	DIN EN 331
Класс давления:	МОР 5 бар
Класс температуры:	от -20 °С до +60 °С
Номинальный расход:	проверка – успешно
Допуски по размерам:	проверка – успешно
Проверка герметичности:	$\leq 20 \text{ см}^3/\text{ч}$
Механическая прочность:	проверка – успешно
Рабочий крутящий момент:	проверка – успешно
Ударостойкость:	проверка – успешно
Усталостная прочность:	проверка – успешно

**Таможенный Союз ЕврАзЭС**



Приборы АКТ, GENV, GEN и LEN соответствуют требованиям ТР Таможенного Союза ЕврАзЭС (Российская Федерация, Республика Беларусь, Республика Казахстан, Киргизская Республика, Республика Армения).

## Принцип работы

Запорный шаровой кран АКТ – техническое устройство, устанавливаемое на трубопроводах для перекрытия потока рабочей среды с определенной герметичностью. Запирающий элемент, имеющий форму шара, поворачивается вокруг собственной оси, перпендикулярно расположенной по отношению к направлению потока рабочей среды, запирая поток путем изменения площади проходного сечения.

## Вывод из эксплуатации и утилизация

По истечении срока службы прибора или установки, на которой смонтирован прибор, следует вывести прибор или установку из эксплуатации; после чего следует подвергнуть компоненты прибора отдельной утилизации в соответствии с местными предписаниями, независимо от того, был ли превышен срок службы прибора или установки.

Срок службы: см. стр. 3 (Технические характеристики).

## Ремонт

Разрешается проводить только те ремонтные работы прибора, которые предписаны данным Руководством по эксплуатации.

Если по причине какой-либо неисправности прибор вышел из строя, необходимо отправить прибор на проверку производителю/контактному лицу из Таможенного Союза.

По истечении срока службы следует вывести прибор из эксплуатации и подвергнуть утилизации.

## Критические отказы, связанные с обеспечением безопасности при работе

Критические отказы, возникающие в процессе эксплуатации, относятся к нарушению внешней герметичности приборов в части опасности, связанной с возгоранием и взрывом углеводородных газов и несоответствием (повреждением) электрической изоляции предусмотренным условиям эксплуатации машины в части опасности поражения персонала электрическим током.

Снижение (исключение) критических отказов достигается соблюдением требований безопасной эксплуатации прибора, своевременным проведением всех видов технического обслуживания в полном объеме, своевременным ремонтом и соблюдением других требований, изложенных в Руководстве по эксплуатации.

Возможны изменения, служащие техническому прогрессу.

### Изготовитель **Honeywell**

**krom  
schroeder**

Elster GmbH  
Strotheweg 1, D-49504 Lotte (Büren)  
Германия  
Тел. +49 541 1214-0  
Факс +49 541 1214-370  
info@kromschroeder.com  
www.kromschroeder.com

Организацией, выполняющей функции иностранного изготовителя в части обеспечения соответствия поставляемой продукции требованиям технического регламента Таможенного Союза и в части ответственности за несоответствие поставляемой продукции требованиям технического регламента Таможенного Союза на его территории, является ООО «Волгатерм» (лицо, выполняющее функции иностранного изготовителя).

ООО «Волгатерм»  
ул. М. Горького, 262  
г. Нижний Новгород, 603155  
Российская Федерация  
Тел. +7 (831) 228-57-01, 228-57-04  
Факс +7 (831) 437-68-91  
volgaterm@kromschroeder.ru  
www.kromschroeder.ru

По вопросам технической поддержки обращайтесь, пожалуйста, в соответствующее региональное представительство:

Республика Беларусь  
ОДО «МИГ»  
ул. Левкова, 20  
г. Минск, 220007  
Беларусь  
Тел./Факс +375 (017) 205-48-47,  
224-43-31, 361-46-94  
info@mig.by  
www.mig.by

Республика Казахстан  
ООО «Волгатерм»  
ул. М. Горького, 262  
г. Нижний Новгород, 603155  
Российская Федерация  
Тел. +7 (831) 228-57-01, 228-57-04  
Факс +7 (831) 437-68-91  
volgaterm@kromschroeder.ru  
www.kromschroeder.ru

Российская Федерация  
ООО «Волгатерм»  
ул. М. Горького, 262  
г. Нижний Новгород, 603155  
Российская Федерация  
Тел. +7 (831) 228-57-01, 228-57-04  
Факс +7 (831) 437-68-91  
volgaterm@kromschroeder.ru  
www.kromschroeder.ru