

**Gasfeuerungsautomat**  
**Automatic burner control unit**  
**Автоматы управления горелками**  
**IFS 244**





## Gasfeuerungsautomat IFS 244

- /// Für einstufige Brenner bis 350 kW nach EN 746.
- /// Flammenüberwachung mit Ionisationsfühler.
- /// Wiederanlauf nach Flammenausfall.
- /// Hohe Schalzhäufigkeit.
- /// Vollelektronisch.
- /// Verpolungssicher.
- /// EG-Baumuster geprüft und zertifiziert.
- /// **CE**



## Automatic burner control unit IFS 244

- /// For ON/OFF burners up to 350 kW to EN 746.
- /// Flame control with ionisation sensor.
- /// Restart following flame failure.
- /// High switching frequency.
- /// Fully electronic.
- /// Interchangeable poles.
- /// EC design tested and certified.
- /// **CE**



## Автомат управления горелками IFS 244

- /// Для одноступенчатых горелок мощность до 350 кВт по EN 746.
- /// Контроль пламени ионизационным электродом или УФ-датчиком.
- /// Повторный пуск при пропадании пламени.
- /// Высокая частота включения.
- /// Полная электронная комплектация.
- /// Защита от неправильного соединения контактов.
- /// Испытан и сертифицирован по EG-Baumuster. Разрешён к применению в РБ, РФ, Украине.
- /// **CE**



## Анwendung

Der Gasfeuerungsautomat IFS 244 zündet und überwacht Gasbrenner im intermittierenden Betrieb. Eingesetzt wird er an Industrieöfen und Feuerungsanlagen, an denen aus verfahrenstechnischen Gründen auf die Vorspülung eines Einzelbrenners verzichtet wird.

Einsatzbereiche des IFS 244 sind direkt gezündete Gasbrenner bis 350 kW in industriellen Thermoprozeßanlagen nach EN 746 in der Eisen-, Stahl-, Glas- und Keramikindustrie, sowie der kunststoffverarbeitenden und chemischen Industrie. Darüber hinaus kann er auch an atmosphärischen Brennern in anderen Wärmeerzeugern verwendet werden.

Der Gasfeuerungsautomat ist Baumuster geprüft und zertifiziert gemäß Gasgeräterichtlinie (90/396/EWG) in Verbindung mit der EN 298.

## Application

The IFS 244 automatic burner control unit ignites and monitors gas burners in intermittent operation. It is used in industrial furnaces and firing systems in which for technical reasons individual burners are not prepurged.

The IFS 244 can be employed with directly ignited gas burners up to 350 kW in industrial thermal process systems to EN 746 in the iron, steel, glass, ceramics plastics processing and chemical industries. In addition the unit is also suitable for use with atmospheric burners in other heat generators.

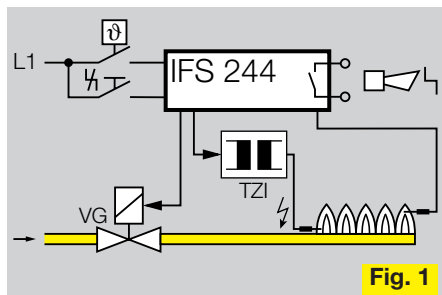
The unit is design tested and certified in accordance with EC Directive 90/396/EEC for gas appliances in conjunction with EN 298.

## Область применения

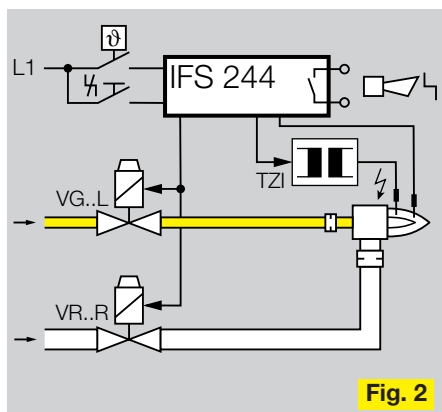
Автомат управления горелками IFS 244 осуществляет розжиг и контроль газовых горелок в периодическом режиме работы. Применяется на промышленных печах и топочных установках, на которых по технологическим причинам не возможна предварительная продувка камеры сгорания.

Областью применения автомата IFS 244 являются газовые горелки мощность до 350 кВт с прямым розжигом в промышленных теплотехнических установках по EN 746, производство чугуна, стали, стекла и керамики, а также переработка пластмассы, химическая промышленность. Кроме этого он может применяться с инжекционными горелками и производстве горячего воздуха.

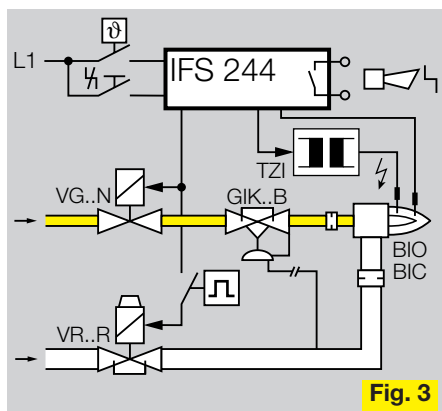
Автомат испытан и сертифицирован по EG-Baumuster в соответствии с требованиями к газопотребляющим приборам по (90/396/EWG) во взаимосвязи с EN 298.



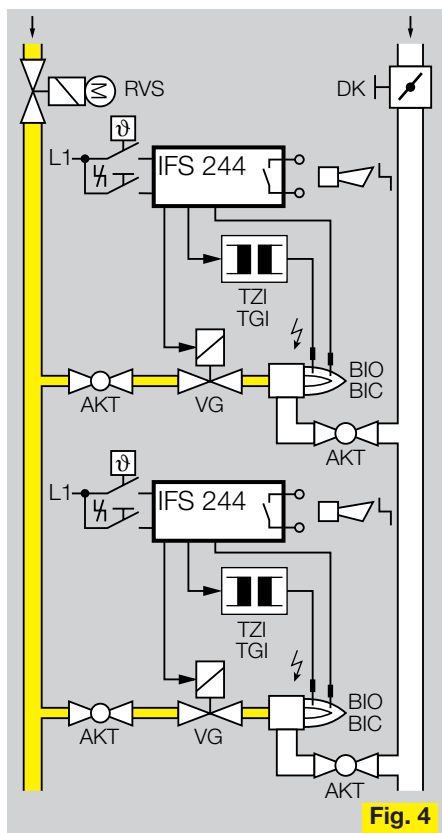
**Fig. 1**



**Fig. 2**



**Fig. 3**



**Fig. 4**

**Anwendungsbeispiele:**

- Fig. 1 Atmosphärische Brenner  
Regelung: Ein/Aus.
- Fig. 2 Brenner mit Zwangsluft  
Regelung: Ein/Aus.  
Gas- und Luftventil werden gleich-  
zeitig getaktet.
- Fig. 3 Brenner mit Zwangsluft.  
Regelung: Groß/Klein oder  
Groß/Klein/Aus.  
Der Brenner brennt in Kleinlast,  
durch Öffnen des Luftventils wird  
auf Großlast geschaltet.
- Fig. 4 Brenner mit Zwangsluft  
modulierende Zonenregelung.  
Pro Zone wird die Luft per Hand-  
klappe konstant eingestellt.

Die Brennerleistung wird mittels  
Motorklappe geregelt.

**Merkmale**

- 1 Ventilanschluß
- Flammenüberwachung mit Ionisations-  
fühler
- Intermittierender Betrieb
- Zündung bis Flammenmeldung
- Wiederanlauf nach Flammenausfall
- Verpolungssicher
- Ein-Aus / Entriegelungsschalter

**Example applications:**

- Fig. 1 Atmospheric burners  
control: on/off.
- Fig. 2 Burner with forced air  
control: on/off.  
Gas and air valve operate simulta-  
neously.
- Fig. 3 Burner with forced air.  
Control: high/low or high/low/off.  
The burner operates on base load.  
The air valve is opened to switch to  
high load.
- Fig. 4 Burner with forced air  
modulating zone control.  
The air in each zone is set at a

constant level by means of a  
manual valve. A motorised valve  
controls the burner output.

**Features**

- 1 valve connection
- Flame control with ionisation sensor
- Intermittent operation
- Ignition until flame signal
- Restart after flame failure
- Fault signalling contact
- Non-interchangeable poles
- On-Off / Reset switch

**Примеры применения:**

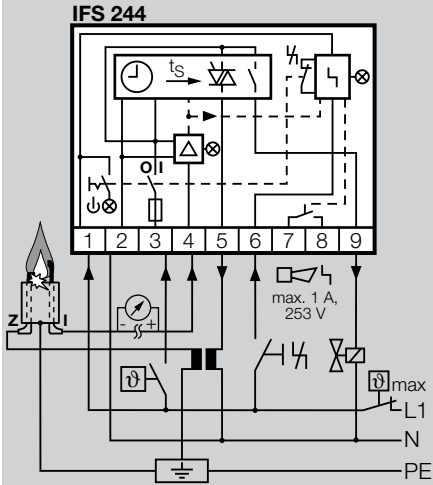
- Fig. 1 Инжекционные горелки  
Регулирование: вкл/выкл.
- Fig. 2 Напорные горелки  
Регулирование: вкл/выкл  
Газовый и воздушный клапаны  
управляются одновременно.
- Fig. 3 Напорные горелки.  
Регулирование бол/мал или  
бол/мал/выкл.  
Горелка работает со стартовой  
ступенью. При открытии воздуш-  
ного клапана она переходит в  
режим макс. мощноста
- Fig. 4 Напорные горелки  
Плавное регулирование по зон-  
нам. Для каждой зоны количест-  
во воздуха постоянно регулиру-  
ется ручной заслонкой

Мощность горелки регулируется  
заслонкой с приводом.

**Отличительные признаки**

- 1 выход на клапаны
- Контроль пламени при помощи иони-  
зационного электрода
- Периодический режим работы
- Розжиг до получения сигнала пламе-  
ни
- Повторный пуск при погасании пла-  
мени
- Контакт аварийного сигнала
- Защита от неправильного соединения  
контактов
- Кнопка вкл/выкл и одновременно для  
сброса аварии.

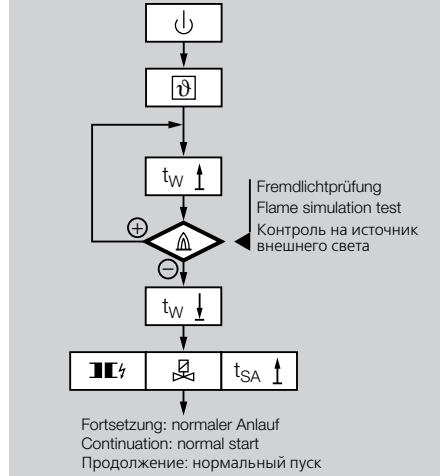
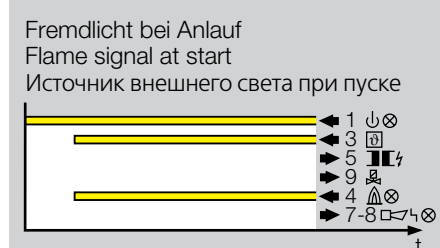
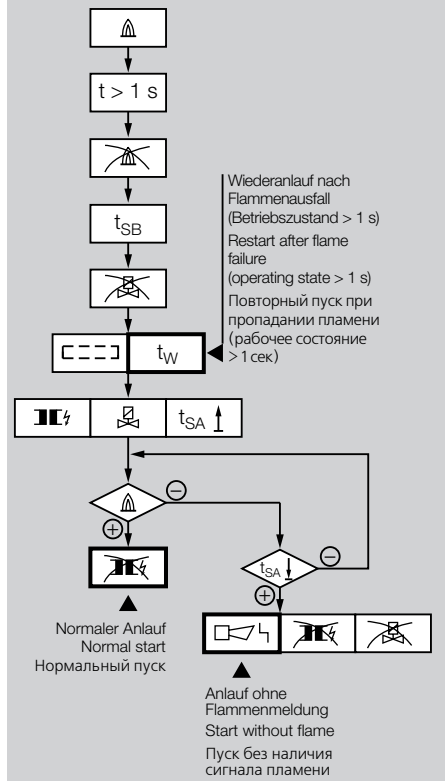
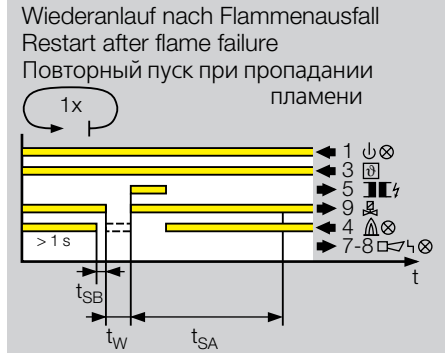
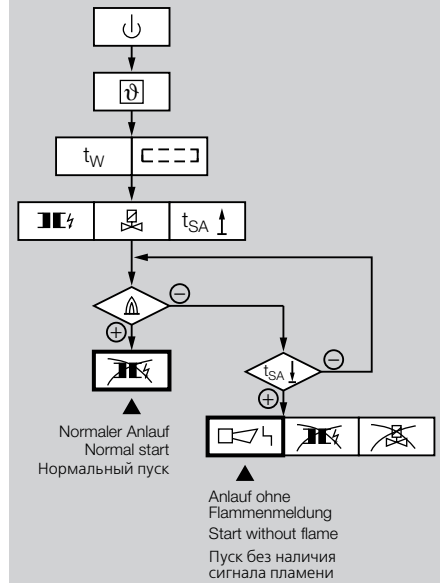
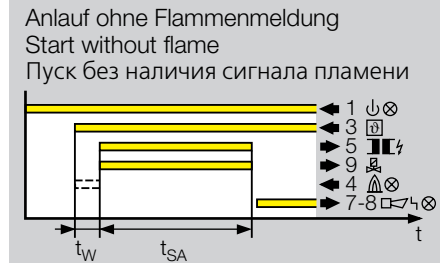
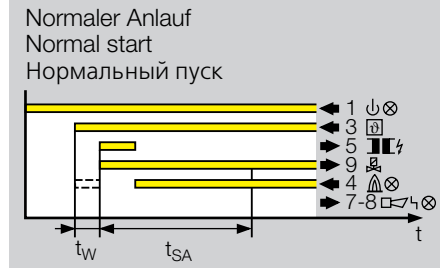
**Programmablauf / Program run / Ход выполнения программы**



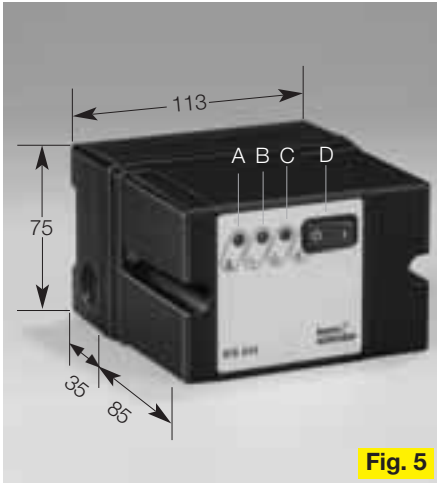
Zur Messung des Ionisationsstroms kann die Ionisationsleitung aufgetrennt und ein Gleichstrom-Microamperemeter eingefügt werden.

A d.c. micro-ammeter can be connected into the ionisation line to measure the ionisation current.

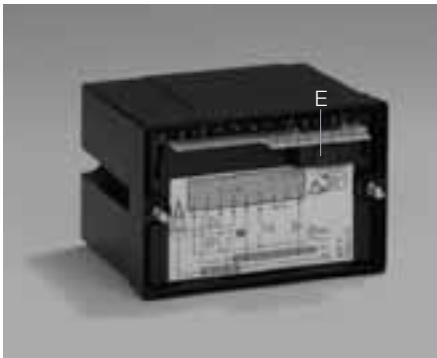
Для измерения тока ионизации к ионизационному проводу можно секционно подключить микроамперметр для постоянного тока.



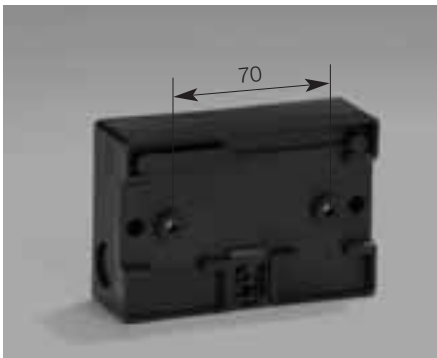
- Betriebsbereit / Ready for operation / Режим ожидания
- Thermostat / Термостат
- Zündtrafo / Ignition transformer / Устройство розжига
- Ventil / Valve / Клапан
- Flammenmeldung / Flame signal / Наличие сигнала пламени
- Störmeldung / Fault indication / Аварийный сигнал
- Eingang-, Ausgangssignal / Input/output signal / Входной и выходной сигналы
- Fremdlichtprüfung / Flame simulation test / Контроль на источник внешнего света
- Anfang, Ende / Begin, end / Начало, конец
- Ja, nein / Yes, no / Да, нет
- Sicherheitskette / Protective devices / Цепь безопасности
- Wartezeit < 3 s / Waiting time < 3 s / Время ожидания < 3 с
- t<sub>SA</sub> / Sicherheitszeit im Anlauf 3 s, 5 s oder 10 s / Safety time on start up 3 s, 5 s or 10 s / Время безопасности при пуске 3, 5 или 10 с
- t<sub>SB</sub> / Sicherheitszeit aus dem Betrieb < 1 s / Safety time in operation < 1 s / Время безопасности при работе < 1 с



**Fig. 5**



**Fig. 6**



**Fig. 7**



## Technische Daten

Netzspannung:  
230 V~, -15/+10 %, 50/60 Hz,  
für geerdete Netze.  
Eigenverbrauch: ca. 18 VA.  
Ausgangsspannung für Ventil und Zünd-  
trafo = Netzspannung.  
Kontaktbelastung: max. 1 A pro Ausgang.  
Sicherung im Gerät: Feinsicherung 2 A,  
mittelträge, E, nach DIN 41571.  
Flammenüberwachung: Ionisationsfühler  
Fühlerspannung: 230 V~  
Fühlerstrom: > 2 µA  
Länge der Ionisationsleitung: max. 50 m.  
Mittlere Schaltspielzahl in Abhängigkeit  
vom Leistungsfaktor cos φ: ca. 1 x 10<sup>6</sup>.  
Ventilanschlüsse: 1.  
Umgebungstemperatur: -20° C bis +60° C,  
keine Betauung zulässig.  
Schutzart: IP 40 nach IEC 529.  
Gewicht: 340 g.

## Technical data

Mains voltage:  
230 V a.c. -15/+10%, 50/60 Hz  
for earthed networks.  
Power consumption: approx. 18 VA.  
Outlet voltage for valve and ignition trans-  
former = mains voltage.  
Contact load: max. 1 A per output.  
Fuses: 2 A miniature fuse, medium time-  
lag, E, to DIN 41571.  
Flame control: ionisation sensor  
sensor voltage: 230 V a.c.  
sensor current: > 2 µA  
length of ionisation cable: max. 50 m.  
Average number of operating cycles as  
function of power factor cos φ:  
approx. 1 x 10<sup>6</sup>.  
Valve connections: 1.  
Ambient temperature: -20 °C to +60 °C,  
no moisture condensation admissible.  
Type of protection: IP 40 to IEC 529.  
Weight: 340 g.

## Технические характеристики

Напряжение питания:  
230 В~, -15/+10%, 50/60 Гц  
для заземлённых сетей.  
Потребляемая мощность: около 18 ВА.  
Напряжение на выходе для клапанов и уст-  
ройства розжига = напряжение питания.  
Контактная нагрузка: макс. 1А на выход.  
Предохранитель: слаботочный 2А сред-  
неплавкий, E, по DIN 41571.  
Контроль пламени:  
ионизационный электрод  
Напряжение электрода: 230 В~  
Ток ионизации: > 2 µА  
Длина ионизационного провода:  
макс. 50м.  
Среднее число циклов включения в за-  
висимости от коэф. cos.φ: прим. 1 x 10<sup>6</sup>.  
Выходов на клапан: 1.  
Рабочая температура: от -20 до +60 °С,  
подтаивание недопустимо.  
Степень защиты: IP 40  
Вес: 340 г.

**Ausführung:** Gehäuse aus schlagfestem,  
und wärmebeständigem Kunststoff. Ober-  
teil steckbar mit Steuerelektronik und Flam-  
menverstärker.

Anzeige- und Bedienelemente: (Fig. 5)

A: Flammenmeldung (gelb)  
B: Störmeldung (rot)  
C: Betriebsbereitmeldung (grün)  
D: Ein-Aus / Entriegelungsschalter  
E: Sicherung

Unterteil (Fig. 6) mit Anschlußklemmen,  
Erd- und vorverdrahteter N-schiene mit  
großzügigem Verdrahtungsraum.  
5 Durchbrüche für PG 11-Verschraubung  
vorbereitet.

## Einbau (Fig. 7)

Einbau durch Anschrauben des Unter-  
teils oder mit Schnappbefestigung für  
Hutschienen (35 mm).  
Einbaulage: beliebig.

**Execution:** Housing made of impact- and  
heat-resistant plastic, plug-in upper sec-  
tion with control electronics and flame  
amplifier.

Display and control elements (Fig. 5):

A: flame signal (yellow)  
B: fault signal (red)  
C: ready for operation signal (green)  
D: On-Off / Reset switch  
E: Fuse

Bottom section (Fig. 6) with connection ter-  
minals, earth and pre-wired neutral bar with  
generous cable space.  
5 holes for PG 11 screw attachment.

## Installation (Fig. 7)

Installation by screwing on bottom section  
or with snap-on attachment for U-shaped  
rails (35 mm).  
Position: any.

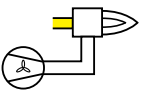
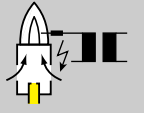
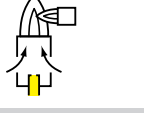
**Исполнение:** корпус из ударо- и жаро-  
прочной пластмассы. Верхняя часть с  
электроникой управления и усилителем  
сигнала пламени.

Органы индикации и управления: (Fig. 5)  
A : наличие сигнала пламени (жёлтый)  
B : аварийный сигнал (красный)  
C : режим ожидания (зелёный)  
D : кнопка вкл/выкл и одновременно  
для сброса аварии.

E : предохранитель  
Нижняя часть (Fig. 6) с присоединитель-  
ными клеммами, шиной заземления и  
уже подключенной нулевой шиной с  
большой нишей для проводов.  
Имеется 5 подготовленных отверстий  
для кабельных вводов: PG 11.

## Монтаж (Fig. 7)

Корпус прикручивается за нижнюю  
часть или крепиться на защёлкивающи-  
еся шины (35мм)  
Монтажное положение: произвольно.

EN 746-2		
	$P_N$	$t_{SA}$
	$\leq 70 \text{ kW}$	<b>5 s</b>
	$> 70 \text{ kW}^*$	<b>3 s</b>
	$\leq 350 \text{ kW}$	<b>10 s</b>
	$> 350 \text{ kW}^{**}$	<b>5 s</b>
	$0 \rightarrow \infty^*$	<b>10 s</b>

\*  $P_Z \leq 0,1 \times P_N$ ,  $P_{Zmax} = 350 \text{ kW}$   
 \*\*  $P_Z \leq 0,33 \times P_N$ ,  $P_{Zmax} = 350 \text{ kW}$

**Fig. 8**

## Typenschlüssel

### Type code

### Обозначение типов

Typ/type/тип	IFS	2	4	4	-5	/1	T
Baureihe Product line Размерная серия	} = 2						
Ionisationsüberwachung Ionisation control Ионизационный контроль	} = 4						
Wiederanlauf nach Flammenausfall Restart after flame failure Повторный пуск при пропадании пламени	} = 4						
Sicherheitszeit im Anlauf $t_{SA}$ [s] Safety time on start up $t_{SA}$ [s] Время безопасности при пуске $t_{SA}$ [с]	} = 3/5/10						
Sicherheitszeit aus dem Betrieb $t_{SB}$ [s] Safety time in operation $t_{SB}$ [s] Время безопасности при работе $t_{SB}$ [с]	} = 1						
Netzspannung Mains voltage Напряжение питания	} = 230 V~, 50/60 Hz = T						

## Projektierungshinweise

**Ionisationsleitung:** max. 50 m, Bedingung: weit entfernt von Netzleitung und Störstrahlungsquellen - keine elektrischen Fremdeinwirkungen. Mehrere Ionisationsleitungen können zusammen in einem Kunststoffrohr verlegt werden, möglichst kein Metallrohr.

**Zündleitung:** max. 5 m (empfohlen 1 m). Nicht im Metallrohr verlegen. Getrennt von der Ionisationsleitung verlegen. Bei Störungen anderer Geräte entörteten Elektrodenstecker am Brenner verwenden.

Für beide Leitungen Hochspannungskabel verwenden, nicht abgeschirmt.

**Sicherheitszeit  $t_{SA}$**  bei der Bestellung angeben (Fig. 8)

$t_{SA} = 3 \text{ s}, 5 \text{ s}$  oder  $10 \text{ s}$   
 $P_N$  = Nennwärmeleistung  
 $P_Z$  = Zündleistung

## Notes for planning

**Ionisation cable:** max. 50 m, away from mains cable and sources of interfering radiation - no electrical interference. Several ionisation cables can be laid together in a plastic (preferably not metal) tube.

**Ignition cable:** max. 5 m (recommended 1 m), not in metal tube, and separate from ionisation cable. In the event of interference to other appliances use interference-suppressed electrode plug for burner. Use high-voltage cable for both lines, unshielded.

**Safety time  $t_{SA}$**  - please quote when ordering (Fig. 8)

$t_{SA} = 3 \text{ s}, 5 \text{ s}$  or  $10 \text{ s}$   
 $P_N$  = rated heat output  
 $P_Z$  = ignition rating

## Замечания по проектированию

**Длина ионизационного провода:** макс. 50м, прокладывать вдали от сетевых кабелей и источников вредного излучения - внешнее электрическое воздействие не допускается. Несколько ионизационных проводов можно проложить в пластмассовой трубе (не металлической!).

**Запальный провод:** макс. 5м (рекомендуется 1м). Не прокладывать в металлической трубе, отдельно от ионизационного провода. При создании помех от других приборов использовать помехозащитный электродный штекер.

Для обоих проводов использовать высоковольтные экранированные кабели.

**Время безопасности  $t_{SA}$ :** указать при заказе (Fig. 8)

$t_{SA} : 3, 5$  или  $10 \text{ с}$   
 $P_N$  = номинальная тепловая мощность  
 $P_Z$  = запальная мощность

Die Sicherheitszeit des Gasfeuerungsautomaten hängt ab von der Brennerart, der Brennerleistung und dem jeweiligen Anwendungsfall.

Das  $\vartheta$ -**signal** bei Gasfeuerungsautomaten muß länger anliegen als die Wartezeit  $t_{WV}$  plus Sicherheitszeit  $t_{SA}$  - besonders bei Programmsteuerung beachten!

Ein **geerdetes Netz** ist erforderlich.

Die Begrenzer in der **Sicherheitskette** müssen Klemme 3 spannungsfrei schalten. An die Eingänge dürfen nicht verschiedene Phasen eines Drehstromnetzes gelegt werden. An die Ausgänge darf keine Spannung gelegt werden.

## Zubehör

### Hochspannungskabel:

FZLSi 1/6 bis 180 °C  
 Bestell-Nr.: 04250410 oder  
 FZLK 1/7 bis 80 °C  
 Bestell-Nr.: 04250409

The safety time on the automatic burner control unit depends on the type of burner, output and application.

The  $\vartheta$  **signal** in automatic burner control units must be applied longer than the delay  $t_{WV}$  plus safety time  $t_{SA}$ . This should be borne in mind particularly with programmed control!

An **earthed network** is required.

The **protective devices** must disconnect terminal 3 from the power supply.

Differing phases of a three-phase network must not be connected to the inputs.

No voltage should be applied to the outputs.

## Accessories

### High-voltage cable:

FZLSi 1/6 up to 180 °C  
 order no. 04250410 or  
 FZLK 1/7 up to 80 °C  
 order no. 04250409

Время безопасности автомата управления горелками зависит от типа и мощности горелки, а также конкретного случая применения.

**Сигнал ( $\vartheta$ )** на автоматы управления горелками должен подаваться дольше, чем время ожидания  $t_{WV}$  плюс время безопасности  $t_{SA}$ . Особое внимание обращать при программном управлении.

**Сеть** необходимо **заземлить**.

Ограничители в **цепи безопасности** должны обесточивать клемму 3.

На входы нельзя подключать разные фазы трёхфазовой сети.

На выходы нельзя подавать напряжение.

## Принадлежности

### Высоковольтный кабель:

FZLSi 1/6 до 180 °C  
 № по каталогу: 04250410, или  
 FZLK 1/7 до 80 °C  
 № по каталогу: 04250409

Technische Änderungen, die dem Fortschritt dienen, vorbehalten.

We reserve the right to make technical changes to improve our products without prior notice.

Сохраняем за собой права на технические изменения.