

Руководство по эксплуатации Автомат управления горелкой VCU 570



Cert. version 01.19

Содержание

Автомат управления горелкой VCU 570	1
Содержание	1
Безопасность	1
Проверка правильности применения	2
Монтаж	3
Замена силового модуля/чип-карты параметризации	3
Выбор кабелей	4
Электроподключение	4
Схема электроподключения	5
VCU 570	5
Контроль пламени	6
Подключение IC 20 к VCU 570..F1	7
Подключение IC 20..E к VCU 570..F1	8
Подключение IC 40 к VCU 570..F1	9
Подключение сервопривода затвора RBW к VCU 570..F2	10
Подключение частотного преобразователя к VCU 570..F2	11
Настройка	12
Пуск в эксплуатацию	12
Режим ручного управления	12
Помощь при неисправностях	13
Замена предохранителя	18
Вызов информации о сигнале пламени, сообщениях о неисправностях или параметрах	20
Параметры и значения	20
Обозначения	22
Технические характеристики	23
Срок службы	23
Логистика	23
Принадлежности	24
Сертификация	24
Принцип работы	25
Вывод из эксплуатации и утилизация	26
Ремонт	26
Критические отказы, связанные с обеспечением безопасности при работе	26
Контакты	26

Безопасность

Пожалуйста, прочитайте и сохраните



Перед монтажом и эксплуатацией внимательно прочитайте данное руководство. После монтажа передайте руководство пользователю. Этот прибор необходимо установить и ввести в эксплуатацию в соответствии с действующими предписаниями и нормами. Данное руководство Вы можете также найти в Интернете по адресу: www.docuthek.com.

Легенда

- **1, 2, 3**... = действие
- > = указание

Ответственность

Мы не несем ответственности за повреждения, возникшие вследствие несоблюдения данного руководства и неправильного пользования прибором.

Указания по технике безопасности

Информация, касающаяся техники безопасности, отмечена в руководстве следующим образом:

ОПАСНОСТЬ

Указывает на ситуации, представляющие опасность для жизни.

ПРЕДУПРЕЖДЕНИЕ

Указывает на возможную опасность для жизни или опасность травмирования.

! ОСТОРОЖНО

Указывает на возможный материальный ущерб.

Все работы разрешается проводить только квалифицированному персоналу. Работы, связанные с электрической проводкой, разрешается проводить только квалифицированным электрикам.

Переоборудование, запасные части

Запрещается вносить технические изменения. Допускается применение только оригинальных запасных частей.

Изменения к изданию 02.18

Изменения были внесены в следующие разделы:

- Технические характеристики
- Логистика
- Сертификация

Проверка правильности применения

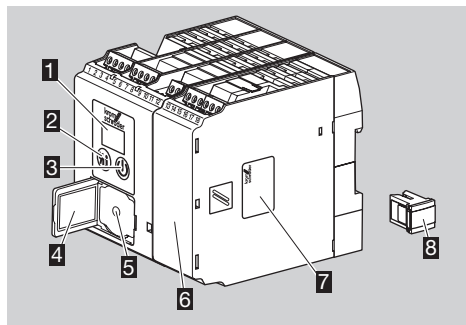
Автомат управления горелкой BCU 570 служит для контроля и управления дутьевыми горелками неограниченной мощности с плавной регулировкой в прерывистом или непрерывном режиме работы.

При помощи съемного силового модуля подключаются ошибкозащищенные выходы, напр. вентилятора, сервопривода и клапанов, для управления горелкой. Все необходимые для работы параметры сохранены на встроенной чип-карте параметризации.

Обозначение типа

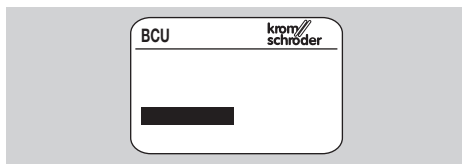
Код	Описание
BCU	Автомат управления горелкой
570	Серия 570
	Напряжение питания:
Q	120 В~, 50/60 Гц
W	230 В~, 50/60 Гц
C0	Без системы проверки клапанов
C1	С системой проверки клапанов
	Плавное управление мощностью:
F1	трехпозиционно-шаговое, IC 20 и IC 40
F2	интерфейс RBW или частотный преобразователь
	Ионизационный или УФ-контроль
U0	при работе на газе
	Соединительные клеммы:
K0	нет
K1	винтовые клеммы
K2	пружинные клеммы

Обозначение деталей



- 1 LED для отображения состояния программы и сообщений о неисправностях
- 2 Кнопка Деблокировка/Информация
- 3 Кнопка включения/выключения
- 4 Шильдик
- 5 Подключение для оптического адаптера
- 6 Силовой модуль, съемный
- 7 Шильдик силового модуля
- 8 Чип-карта параметризации, съемная

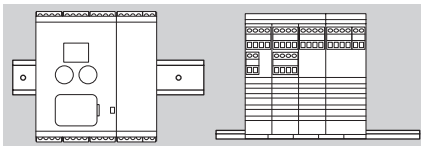
Входное напряжение – см. шильдик.



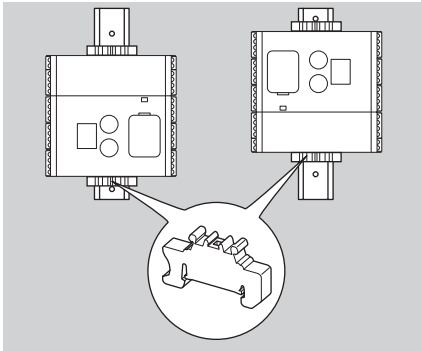
! ОСТОРОЖНО

Чтобы не повредить автомат управления горелкой, соблюдайте следующие рекомендации:

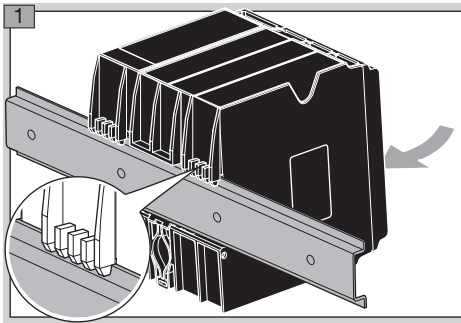
- При падении прибора могут возникнуть необратимые повреждения. В этом случае перед применением необходимо полностью заменить прибор и соответствующие детали.
- ▷ Монтажное положение: вертикально вверх, горизонтально или с наклоном влево или вправо.
- ▷ ВСУ сконструирован для монтажа на горизонтальной DIN-рейке 35 × 7,5 мм.



- ▷ При вертикальном расположении DIN-рейки необходимо устанавливать скобки (напр., Clipfix 35 производства Phoenix Contact), чтобы предотвратить соскальзывание ВСУ.

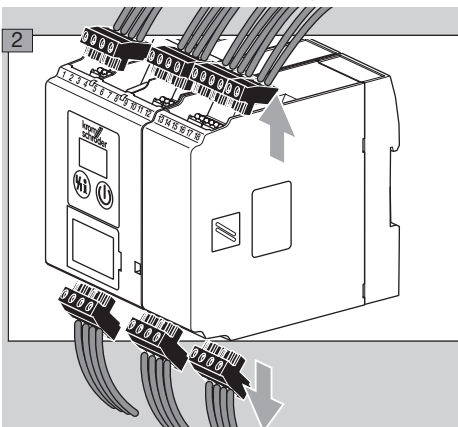


- ▷ Монтаж с защитой от внешних загрязнений (напр., в шкафу управления) со степенью защиты \geq IP 54. Образование конденсата не допускается.

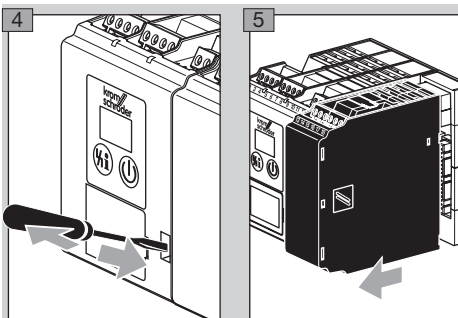


Замена силового модуля/чип-карты параметризации

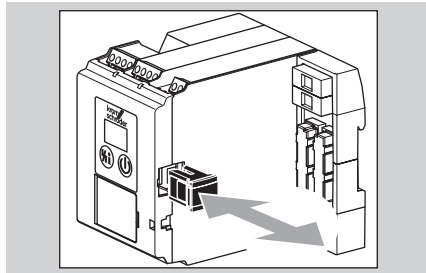
- 1 Отключите электропитание установки.



- 3 Снимите ВСУ с DIN-рейки.



- 6 Извлеките старую чип-карту параметризации из ВСУ, вставьте в ВСУ новую чип-карту.



- ▷ На чип-карте параметризации хранятся все настройки параметров ВСУ.
- 7 Снова вставьте силовой модуль.
- 8 Снова подключите соединительные клеммы.
- 9 Снова закрепите ВСУ на DIN-рейке.

Выбор кабелей

- ▷ Кабели для сигнализации и управления для соединительных винтовых клемм должны быть макс. 2,5 мм² (мин. AWG 24, макс. AWG 12), для пружинных клемм – макс. 1,5 мм² (мин. AWG 24, макс. AWG 12).
- ▷ Кабели автомата управления BCU не следует укладывать в одном кабельном канале вместе с кабелями, идущими к частотным преобразователям, или другими сильно излучающими кабелями.
- ▷ Кабели управления следует подбирать в соответствии с местными/национальными нормами.
- ▷ Избегайте воздействия посторонних электромагнитных полей.

Ионизационный и УФ-кабели

- ▷ При соблюдении требований электромагнитной совместимости длина кабеля может составлять 100 м.
- ▷ Электромагнитное излучение оказывает негативное влияние на сигнал пламени.
- ▷ Кабели следует прокладывать отдельно (с малой емкостью) и по возможности не в металлических трубах.

Электроподключение

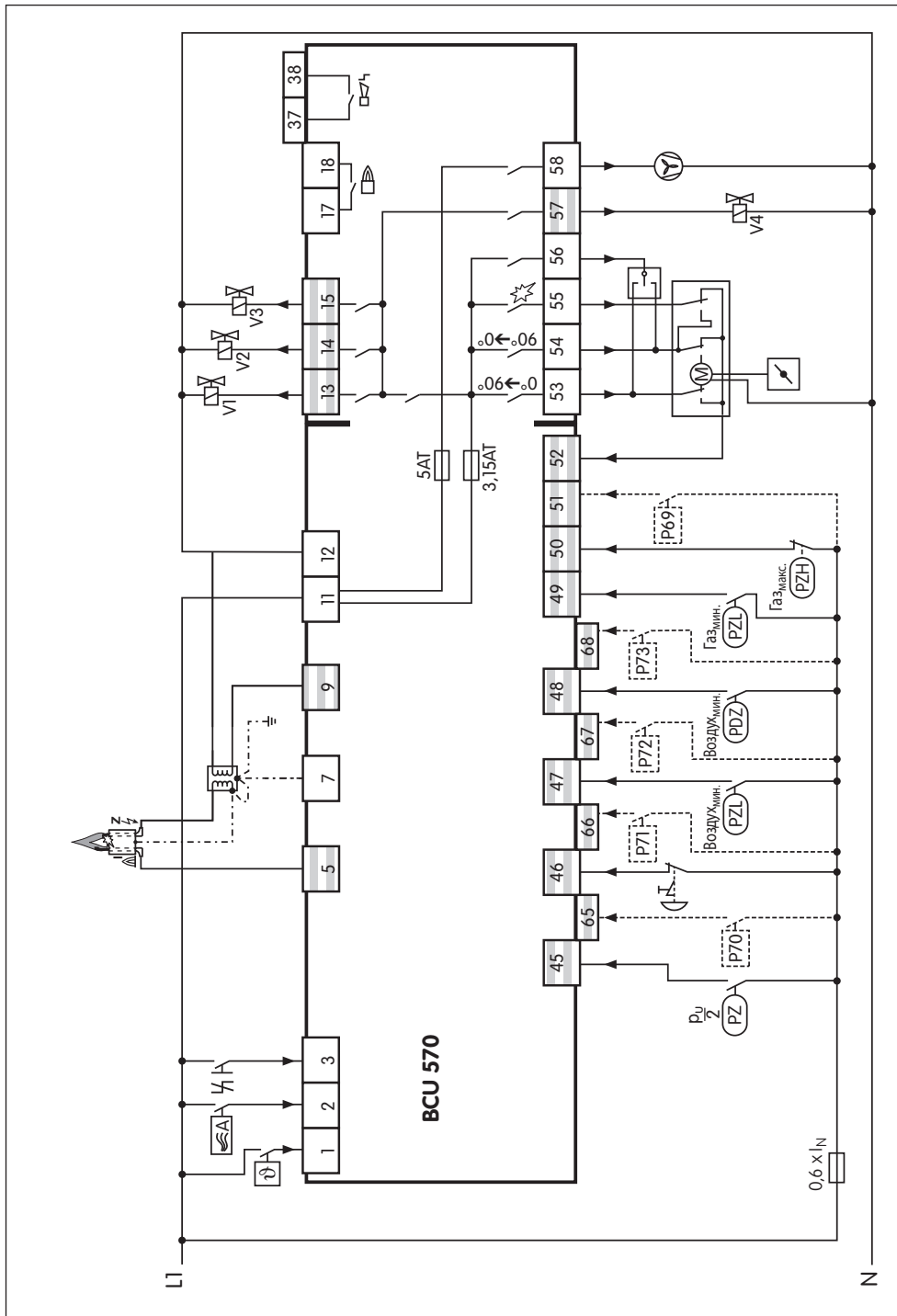
- ▷ Не перепутайте фазный провод L1 и провод нейтрали N.
- ▷ Не подключайте на входы разные фазы трехфазной сети переменного тока.
- ▷ Не подводите напряжение к выходам.
- ▷ При коротком замыкании на выходах перегорает один из сменных предохранителей.
- ▷ Не устанавливайте функцию внешней деблокировки так, чтобы она автоматически регулярно срабатывала.
- ▷ Подключайте входы цепи блокировок только через контакты (релейные контакты).
- ▷ Прибор имеет выход для управления вентилятором (клемма 58). Этот однополюсный контакт может обеспечить нагрузочный ток максимум до 3 А. Максимальный пусковой ток двигателя вентилятора не должен превышать значение макс. 6 А, в течение 1 с – иначе необходимо предусмотреть внешнюю защиту двигателя или внешний пускатель.

- ▷ Ограничители в цепи блокировок безопасности (соединение всех важных с точки зрения безопасности элементов управления и переключающих устройств, напр., защиты по превышению температуры) должны изолировать клемму 46 от подачи напряжения. Если цепь блокировок безопасности размыкается, на дисплее мигает [50] в качестве аварийного сообщения и на всех управляющих выходах автомата управления BCU отключается напряжение.
- ▷ Подключенные элементы управления должны быть оснащены защитным контуром в соответствии с инструкциями изготовителя. Защитный контур защищает от высоких пиковых напряжений, способных привести к неисправности BCU.
- ▷ При использовании запального трансформатора необходимо следить за максимальным временем включения (см. данные изготовителя). При необходимости скорректируйте настройку мин. паузы в работе горелки t_{BP} (параметр 62).
- ▷ Функции клемм 51, 65, 66, 67 и 68 зависят от значений параметров:

Клемма	В зависимости от параметра
51	69
65	70
66	71
67	72
68	73

- 1 Отключите электропитание установки.
 - 2 Перед электроподключением BCU убедитесь в том, что желтая чип-карта параметризации вставлена в автомат BCU.
- ▷ Для BCU поставляются либо винтовые клеммы, либо пружинные клеммы: винтовая клемма, артикул: 74923997, пружинная клемма: артикул: 74923999.
 - 3 Произведите подключение в соответствии со схемой электроподключения – см. стр. 5 (Схема электроподключения).
- ▷ Обеспечьте надежное подключение провода заземления на BCU и на горелках.

BCU 570



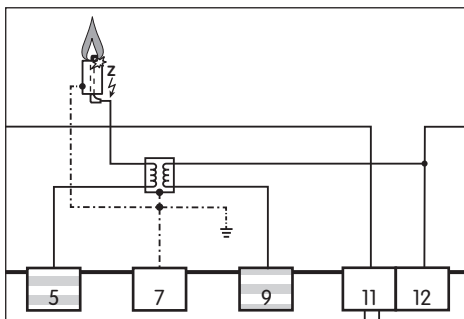
Контроль пламени

- ▷ Для контроля за УФ-излучением применяйте УФ датчик (UVS 1, 5, 6, 10) для прерывистого режима работы или датчик пламени для непрерывного режима работы (UVC 1) компании Elster.

Ионизация/одноэлектродная схема

управления:

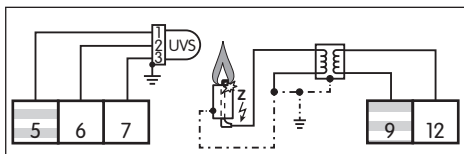
- ▷ Параметр 04 = 0.



Контроль за УФ-излучением:

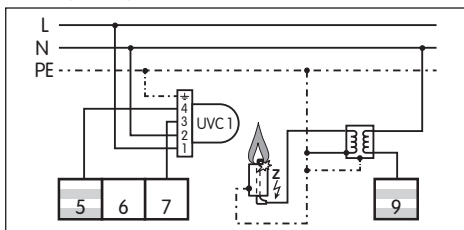
UVS 1, 5, 6, 10

- ▷ Параметр 01 ≥ 5 мкА.
- ▷ Параметр 04 = 1.



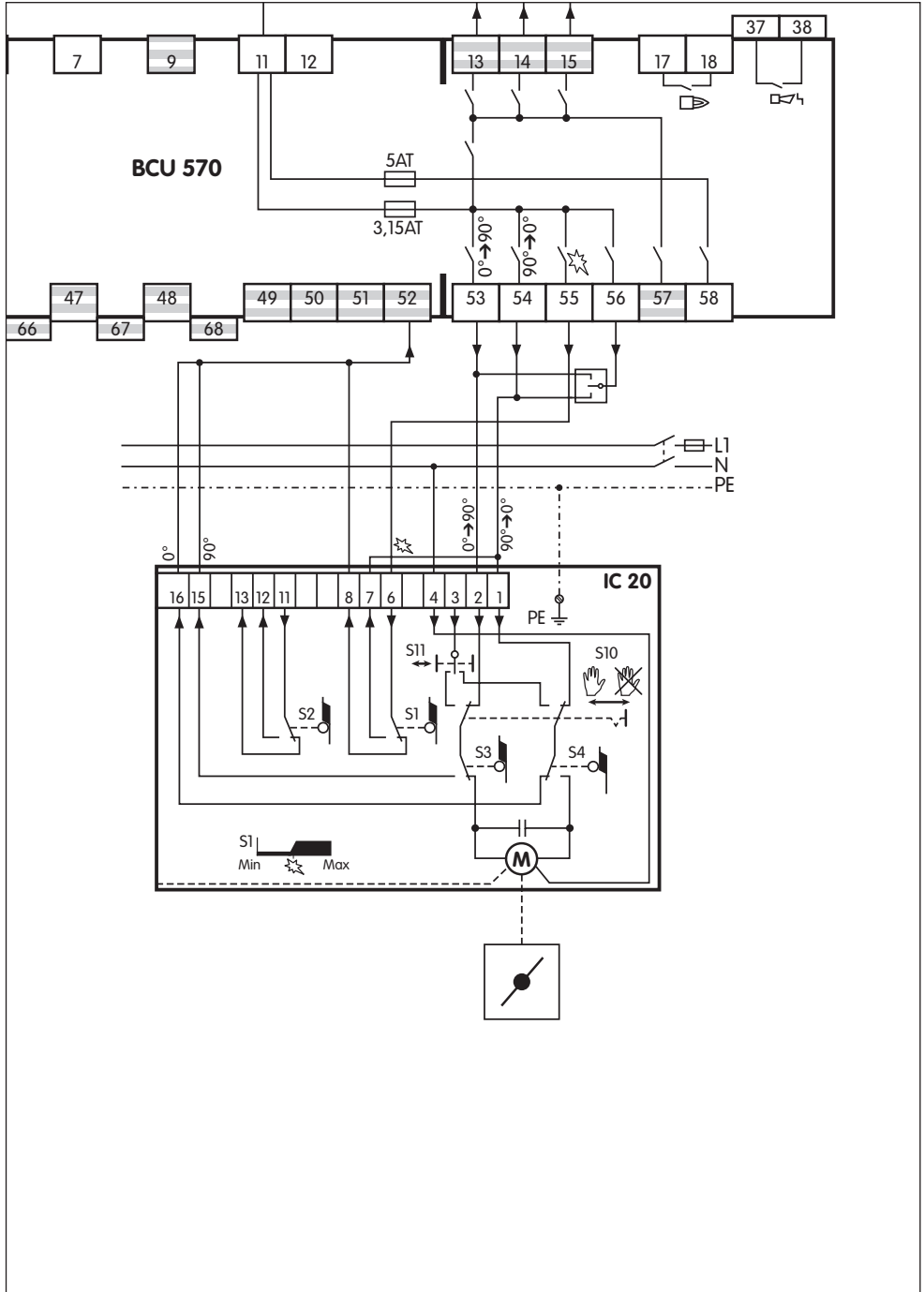
UVC 1

- ▷ Параметр 04 = 2.



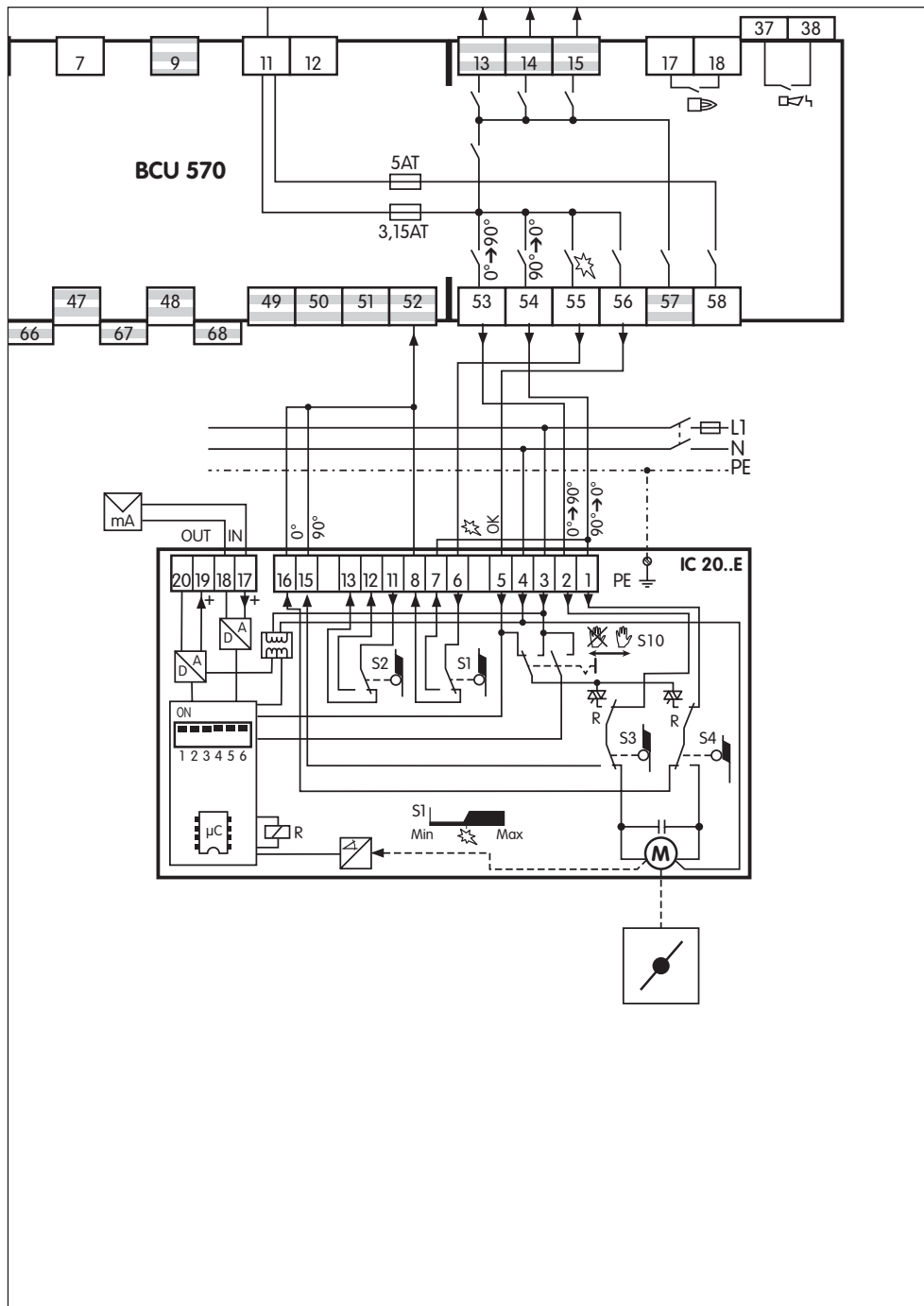
Подключение IC 20 к BCU 570..F1

- ▷ Параметр 40 = 1.
- ▷ Непрерывное управление с помощью трехпозиционно-шагового регулятора.



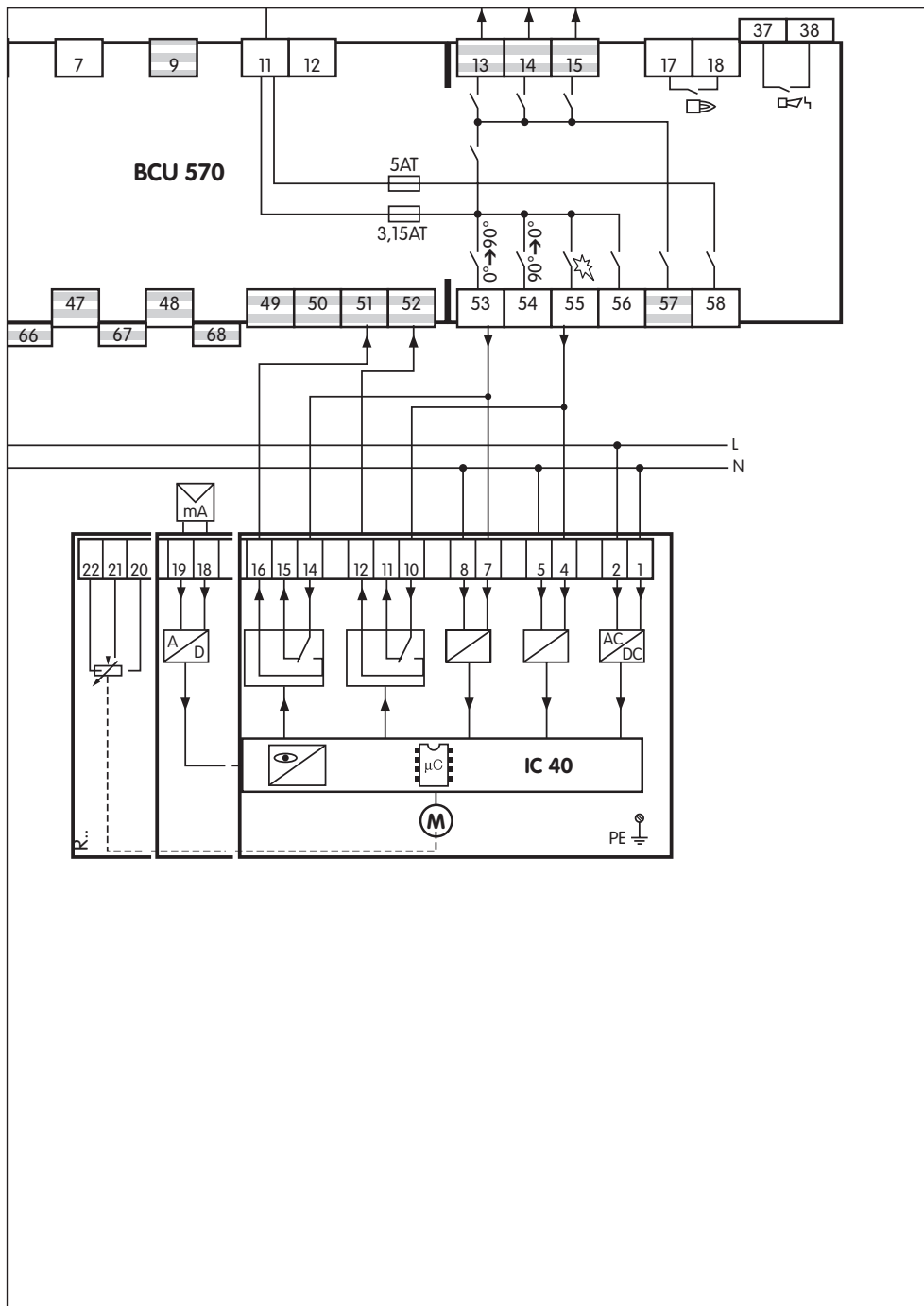
Подключение IC 20..E к BCU 570..F1

- ▷ Параметр 40 = 1.
- ▷ Непрерывное управление через аналоговый вход (непосредственное подключение на регулирующем приводе).



Подключение IC 40 к ВСУ 570..F1

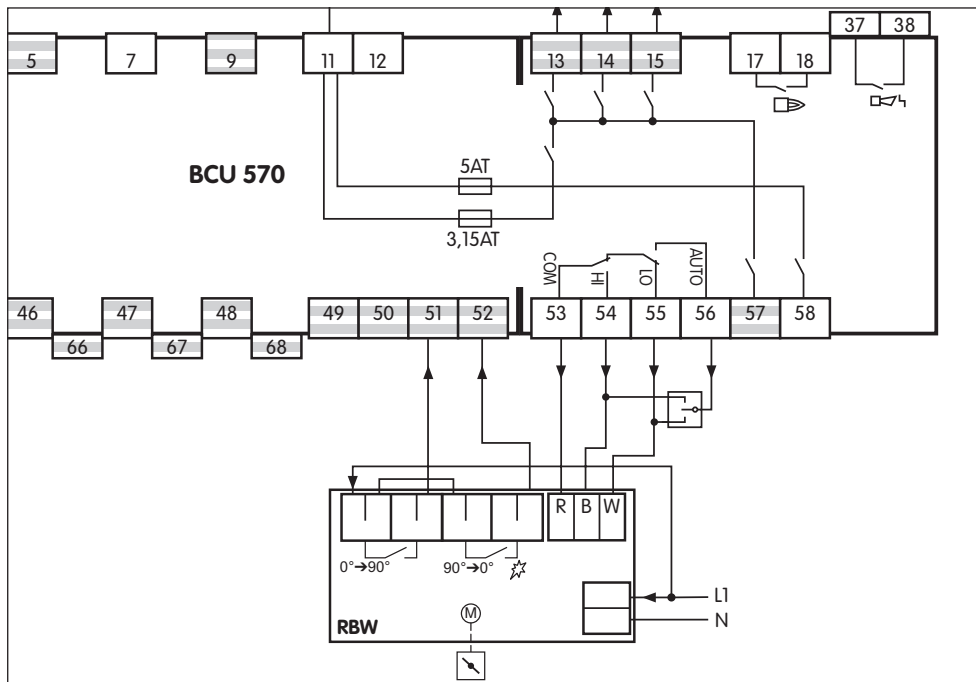
- ▷ Параметр 40 = 2.
- ▷ Настройте сервопривод IC 40 на режим работы 27, см. руководство по эксплуатации Сервопривод IC 20, IC 40, IC 40S.



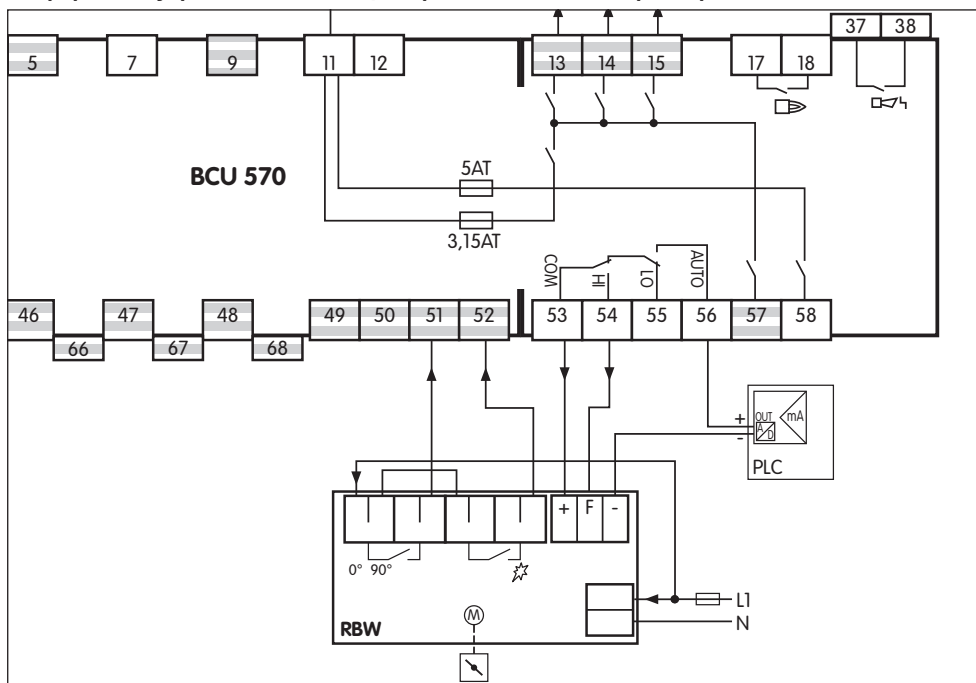
Подключение сервопривода затвора RBW к BCU 570..F2

▷ Параметр 40 = 3.

Непрерывное управление с помощью трехпозиционно-шагового регулятора

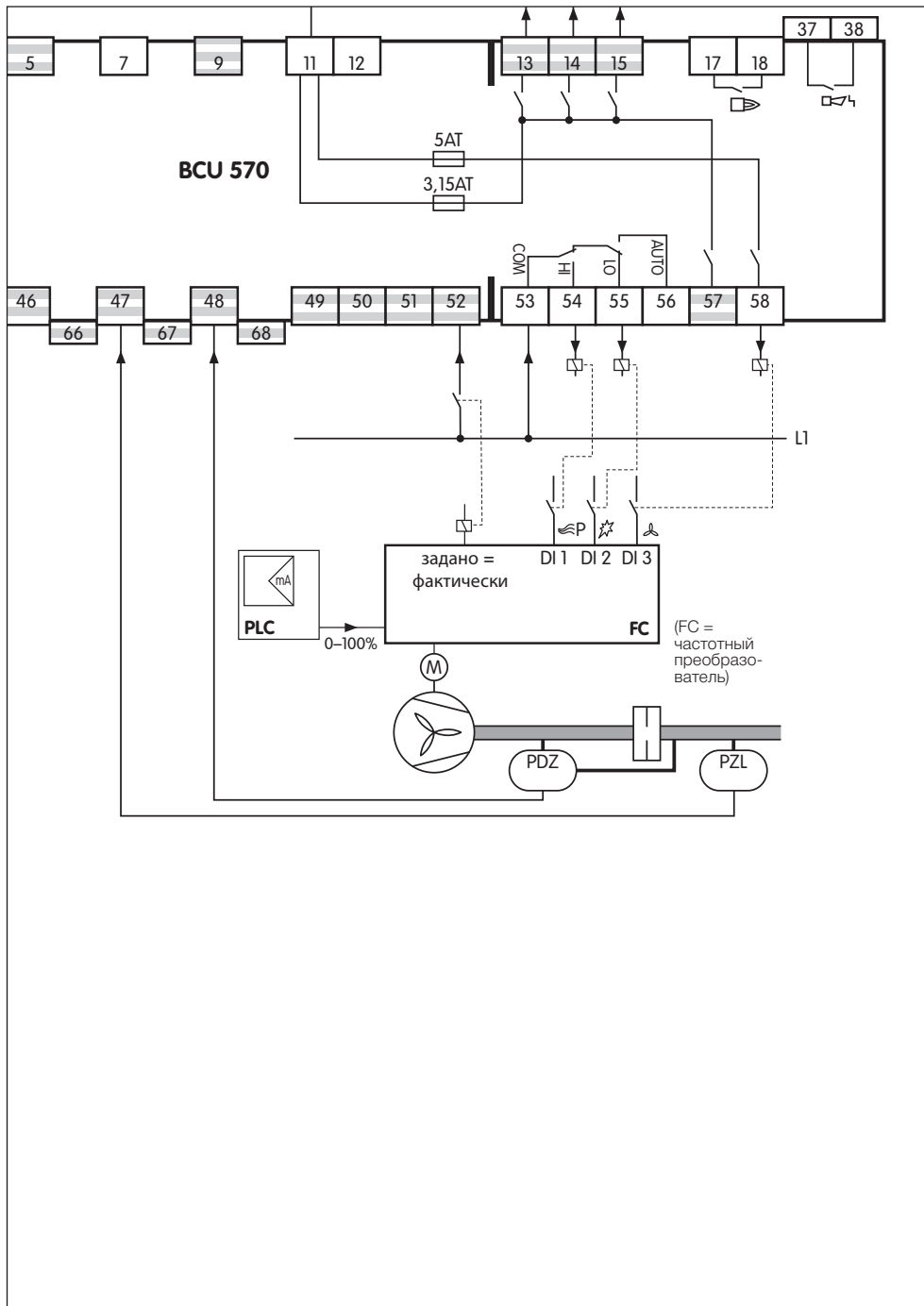


Непрерывное управление с помощью промышленного контроллера PLC



Подключение частотного преобразователя к BCU 570..F2

▷ Параметр 40 = 4.



Настройка

В некоторых случаях необходимо изменить заводские параметры. При помощи отдельного программного обеспечения BCSoft и оптического адаптера можно изменить параметры BCU, такие как, напр., время предпускового вентилирования или действия в случае погасания пламени.

- ▷ Программное обеспечение и оптический адаптер можно приобрести в качестве принадлежности – см. стр. 24 (Принадлежности).
- ▷ Измененные параметры сохраняются на встроенную чип-карту параметризации.
- ▷ Произведенные на заводе настройки защищены программируемым паролем.
- ▷ При изменении пароля пользователь может найти его в документации на прибор или запросить у поставщика автомата управления.

Пуск в эксплуатацию

- ▷ Во время работы на 7-сегментном дисплее отображается состояние программы:

- Пуск/готовность к работе
- Задержка
- Позиция минимальной мощности
- Проверка вентилятор-ВЫКЛ
- Время пуска вентилятора
- Позиция максимальной мощности
- Контроль воздуха во время послеостановочного вентилирования
- Предпусковое вентилирование
- Позиция розжига
- Контроль герметичности клапанов
- Время задержки розжига t_{VZ}
- Время безопасности 1 t_{SA1}
- Время стабилизации пламени 1 t_{FS1}
- Время безопасности 2 t_{SA2}
- Время стабилизации пламени 2 t_{FS2}
- Задержка
- Работа/регулирование мощности
- Время перевода горелки t_N в позицию максимальной мощности открытием воздушного затвора
- Вентилирование после штатного отключения
- Вентилирование
- Прибор выключен
- Дистанционное управление (при помощи ОСУ)
- Передача данных (Режим программирования)
- (мигающие точки) Режим Ручное управление

⚠ ПРЕДУПРЕЖДЕНИЕ

Опасность взрыва! Перед пуском установки в эксплуатацию следует провести проверку на герметичность.

Не вводите автомат управления BCU в эксплуатацию, пока не убедитесь в правильности настроек всех параметров, электроподключения и обработки всех входных и выходных сигналов путем проверки функциональной способности и вызова информации о параметрах..

- 1 Включите установку.
 - ▷ На дисплее отображается .
- 2 Включите BCU нажатием кнопки Вкл/Выкл.
 - ▷ На дисплее отображается .
 - ▷ Если дисплей мигает (неисправность), разблокируйте BCU нажатием кнопки Деблокировка/Информация.
- 3 Подайте сигнал пуска на клемму 1.
 - ▷ На дисплее отображается . Воздушный дисковый затвор поворачивается в положение минимальной мощности.
 - ▷ На дисплее отображается . Идет отсчет времени задержки включения (параметр P63).
 - ▷ На дисплее отображается . Идет отсчет времени пуска вентилятора (параметр P30).
 - ▷ На дисплее отображается . Воздушный дисковый затвор поворачивается в положение максимальной мощности.
 - ▷ На дисплее отображается . Идет отсчет времени предпускового вентилирования (параметр P34).
 - ▷ BCU..C1: одновременно с предпусковым вентилированием проводится контроль герметичности клапанов. Если контроль герметичности клапанов длится дольше предпускового вентилирования, на дисплее отображается .
 - ▷ На дисплее отображается . Воздушный дисковый затвор поворачивается в положение розжига.
 - ▷ На дисплее отображается , и (в случае применения пилотной и основной горелки – дополнительно и). Идет отсчет времени задержки розжига, времени безопасности и времени стабилизации пламени.
 - ▷ На дисплее отображается . Идет отсчет времени задержки сигнала регулирования мощности.
 - ▷ На дисплее отображается . Горелка в работе и подается сигнал регулирования мощности.

Режим ручного управления

- ▷ Для настройки автомата управления горелкой или для поиска неисправностей.
- ▷ В режиме ручного управления автомат BCU работает независимо от состояния входов

ОПАСНОСТЬ

Опасность поражения электрическим током!
Перед выполнением работ на токоведущих частях следует отключить напряжение питания от прибора!

Устранение неисправностей должен производить только специально подготовленный и обученный персонал.

- ▷ Устранять неисправности разрешается только путем выполнения описанных далее мероприятий.
- ▷ Если ВСУ не реагирует, хотя все неисправности устранены: следует демонтировать прибор и отправить его изготовителю для проверки.

Неисправности

Причина

Устранение


Не светится 7-сегментный дисплей.

 Отсутствует сетевое напряжение.


- Проверьте электроподключение, подайте сетевое напряжение (см. шильдик прибора).




Дисплей мигает и отображает .

 Автомат ВСУ распознает сигнал пламени несмотря на то, что горелка не разжигалась (постороннее излучение).

- Точно направьте датчик УФ-излучения на контролируемую горелку.

 УФ-сенсор в УФ датчике неисправен (закончился срок службы) и постоянно показывает сигнал пламени.

- Замените УФ-сенсор, артикул: 04065304 – см. Руководство по эксплуатации для УФ датчика.

 Сигнал пламени идет через пробой в керамическом изоляторе.

- Увеличьте параметр 01 для приведения в соответствие порога чувствительности усилителя сигнала пламени.





Пуск без пламени – не образуется искра зажигания – дисплей мигает и отображает .

 Кабель розжига слишком длинный.


- Укоротите его до 1 м (макс. 5 м).

сигнала пуска (клемма 1), вентилирования (клемма 2) и дистанционной деблокировки (клемма 3). Функция входа разрешающего сигнала/аварийного останова (клемма 46) остается активной.

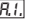
- ▷ Работа ВСУ в режиме ручного управления прекращается при выключении автомата или сбое подачи питания.
- ▷ Параметр 67 = 0: работа в режиме ручного управления не ограничена по времени. Управление горелкой может быть продолжено в режиме ручного управления в случае аварии системы управления или BUS-шины.
- ▷ Параметр 67 = 1: Автомат ВСУ отключает режим ручного управления через 5 минут после последнего нажатия на кнопку Деблокировка/Информация. Он переходит в режим «Пуск/готовность к работе» (на дисплее .

- 1 Включите ВСУ, одновременно нажимая кнопку Деблокировка/Информация. Удерживайте кнопку Деблокировка/Информация до тех пор, пока на дисплее не замигают две точки.
- ▷ После нажатия кнопки Деблокировка/Информация отображается текущий шаг в режиме «Ручное управление». При удержании кнопки в течение 1 с после нажатия отображается следующий шаг. ВСУ начинает выполнять программный цикл, пока на дисплее не отобразится .


ВСУ 570..F1 с сервоприводом IC 20

- ▷ После разрешающего сигнала контроллера (на дисплее ) сервопривод IC 20 может по желанию открываться и закрываться.

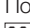
- 2 Нажмите кнопку Деблокировка/Информация.

- ▷ Если продолжать удерживать кнопку, сервопривод продолжит открываться до достижения позиции максимальной мощности.
- ▷ На дисплее отображается  с миганием точек.
- ▷ После отпускания кнопки сервопривод останавливается в текущей позиции.

- 3 Еще раз нажмите кнопку Деблокировка/Информация.

- ▷ Если продолжать удерживать кнопку, сервопривод продолжит закрываться до достижения позиции минимальной мощности.
- ▷ На дисплее отображается  с миганием точек.
- ▷ Смена направления происходит каждый раз при отпускании и повторном нажатии кнопки. По достижении дисковым затвором конечного положения точки гаснут.

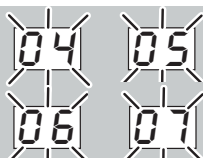
ВСУ 570..F1 с сервоприводом IC 40, ВСУ 570..F2 с сервоприводом RBW или частотным преобразователем

- ▷ После разрешающего сигнала (на дисплее ) возможен поворот только между положениями минимальной и максимальной мощностей.

- ! Зазор между электродом розжига и головкой горелки слишком большой.
- Установите зазор макс. на 2 мм.
- ! Нет контакта кабеля розжига в штекере электрода.
- Крепко прикрутите кабель.
- ! Нет контакта кабеля розжига в запальном трансформаторе.
- Проверьте подключение.
- ! Кабель розжига замкнут на корпус.
- Проверьте кабель по всей длине, очистите электрод розжига.
- Если неисправность не удастся устранить, следует демонтировать прибор и отправить его изготовителю для проверки.

? Пуск при отсутствии пламени – нет подачи газа – дисплей мигает и отображает 04.

- ! Газовый клапан не открывается.
- Проверьте давление газа.
- Проверьте напряжение питания на газовом клапане.
- ! В трубопроводе остался воздух, напр., в результате выполнения монтажных работ или длительного отсутствия эксплуатации.
- Проведите продувку газопровода – затем деблокируйте ВСУ.
- Если неисправность не удастся устранить, следует демонтировать прибор и отправить его изготовителю для проверки.



? Пуск – пламя горит – несмотря на это дисплей мигает и отображает 04 или 05 на запальной горелке/горелке или 06 или 07 на основной горелке.

- ! Погасание пламени во время пуска.
- Проверьте значение сигнала пламени.
- ▷ Если сигнал пламени ниже порога чувствительности (параметр 01), причиной этого может быть следующее:
 - ! Установлен слишком высокий порог чувствительности.
 - ! Короткое замыкание на ионизационном электроде из-за нагара, грязи или влаги на изоляторе.
 - ! Ионизационный электрод неправильно расположен в зоне пламени.
 - ! Соотношение газ-воздух неверное.
 - ! Пламя не имеет контакта с заземленным корпусом горелки из-за слишком высокого давления газа или воздуха.

- ! Горелка или ВСУ не заземлены (или недостаточно хорошо заземлены).
- ! Короткое замыкание или разрыв кабеля сигнала пламени.
- ! Загрязнился УФ датчик.
- ! Неправильное электроподключение УФ датчика.
- Устраните ошибку.



? Работа – пламя горит – горелка отключается – дисплей мигает и отображает 08.

- ! Погасание пламени во время работы или во время задержки сигнала регулирования мощности.
- Проверьте значение сигнала пламени, см. стр. 20 (Вызов информации о сигнале пламени, сообщениях о неисправностях или параметрах).
- ▷ Если величина сигнала пламени ниже порога чувствительности для сигнала пламени горелки 1 (параметр 01), причиной этого может быть следующее:
 - ! Установлен слишком высокий порог чувствительности.
 - ! Короткое замыкание на ионизационном электроде из-за нагара, грязи или влаги на изоляторе.
 - ! Ионизационный электрод неправильно расположен в зоне пламени.
 - ! Неправильное соотношение газ-воздух.
 - ! Пламя не имеет контакта с заземленным корпусом горелки из-за слишком высокого давления газа или воздуха.
 - ! Горелка или ВСУ не заземлены (или недостаточно хорошо заземлены).
 - ! Короткое замыкание или разрыв кабеля сигнала пламени.
 - ! Загрязнился УФ датчик.
 - Устраните ошибку.



? Дисплей мигает и отображает 10.

- ! Неправильная работа входов дистанционной деблокировки.
- ! Слишком частые дистанционные деблокировки. В течение 15 мин. автоматическая или ручная деблокировка производилась более 5 раз.
- ! Последующая неисправность, вызванная предыдущей неисправностью, причина которой не была устранена.

- Обратите внимание на предшествующие сообщения о неисправностях.
- Устраните причину.
- ▷ Для устранения причины неисправности недостаточно каждый раз только лишь производить деблокировку после аварийного отключения.
- Проверьте соответствие дистанционной деблокировки стандарту (EN 746 допускает деблокировку только под контролем) и при необходимости исправьте.
- ▷ VCU может быть деблокирован только вручную и под контролем.
- Нажмите на VCU кнопку Деблокировка/Информация.



? Дисплей мигает и отображает [11].

- ! Слишком много повторных пусков. В течение 15 мин. выполнено более 5 повторных пусков.
- Проверьте настройки горелки.
- Нажмите на VCU кнопку Деблокировка/Информация.



? Дисплей мигает и отображает [20].

- ! Напряжение подано на выход клеммы 56.
- Проверьте электроподключение и убедитесь в том, что напряжение на входах и выходах имеет одинаковую полярность и не перепутано.
- ! Имеет место внутренняя неисправность в силовом модуле.
- Замените силовой модуль.



? Дисплей мигает и отображает [21].

- ! Входы 51 и 52 активированы одновременно.
- Проверьте вход 51.
- ▷ Входом 51 можно управлять только при открытой заслонке.
- Проверьте вход 52.
- ▷ Входом 52 можно управлять только когда затвор находится в положении розжига.



? Дисплей мигает и отображает [22].

- ! Неправильное электроподключение сервопривода IC 20.

- Проверьте электроподключение. Выполните подключение выходов и входов соединительных клемм 52 – 55 в соответствии со схемой электроподключения – см. стр. 8 (Подключение IC 20..Е к VCU 570..F1).
- ! Имеет место внутренняя неисправность в силовом модуле.
- Замените силовой модуль.



? Дисплей мигает и отображает [23].

- ! Сигнал о положении дискового затвора поступает на VCU непостоянно.
- Проверьте электроподключение и убедитесь в том, что сигнал о положении максимальной мощности/положении розжига/положении «Закрыто» дискового затвора передается через клемму 52 постоянно.



? Дисплей мигает и отображает [24].

- ! Ошибка управления через BUS-шину. Одновременно установлен запрос для «Открыто» и «Закрыто».
- Обеспечьте, чтобы управляющие сигналы «Открыто» и «Закрыто» не подавались одновременно.



? Дисплей мигает и отображает [30].

- ! Недопустимые изменения данных при параметризации VCU.
- С помощью программного обеспечения BCSoft восстановите первоначальные параметры.
- Выясните причину неисправности, чтобы избежать ее повторения.
- Следите за правильной прокладкой кабелей – см. стр. 4 (Выбор кабелей).
- Если описанные меры не помогают, демонтируйте прибор и отправьте на проверку изготовителю.



? Дисплей мигает и отображает [31].

- ! Недопустимые изменения данных при параметризации VCU.
- С помощью программного обеспечения BCSoft восстановите первоначальные параметры.

- Выясните причину неисправности, чтобы избежать ее повторения.
- Следите за правильной прокладкой кабелей – см. стр. 4 (Выбор кабелей).
- Если описанные меры не помогают, демонтируйте прибор и отправьте на проверку изготовителю.



? Дисплей мигает и отображает 32.

- ! Питающее напряжение слишком низкое или слишком высокое.
- ВСУ следует эксплуатировать в заданном диапазоне напряжения (напряжение сети +10/-15 %, 50/60 Гц).
- ! Имеет место внутренняя неисправность прибора.
- Демонтируйте прибор и отправьте на проверку изготовителю.



? Дисплей мигает и отображает 33.

- ! Неправильная параметризация.
- Проверьте настройку параметров с помощью программного обеспечения BCSoft.
- ! Имеет место внутренняя неисправность прибора.
- Демонтируйте прибор и отправьте на проверку изготовителю.



? Дисплей мигает и отображает 36.

- ! Имеет место внутренняя неисправность прибора.
- Замените силовой модуль.
- Демонтируйте прибор и отправьте на проверку изготовителю.



? Дисплей мигает и отображает 40.

- ! Газовый электромагнитный клапан V1 имеет утечку.
- Проверьте газовый электромагнитный клапан V1.
- ! Датчик-реле давления газа DGr_v/2 для проверки герметичности клапанов настроен неправильно.
- Проверьте входное давление.

- Настройте входное давление на DGr_v/2 правильно.
- Проверьте электроподключение.
- ! Не снижается давление испытания между V1 и V2.
- Проверьте монтаж арматуры.
- ! Время проверки слишком велико.
- Измените параметр 56 (время измерения V_{p1}) при помощи программного обеспечения BCSoft.
- Если неисправность не удастся устранить, следует демонтировать прибор и отправить его изготовителю для проверки.



? Дисплей мигает и отображает 41.

- ! Один из газовых электромагнитных клапанов на входе в горелку имеет утечку.
- Проверьте электромагнитные клапаны перед горелкой.
- ! Датчик-реле давления газа DGr_v/2 для проверки герметичности клапанов настроен неправильно.
- Проверьте входное давление.
- Настройте входное давление на DGr_v/2 правильно.
- Проверьте электроподключение.
- ! Время проверки слишком велико.
- Измените параметр 56 (время измерения V_{p1}) при помощи программного обеспечения BCSoft.
- Если неисправность не удастся устранить, следует демонтировать прибор и отправить его изготовителю для проверки.



? Дисплей мигает и отображает 50.

- ! Сбой сигнала на входе «Разрешение работы/Аварийный останов» (клемма 46).
- Проверьте напряжение на клемме 46.
- Проверьте настройку параметра 10.



? Дисплей мигает и отображает 51.

- ! Короткое замыкание на одном из выходов блокировок цепи безопасности.
 - Проверьте электроподключение.
 - Проверьте слаботочный предохранитель F1 (3,15 А, инерционный, Н).
- ▷ Слаботочный предохранитель можно извлечь после демонтажа силового модуля.

- Затем проверьте правильность обработки всех входных и выходных сигналов.
- ! Имеет место внутренняя неисправность в силовом модуле.
- Замените силовой модуль.



? **Дисплей мигает и отображает 52.**

- ! Автомат управления ВСУ непрерывно совершает дистанционные деблокировки.
- Проверьте напряжение на клемме 3.
- Подача напряжения на клемму 3 с целью деблокировки, должна длиться ок. 1 с.



? **Дисплей мигает и отображает 53.**

- ! Промежуток между двумя пусками короче, чем мин. время (время включения).
- Соблюдайте мин. время включения $t_{z_{мин.}}$:

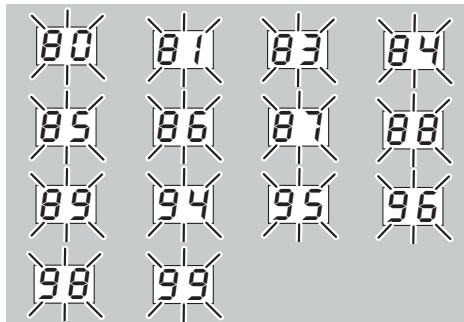
$$t_{z_{мин.}} [c] = (t_{VZ} + 0,6 \times t_{SA1}) + 9$$

Пример:

Время задержки розжига $t_{VZ} = 2$ с

Время безопасности $1 t_{SA1} = 3$ с

$t_{z_{мин.}} = (2 + 0,6 \times 3) + 9 = 12,8$ с



? **На дисплее отображается 80, 81, 83, 84, 85, 86, 87, 88, 89, 94, 95, 96, 98 или 99.**

- ! Системная ошибка – ВСУ произвел защитное отключение. Причина может заключаться в неисправности прибора или недопустимом электромагнитном воздействии.
- Следите за правильной прокладкой кабеля розжига – см. стр. 4 (Выбор кабелей).
- Следите за соблюдением действующих для установки норм по электромагнитной совместимости – в особенности при установках с частотными преобразователями – см. стр. 4 (Выбор кабелей).
- Перезапустите прибор нажатием кнопки Деблокировка/Информация.

- Отключите напряжение питания от автомата управления горелкой – затем снова подключите его.
- Проверьте напряжение питания и частоту тока.
- Если вышеуказанные меры не помогают, возможно, существует внутренняя неисправность прибора – демонтируйте прибор и отправьте его на проверку изготовителю.



? **Дисплей мигает и отображает 97.**

- ! Отсутствует чип-карта параметризации (PCC).
- Вставьте подходящую карту PCC.
- ! Неисправность контактов силового модуля.
- Устраните неисправность контактов.
- ! Неисправный силовой модуль.
- Замените силовой модуль.
- Если вышеуказанные меры не помогают, возможно, существует внутренняя неисправность прибора – демонтируйте прибор и отправьте его на проверку изготовителю.



? **Дисплей мигает и отображает 80.**

- ! Неисправность при контроле давления воздуха или при контроле перепада давлений при выключенном вентиляторе.
- Проверьте работу датчика-реле давления воздуха. Во время активированного контроля давления воздуха при выключенном вентиляторе на входе «Контроль давления воздуха» (клемма 47) не должно быть сигнала высокого уровня.
- Проверьте работу датчика-реле перепада давлений. При выключенном вентиляторе и при активированном контроле расхода воздуха контролируется также нейтральное положение (исходное положение) датчика-реле перепада давлений (клемма 48).



? **Дисплей мигает и отображает 81.**

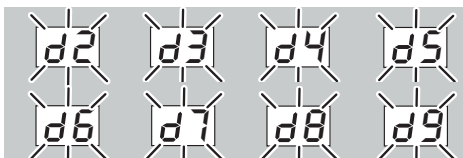
- ! Неудачная проверка работы датчика-реле давления воздуха. После запуска вентилятора, в зависимости от настройки для входа 47 или 48 (P15 и P35), не включилась система контроля расхода воздуха.
- Проверьте электроподключение системы контроля расхода воздуха.
- Проверьте настройки срабатывания датчика-реле давления воздуха.

- Проверьте работу вентилятора.



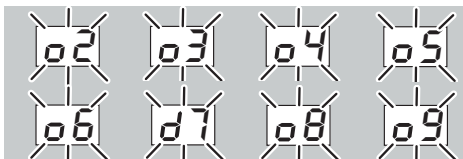
? Дисплей мигает и отображает dP .

- ! Во время предпускового вентилирования пропадает входной сигнал (клемма 48) для датчика давления воздуха.
- Проверьте расход воздуха во время процесса вентилирования.
- Проверьте электроподключение датчика-реле давления воздуха.
- Проверьте напряжение на клемме 48.
- Проверьте настройки срабатывания датчика-реле давления воздуха.



? Дисплей мигает и отображает $d2$, $d3$, $d4$, $d5$, $d6$, $d7$, $d8$ или $d9$.

- ! Во время пуска/работы на шаге программы X (02 – 09) пропадает входной сигнал для датчика-реле давления воздуха.
- ! Неисправность в системе воздуходо снабжения на шаге программы X.
- Проверьте систему воздуходо снабжения.
- Проверьте настройки срабатывания датчика-реле давления воздуха.



? Дисплей мигает и отображает $o2$, $o3$, $o4$, $o5$, $o6$, $o7$, $o8$ или $o9$.

- ! На шаге программы X (02 – 09) пропал сигнал контроля макс. давления газа (клемма 50).
- Проверьте электроподключение.
- Проверьте давление газа.



? Дисплей мигает и отображает $n0$.

- ! VCU ожидает соединения с PLC.
- Проверьте, включен ли PLC.
- Проверьте сетевые подключения.
- Проверьте программирование PLC.
- Убедитесь, что в программу PLC занесены правильные имя прибора и IP-адрес для VCU.



? Дисплей мигает и отображает $n1$.

- ! На модуле BUS-шины настроен недействительный адрес.
- Приведите адрес модуля BUS-шины с помощью кодирующих переключателей в соответствии с адресом, заданным в программе PLC.
- Убедитесь, что адрес модуля BUS-шины находится в допустимом диапазоне адресов (от 001 до FEF).



? Дисплей мигает и отображает $n2$.

- ! Модуль BUS-шины получил неправильную конфигурацию от PLC.
- Убедитесь, что в PLC загружен правильный файл GSD.



? Дисплей мигает и отображает $n3$.

- ! Имя прибора для VCU в программе PLC недействительно.
- ▷ Имя прибора при поставке: **not-assigned-bcu-570-xxx** (xxx = настройка кодирующих переключателей в VCU).
- ▷ Имя прибора должно содержать как минимум выражение **bcu-570-xxx**.
- Убедитесь, что настройка кодирующих переключателей соответствует записи (xxx) в программе PLC.
- Удалите в программе PLC выражение «**not-assigned**» или замените его на индивидуальную часть имени (напр., Зона1 -).



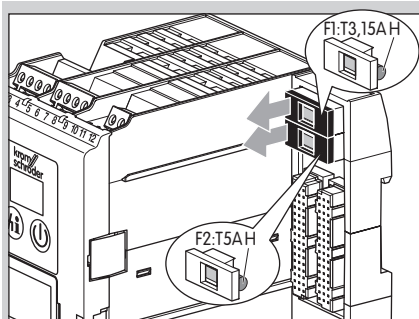
? Дисплей мигает и отображает $n4$.

- ! Контроллер PLC остановлен.
- Включите PLC.

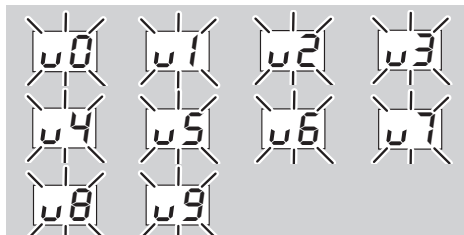
Замена предохранителя

- ▷ Предохранители прибора F1 и F2 можно вынуть для проверки.
- 1** Отключите электропитание установки/VCU.
- 2** Снимите соединительные клеммы с VCU.
- ▷ Соединительные провода должны оставаться при этом привинченными к соединительным клеммам.
- 3** Снимите силовой модуль, см. стр. 3 (Замена силового модуля/чип-карты параметризации).

- 4 Выньте держатель предохранителя (со слаботочным предохранителем F1 или F2).



- 5 Проверьте работоспособность слаботочного предохранителя F1 или F2.
- 6 Замените неисправный слаботочный предохранитель.
- ▷ При замене используйте только разрешенный тип (F1: 3,15 А, инерционный, H; F2: 5 А, инерционный, H; в соотв. с IEC 60127-2/5).
- Снова подключите сначала силовой модуль, затем соединительные клеммы и запустите установку/BCU в эксплуатацию, см. стр. 12 (Пуск в эксплуатацию).



? Дисплей мигает и отображает **u0, u1, u2, u3, u4, u5, u6, u7, u8 или u9.**

! На шаге программы X (00 – 09) пропал сигнал контроля мин. давления газа (клемма 49).

- Проверьте электроподключение.
- Проверьте давление газа.



? Дисплей мигает и отображает **Ac.**

! Нет сигнала от сервопривода о положении «Достигнута позиция минимальной мощности».

- Проверьте дисковый затвор и работу конечных выключателей сервопривода.
- Проверьте электроподключение.
- Проверьте сервопривод.
- Если неисправность не удается устранить, следует демонтировать прибор и отправить его изготовителю для проверки.



? Дисплей мигает и отображает **Ao.**

! Нет сигнала от сервопривода о положении «Достигнута позиция максимальной мощности».

- Проверьте дисковый затвор и работу конечных выключателей сервопривода.
- Проверьте электроподключение.
- Проверьте сервопривод.
- Если неисправность не удается устранить, следует демонтировать прибор и отправить его изготовителю для проверки.



? Дисплей мигает и отображает **A1.**

! Нет сигнала от сервопривода о положении «Достигнута позиция розжига».

- Проверьте дисковый затвор и работу конечных выключателей сервопривода.
- Проверьте электроподключение.
- Проверьте сервопривод.
- Если неисправность не удается устранить, следует демонтировать прибор и отправить его изготовителю для проверки.



? Дисплей мигает и отображает **bE.**

! Нарушена внутренняя связь с модулем BUS-шины.

- Подключенные регулирующие элементы должны быть оснащены защитным контуром в соответствии с рекомендациями изготовителя.
- ▷ Этим предотвращаются высокие пиковые напряжения, способные привести к неисправности BCU.
- Используйте помехозащищенные штекеры для электродов (1 кОм).
- Если неисправность не удается устранить, следует демонтировать прибор и отправить его изготовителю для проверки.

! Модуль BUS-шины неисправен.

- Замените модуль BUS-шины.



? Дисплей мигает и отображает **bc.**

! Неправильная или неисправная чип-карта параметризации (PCC).

- Используйте только предусмотренную чип-карту параметризации.
- Замените неисправную чип-карту параметризации.



? Дисплей мигает и отображает [1].

- ! Отсутствует входной сигнал для указателя положения клапана (РОС) во время готовности к работе.
- Проверьте электроподключение.
- ▷ На ВСУ (клемма 45) должно подаваться сетевое напряжение, если клапан закрыт, при открытом клапане напряжение подаваться не должно.
- Проверьте безупречность работы указателя положения (РОС) и клапана, неисправный клапан необходимо заменить.



? Дисплей мигает и отображает [8].

- ! Прибор ВСУ не получает информации о том, что указатель положения еще разомкнут.
- Проверьте электроподключение.
- Во время пуска на ВСУ (клемма 45) при закрытом клапане должно подаваться сетевое напряжение, при открытом клапане напряжение подаваться не должно.
- Проверьте безупречность работы указателя положения (РОС) и клапана, неисправный клапан необходимо заменить.

Вызов информации о сигнале пламени, сообщениях о неисправностях или параметрах

- ▷ Во время работы (на дисплее [99]) при повторном нажатии кнопки Деблокировка/Информация можно вызывать информацию об интенсивности сигнала пламени, последних 10 сообщениях о неисправностях и значениях параметров.

Индикация	Информация
F1	Интенсивность сигнала пламени: Горелка 1
E0	Начиная с последнего сообщения о неисправностях
-	до
E9	десятого от конца сообщений
01	От параметра 01
-	до
99	параметра 99

- Нажимайте кнопку Деблокировка/Информация прибл. 2 с, пока на дисплее не отобразится [F1].

- Отпустите кнопку. На дисплее отображается значение интенсивности сигнала пламени в мкА.
- Снова удерживайте нажатой кнопку Деблокировка/Информация в течение 2 с, чтобы переключиться на следующую информацию (сообщение о неисправности, значение параметра).
- ▷ При каждом отпускании кнопки отображается соответствующий код ошибки или соответствующее значение параметра.
- ▷ Чтобы быстро перейти к одному из последних сообщений о неисправностях или параметров, удерживайте кнопку Деблокировка/Информация дольше (≥ 2 с).
- ▷ Если коротко нажать кнопку, дисплей покажет текущий параметр.
- ▷ Спустя прибл. 60 с после последнего нажатия кнопки снова отображается нормальное состояние программы.

Параметры и значения

Параметр	Название Значения
01	Порог чувствительности сигнала пламени горелки 1 2 - 20 = мкА
04	Контроль пламени 0 = Ионизация 1 = UVS 2 = UVD
07	Попытки пуска горелки 1 1 = 1 попытка пуска 2 = 2 попытки пуска 3 = 3 попытки пуска
09	Повторный пуск 0 = Без повторного пуска 1 = Повторный пуск горелки 1 4 = Макс. 5 × повторных пусков горелки 1 в течение 15 мин.
10	Аварийный останов 0 = Выкл 1 = С защитным отключением 2 = С отключением с аварийной блокировкой
12	Защита по максимальному давлению газа 0 = Выкл 1 = С защитным отключением 2 = С отключением с аварийной блокировкой
13	Защита по минимальному давлению газа 0 = Выкл 1 = С защитным отключением 2 = С отключением с аварийной блокировкой
15	Контроль давления воздуха 0 = Выкл 1 = С защитным отключением 2 = С отключением с аварийной блокировкой
19	Время безопасности в рабочем режиме 0; 1; 2 = Время в секундах
30	Время пуска вентилятора t _{GV} 0 - 6000 = Время в секундах
32	Контроль расхода воздуха при вентилировании 0 = Выкл, максимальная мощность 1 = Вкл, максимальная мощность 2 = Выкл, регулирование мощности

Пара-метр	Название Значения
33	Пуск с предпусковым вентилированием \emptyset = Вкл (см. P34) I = Выкл, без контроля расхода воздуха 2 = Выкл, пуск из положения розжига 3 = Выкл, пуск из положения Закрыто/МИН 4 = Выкл, пуск из положения МИН
34	Время предпускового вентилирования t_{PV} $\emptyset - 6000$ = Время в секундах
35	Контроль расхода воздуха при предпусковом вентилировании \emptyset = Выкл I = С защитным отключением 2 = С отключением с аварийной блокировкой
37	Вентилирование после штатного отключения t_{PN} $\emptyset - 6000$ = Время в секундах
38	Контроль расхода воздуха при вентилировании после штатного отключения \emptyset = Вкл, максимальная мощность I = Выкл, максимальная мощность 2 = Выкл, мощность розжига 3 = Выкл, регулирование мощности Управление мощностью \emptyset = Выкл I = IC 20 2 = IC 40 3 = RBW 4 = Частотный преобразователь
43	Выбор положения горелки при отключении \emptyset = Выкл I = В положение значения минимальной мощности
44	Время задержки сигнала «Регулирование мощности» t_{RF} $\emptyset - 250$ = Время в секундах
61	Минимальное время работы горелки t_B $\emptyset - 250$ = Время в секундах
62	Минимальная пауза в работе горелки t_{BP} $3 - 3600$ = Время в секундах
63	Время задержки включения $\emptyset - 250$ = Время в секундах
67	Время работы в режиме «Ручное управление» \emptyset = Не ограничено I = 5 минут
69	Функция клеммы 51 \emptyset = Выкл θ = Совместно с входом аварийного останова (кл. 46) 9 = Совместно с входом давления воздуха мин. (кл. 47) $I\theta$ = Совместно с входом расхода воздуха (кл. 48) II = Совместно с входом давления газа макс. (кл. 50) $I2$ = Совместно с входом давления газа мин. (кл. 49) $I3$ = Обратная связь о позиции макс. мощности (IC 40/RBW)

Пара-метр	Название Значения
70	Функция клеммы 65 \emptyset = Выкл θ = Совместно с входом аварийного останова (кл. 46) 9 = Совместно с входом давления воздуха мин. (кл. 47) $I\theta$ = Совместно с входом расхода воздуха (кл. 48) II = Совместно с входом давления газа макс. (кл. 50) $I2$ = Совместно с входом давления газа мин. (кл. 49)
71	Функция клеммы 66 \emptyset = Выкл θ = Совместно с входом аварийного останова (кл. 46) 9 = Совместно с входом давления воздуха мин. (кл. 47) $I\theta$ = Совместно с входом расхода воздуха (кл. 48) II = Совместно с входом давления газа макс. (кл. 50) $I2$ = Совместно с входом давления газа мин. (кл. 49)
72	Функция клеммы 67 \emptyset = Выкл θ = Совместно с входом аварийного останова (кл. 46) 9 = Совместно с входом давления воздуха мин. (кл. 47) $I\theta$ = Совместно с входом расхода воздуха (кл. 48) II = Совместно с входом давления газа макс. (кл. 50) $I2$ = Совместно с входом давления газа мин. (кл. 49)
73	Функция клеммы 68 \emptyset = Выкл θ = Совместно с входом аварийного останова (кл. 46) 9 = Совместно с входом давления воздуха мин. (кл. 47) $I\theta$ = Совместно с входом расхода воздуха (кл. 48) II = Совместно с входом давления газа макс. (кл. 50) $I2$ = Совместно с входом давления газа мин. (кл. 49)

Параметр	Название Значения
75	Управление мощностью по BUS-шине \emptyset = Выкл I = От МИН. до МАКС. мощности; готовность к работе -standby- в положении МИН. мощности 2 = От МИН. до МАКС. мощности; готовность к работе -standby- в положении ЗАКРЫТО 3 = От РОЗЖИГ до МАКС. мощности; готовность к работе -standby- в положении ЗАКРЫТО 4 = От МИН. до МАКС. мощности; готовность к работе -standby- в положении МИН. мощности; сокращенная программа пуска горелки 5 = От РОЗЖИГ до МАКС. мощности; готовность к работе -standby- в положении МИН. мощности; сокращенная программа пуска горелки
	Пароль 0000 - 9999
	Комплектация горелки \emptyset = Горелка 1 I = Горелка 1 с подачей газа для розжига 2 = Горелка 1 и горелка 2 3 = Горелка 1 и горелка 2 с подачей газа для розжига
	Работа запальной горелки \emptyset = С отключением I = Непрерывный режим работы
	Связь по BUS-шине \emptyset = Выкл I = С проверкой адресов 2 = Без проверки адресов
93	Время задержки розжига $\emptyset - 5$ = Время в секундах
94	Время безопасности 1 t_{SA1} $2, 3, 5, I \emptyset$ = Время в секундах
95	Время стабилизации пламени 1 t_{FS1} $\emptyset - 2\emptyset$ = Время в секундах
96	Время безопасности 2 t_{SA2} $2, 3, 5, I \emptyset$ = Время в секундах
97	Время стабилизации пламени 2 t_{FS2} $\emptyset - 2\emptyset$ = Время в секундах

▷ Дополнительные параметры для ВСУ 570..F2


Параметр	Название Значения
41	Выбор времени поворота привода \emptyset = Выкл, контроль положений для мин./макс. мощности I = Вкл, для достижения позиций макс./мин. мощности 2 = Вкл, для достижения позиции максимальной мощности 3 = Вкл, для достижения позиции минимальной мощности
	Время поворота привода $\emptyset - 25\emptyset$ = Время поворота в секундах, если параметр 41 = 1, 2 или 3

▷ Дополнительные параметры для ВСУ 570..C1

Параметр	Название Значения
51	Система контроля клапанов \emptyset = Выкл I = Проверка на герметичность перед пуском 2 = Проверка на герметичность после отключения 3 = Проверка на герметичность перед пуском и после отключения 4 = Функция «Контроль срабатывания»
	Сбросной клапан 2 = V2 3 = V3 4 = V4
	Время измерения V_{p1} 3 = Время в секундах $5 - 25$ = (с шагом 5 с) $3\emptyset - 36\emptyset\emptyset$ = (с шагом 10 с)
	Продолжительность открытия клапана 1 t_{L1} $2 - 25$ = Время в секундах


Обозначения

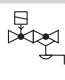
 Готовность к работе

 Цепь блокировок безопасности


 Высокотемпературный режим


 Газовый клапан

 Воздушный клапан


 Многофункциональное устройство (клапан с регулятором соотношения газ/воздух)

 Горелка


 Вентилирование после штатного отключения


 Вентилирование


 Сигнал «Работа горелки»

 Сигнал пуска ВСУ


 Аварийный останов

 Датчик-реле давления контроля клапанов (ТС)

 Датчик-реле давления для максимального давления

 Датчик-реле давления для минимального давления

 Датчик-реле перепада давления

 Входной сигнал в зависимости от параметра xx

 Дисковый затвор с сервоприводом

ТС Контроль клапанов (проверка на герметичность)

$p_{in}/2$ Половина входного давления

p_d Выходное давление



Клапан с указателем положения (функцией «Контроль срабатывания»/proof of closure)



Вход/Выход блокировок цепи без опасности

Технические характеристики

Условия окружающей среды

Не допускайте попадания на прибор прямых солнечных лучей или излучений от раскаленных поверхностей.

Не допускайте вызывающих коррозию воздействий, напр. наличия в атмосферном воздухе соли или оксида серы SO_2 .

Хранение и монтаж прибора могут осуществляться только в закрытых помещениях/зданиях.

Для очистки прибора не используйте очистители высокого давления и/или чистящие средства.

Температура окружающей среды:

от -20 до +60°C (от -4 до +140°F),

образование конденсата не допускается.

Степень защиты: IP 20 в соотв. с IEC 529.

Для места монтажа: мин. IP 54 (при монтаже в шкафу управления).

Допустимая рабочая высота: < 2000 м над уровнем моря.

Механические характеристики

Вес: 0,7 кг.

Размеры (Ш × В × Г): 102 × 115 × 112 мм.

Электроподключение:

Винтовые клеммы:

Номинальный диаметр сечения 2,5 мм²,

провод (одножильный) поперечное сечение

мин. 0,2 мм²,

провод (одножильный) поперечное сечение

макс. 2,5 мм²,

провод (одножильный) поперечное сечение

AWG/кстmil мин. 24,

провод (одножильный) поперечное сечение

AWG/кстmil макс. 12.

Пружинные клеммы:

Номинальный диаметр сечения 2 × 1,5 мм²,

провод (одножильный) поперечное сечение

мин. 0,2 мм²,

провод (одножильный) поперечное сечение

AWG мин. 24,

провод (одножильный) поперечное сечение

макс. 16,

провод (одножильный) поперечное сечение

макс. 1,5 мм²,

номинальный ток 10 А (8 А UL),

необходимо соблюдать при последовательном подключении.

Электрические характеристики

Напряжение питания:

BCU 570Q: 120 В~, -15/+10 %, 50/60 Гц, ±5 %,

BCU 570W: 230 В~, -15/+10 %, 50/60 Гц, ±5 %,

для сети с заземлением или без заземления.

Контроль пламени:

с помощью УФ датчика или ионизационного датчика.

Для прерывистого или непрерывного режима работы.

Ток сигнала пламени:

при ионизационном контроле: 1–25 мкА,

при контроле УФ датчиком: 1–35 мкА.

Ионизационный/УФ-кабель:

макс. 100 м (164 ft).

Нагрузка на контакты:

Выходы клапанов V1, V2, V3 и V4 (клеммы 13, 14, 15, 57), а также сервопривода (клеммы 53, 54 и 55): каждый макс. 1 А, $\cos \phi \geq 0,6$,

суммарная сила тока для одновременного управления выходами клапанов (клеммы 13, 14, 15, 57) и сервопривода (клеммы 53, 54, 55):

макс. 2,5 А,

вентилятор (клемма 58):

макс. 3 А (пусковой ток: 6 А < 1 с),

контакты сигналов работы горелки и аварийной сигнализации: макс. 1 А (требуется внешний предохранитель).

Количество переключений:

Ошибкозащищенные выходы (выходы вентилятора V1, V2, V3 и V4) контролируются с целью правильного функционирования и поэтому на них не назначают макс. количества рабочих циклов.

Регулируемый привод (клеммы 53, 54 и 55):

макс. 250 000,

контакт сигнала работы горелки:

макс. 250 000,

контакт аварийной сигнализации:

макс. 10 000,

кнопка Вкл/Выкл:

макс. 10 000,

кнопка Деблокировка/Информация:

макс. 10 000.

Входное напряжение входов сигнализации:

Ном. значение	120 В~	230 В~
Сигнал «1»	80 – 132 В	160 – 253 В
Сигнал «0»	0 – 20 В	0 – 40 В

Сила тока входа сигнализации:

Сигнал «1»	макс. 5 mA
------------	------------

Предохранители, заменяемые, F1: Т 3,15А Н, F2: Т 5А Н, в соотв. с IEC 60127-2/5.

Срок службы

Указанный срок службы предполагает использование продукта в соответствии с настоящим руководством по эксплуатации. По мере истечения срока службы изделий, важных для обеспечения безопасности, может возникнуть необходимость в их замене.

Срок службы (начиная с даты изготовления): 20 лет.

Логистика

Транспортировка

Необходимо защищать прибор от внешних воздействий (толчков, ударов, вибраций).

Температура транспортировки: от -20 до +60 °C (от -4 до +140 °F).

При транспортировке должны соблюдаться указанные условия окружающей среды.

Незамедлительно сообщайте о повреждении прибора или упаковки во время транспортировки. Проверьте комплектность продукта, см. стр. 2 (Обозначение деталей).

Хранение

Температура хранения: от -20 до +60 °C (от -4 до +140 °F).

При хранении должны соблюдаться указанные условия окружающей среды. Длительность хранения: 6 месяцев до первого использования. При более длительном хранении соответственно сокращается общий срок службы.

Упаковка

Утилизация упаковочного материала должна производиться в соответствии с местными предписаниями.

Утилизация

Утилизация компонентов прибора должна производиться раздельно в соответствии с местными предписаниями.

Принадлежности

Программное обеспечение BCSoft

Соответствующее актуальное программное обеспечение можно скачать через Интернет на сайте <http://www.docuthek.com>. Для этого следует зарегистрироваться на ресурсе DOCUTHEK.

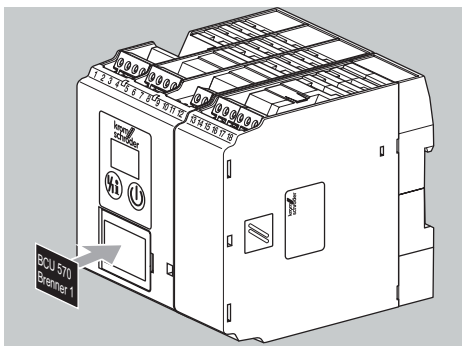
Оптоадаптер PCO 200

Включает CD-ROM с программой BCSoft, артикул: 74960625.

Адаптер Bluetooth PCO 300

Включает CD-ROM с программой BCSoft, артикул: 74960617.

Наклейки для маркировки

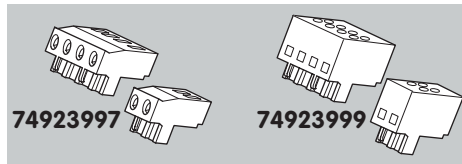


Для печати на лазерном принтере, плоттере или гравировальном станке, 27 × 18 мм или 28 × 17,5 мм.

Цвет: серебристый.

Набор соединительных клемм

Для электроподключения ВСУ.

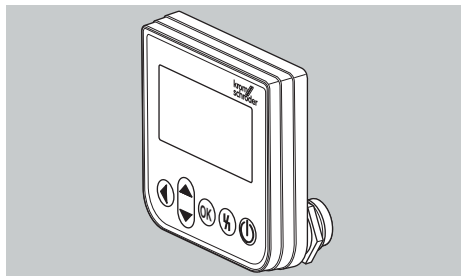


Штекерные, с винтовыми клеммами, артикул: 74923997.

Штекерные, с пружинными клеммами, 2 опции подключения на клемму, артикул: 74923999.

OCU

Для монтажа на дверцу шкафа управления. На OCU отображается состояние программы или аварийные сообщения. В режиме ручного управления OCU можно использовать для пошагового включения программы.



Тип	Языки	Артикул
OCU 500-1	D, GB, F, NL, E, I	84327030
OCU 500-2	GB, DK, S, N, TR, P	84327031
OCU 500-3	GB, USA, E, P (BR), F	84327032
OCU 500-4	GB, RUS, PL, HR, RO, CZ	84327033

Сертификация

Декларация о соответствии



Мы в качестве изготовителя заявляем, что изделие ВСУ 570 соответствует требованиям указанных директив и норм.

Директивы:

- 2014/30/EU
- 2014/35/EU

Предписание:

- (EU) 2016/426 – GAR

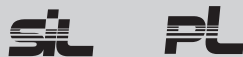
Нормы:

- EN 298:2012
- EN1643:2014
- EN 61508:2010, пригодно для SIL 3

Данное изделие полностью соответствует прошедшему испытанию типовому образцу. Производство ведется в соответствии с предписанием (EU) 2016/426 Annex III paragraph 3. Elster GmbH

Копия декларации о соответствии (на нем. и англ. языках) – см. www.docuthek.com

SIL, PL



Для систем до уровня SIL 3 в соответствии с EN 61508.

В соответствии с EN ISO 13849-1, таблица 4, BCU можно использовать до уровня PL e.

Допуск FM



Стандарт безопасности Factory Mutual: 7610 топливосжигающие установки и приборы контроля пламени

Соответствует для применения в соответствии с NFPA 86.

Допуск ANSI/CSA



Canadian Standards Association – ANSI Z21.20 и CSA 22.2

Допуск UL



Underwriters Laboratories – UL 372 Standard for Limit Controls

Таможенный Союз ЕврАзЭС



Прибор BCU 570 соответствует техническим нормам Таможенного Союза ЕврАзЭС (Российская Федерация, Республика Беларусь, Республика Казахстан, Киргизская Республика, Республика Армения).

Запатентованная конструкция

U.S. Patent No. D682,794

Директива об ограничении использования вредных веществ (RoHS) в Китае

Копия таблицы содержания компонентов (Disclosure Table China RoHS2) – см. сертификаты на сайте www.docuthek.com

Принцип работы

Функционирование автоматов BCU 570 определяется схемой электроподключения — см. стр 4 (Электроподключение), программной последовательностью и параметризацией.

Стандартный пуск

Если после включения автомат показывает аварийный сигнал предшествовавшего рабочего цикла, то необходимо на автомате сбросить сигнал аварии (деблокировка). BCU 570..C1 имеет встроенную систему проверки герметичности клапанов, которая запускает тест на герметичность или функцию «Контроль срабатывания» после включения BCU.

После поступления сигнала пуска (\hat{t}), начинается протекать время задержки включения t_E (дисплей H0).

В течение следующего затем времени пуска вентилятора t_{GV} (на дисплее 01) вентилятор запускается при закрытом дисковом затворе. После этого привод перемещается из положения минимальной мощности в положение максимальной мощности. Начинается время предпускового вентилирования t_{PV} (на дисплее P1).

После окончания предпускового вентилирования и успешного завершения проверки герметичности клапанов (если она параметрировалась на BCU 570..C1), сервопривод перемещается в положение розжига (на дисплее A). Время поворота зависит от подключенного привода. BCU ждет сигнала обратной связи от сервопривода, прежде чем продолжить последовательность программы.

Теперь BCU запускает время перед розжигом t_{VZ} (на дисплее 03), а затем открывает клапаны V1 и V2 для запальной горелки (на дисплее 04). Начинается время розжига t_Z . По истечении первого времени стабилизации пламени t_{FS1} (для запальной горелки, дисплей 05), BCU открывает клапан V3, для пуска основной горелки.

Если параметр $79 = 0$, V4 закрывается в конце времени безопасности t_{SA2} горелки(основной горелки) (на дисплее 06). Запальная горелка выключается.

Это следует за вторым временем стабилизации пламени горелки (основной горелки) t_{FS2} (на дисплее 07) и временем задержки сигнала «Регулирование мощности» t_{RF} . Затем BCU выдает разрешающий сигнал для управления сервоприводом (дисплей 08). BCU в рабочем режиме. Если запальная горелка отсутствует, шаги программы 06 и 07 будут опущены.

Как только сигнал пуска (\hat{t}) отключается, то начинает протекать время вентилирования после рабочего отключения (дисплей P9). Во время этого дисковый затвор перемещается в положение розжига и затем в положение минимальной мощности, или в закрытое положение (дисплей A). Далее, BCU остается в позиции пуска/готовности к работе (на дисплее 00).

За более подробной информацией обращайтесь к представителю фирмы-изготовителя.

Если запальная горелка отсутствует, шаги программы 06 и 07 будут опущены.

Если параметр $79 = 0$, V4 закрывается в конце времени безопасности t_{SA2} горелки(основной горелки) (на дисплее 06). Запальная горелка выключается.

Это следует за вторым временем стабилизации пламени горелки (основной горелки) t_{FS2} (на дисплее 07) и временем задержки сигнала «Регулирование мощности» t_{RF} . Затем BCU выдает разрешающий сигнал для управления сервоприводом (дисплей 08). BCU в рабочем режиме. Если запальная горелка отсутствует, шаги программы 06 и 07 будут опущены.

Как только сигнал пуска (\hat{t}) отключается, то начинает протекать время вентилирования после рабочего отключения (дисплей P9). Во время этого дисковый затвор перемещается в положение розжига и затем в положение минимальной мощности, или в закрытое положение (дисплей A). Далее, BCU остается в позиции пуска/готовности к работе (на дисплее 00).

За более подробной информацией обращайтесь к представителю фирмы-изготовителя.

Если запальная горелка отсутствует, шаги программы 06 и 07 будут опущены.

Как только сигнал пуска (\hat{t}) отключается, то начинает протекать время вентилирования после рабочего отключения (дисплей P9). Во время этого дисковый затвор перемещается в положение розжига и затем в положение минимальной мощности, или в закрытое положение (дисплей A). Далее, BCU остается в позиции пуска/готовности к работе (на дисплее 00).

За более подробной информацией обращайтесь к представителю фирмы-изготовителя.

Если запальная горелка отсутствует, шаги программы 06 и 07 будут опущены.

Как только сигнал пуска (\hat{t}) отключается, то начинает протекать время вентилирования после рабочего отключения (дисплей P9). Во время этого дисковый затвор перемещается в положение розжига и затем в положение минимальной мощности, или в закрытое положение (дисплей A). Далее, BCU остается в позиции пуска/готовности к работе (на дисплее 00).

За более подробной информацией обращайтесь к представителю фирмы-изготовителя.

Если запальная горелка отсутствует, шаги программы 06 и 07 будут опущены.

Вывод из эксплуатации и утилизация

По истечении срока службы прибора или установки, на которой смонтирован прибор, следует вывести прибор или установку из эксплуатации; после чего следует подвергнуть компоненты прибора раздельной утилизации в соответствии с местными предписаниями, независимо от того, был ли превышен срок службы прибора или установки.

Срок службы: см. стр. 23 (Технические характеристики).

Ремонт

Разрешается проводить только те ремонтные работы прибора, которые предписаны данным Руководством по эксплуатации.

Если по причине какой-либо неисправности прибор вышел из строя, необходимо отправить

Контакты

Возможны изменения, служащие техническому прогрессу.

Изготовитель

Honeywell

**krom/
schroder**

Elster GmbH

Strotheweg 1, D-49504 Lotte (Büren)

Германия

Тел. +49 541 1214-0

Факс +49 541 1214-370

hts.lotte@honeywell.com

www.kromschroeder.com

Организацией, выполняющей функции иностранного изготовителя в части обеспечения соответствия поставляемой продукции требованиям технического регламента Таможенного Союза и в части ответственности за несоответствие поставляемой продукции требованиям технического регламента Таможенного Союза на его территории, является ООО «Волгатерм» (лицо, выполняющее функции иностранного изготовителя).



ООО «Волгатерм»

ул. М. Горького, 262

г. Нижний Новгород, 603155

Российская Федерация

Тел. +7 (831) 228-57-01, 228-57-04

Факс +7 (831) 437-68-91

volgatherm@kromschroeder.ru

www.kromschroeder.ru

прибор на проверку производителю/контактному лицу из Таможенного Союза.

По истечении срока службы следует вывести прибор из эксплуатации и подвергнуть утилизации.

Критические отказы, связанные с обеспечением безопасности при работе

Критические отказы, возникающие в процессе эксплуатации, могут быть вызваны несоответствием (повреждением) электрической изоляции предусмотренным условиям эксплуатации машины в части опасности поражения персонала электрическим током.

Снижение (исключение) критических отказов достигается соблюдением требований безопасной эксплуатации прибора, своевременным проведением всех видов технического обслуживания в полном объеме, своевременным ремонтом и соблюдением других требований, изложенных в Руководстве по эксплуатации.

По вопросам технической поддержки обращайтесь, пожалуйста, в соответствующее региональное представительство:

Республика Беларусь

ОДО «МИГ»

Тел./Факс +375 (017) 205-48-47,

224-43-31, 361-46-94

info@mig.by

www.mig.by

Республика Казахстан

ООО «Волгатерм»

Тел. +7 (831) 228-57-01, 228-57-04

Факс +7 (831) 437-68-91

volgatherm@kromschroeder.ru

www.kromschroeder.ru

Российская Федерация

ООО «Волгатерм»

Тел. +7 (831) 228-57-01, 228-57-04

Факс +7 (831) 437-68-91

volgatherm@kromschroeder.ru

www.kromschroeder.ru

Украина

ООО «Промгазсервис»

Тел./факс +38 (044) 501-97-90

info@promgas.com.ua

www.promgas.com.ua