

Руководство по эксплуатации Клапан запорный VG 6 – VG 15/10



Содержание

Клапан запорный VG 6 – VG 15/10	1
Содержание	1
Безопасность	1
Проверка правильности применения	2
Область применения	2
Обозначение типа	2
Обозначение деталей	2
Шильдик	2
Монтаж	2
Электроподключение	2
Проверка на герметичность	3
Замена электромагнитного привода	4
Техническое обслуживание	4
Помощь при неисправностях	5
Технические характеристики	5
Логистика	6
Утилизация	6
Сертификация	6
Декларация о соответствии	6
Допуск для Австралии	7
Таможенный Союз ЕврАзЭС	7
Принцип работы	7
Вывод из эксплуатации и утилизация	7
Ремонт	7
Критические отказы, связанные с обеспечением безопасности при работе	8
Контакты	8

Безопасность

Пожалуйста, прочитайте и сохраните



Перед монтажом и эксплуатацией внимательно прочитайте данное руководство. После монтажа передайте руководство пользователю. Этот прибор необходимо установить и ввести в эксплуатацию в соответствии с действующими предписаниями и нормами. Данное руководство Вы можете также найти в Интернете по адресу: www.docuthek.com.

Легенда

- **1, 2, 3**... = действие
- > = указание

Ответственность

Мы не несем ответственности за повреждения, возникшие вследствие несоблюдения данного руководства и неправильного пользования прибором.

Указания по технике безопасности

Информация, касающаяся техники безопасности, отмечена в руководстве следующим образом:

⚠ ОПАСНОСТЬ

Указывает на ситуации, представляющие опасность для жизни.

⚠ ПРЕДУПРЕЖДЕНИЕ

Указывает на возможную опасность для жизни или опасность травмирования.

! ОСТОРОЖНО

Указывает на возможный материальный ущерб.

Все работы разрешается проводить только квалифицированному персоналу. Работы, связанные с электрической проводкой, разрешается проводить только квалифицированным электриком.

Переоборудование, запасные части

Запрещается вносить технические изменения. Допускается применение только оригинальных запасных частей.

Изменения к изданию 04.19

Изменения были внесены в следующие разделы:

- Сертификация
- Утилизация

Проверка правильности применения

Область применения

Клапан запорный для безопасного перекрытия газа или воздуха в газо- или воздухопотребляющих установках.

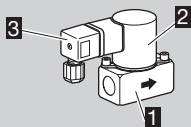
Нормальная работа гарантируется только в указанных диапазонах, см. стр. 5 (Технические характеристики).

Любое другое применение считается не соответствующим назначению.

Обозначение типа

Код	Описание
VG	Клапан запорный
6-15/10	Номинальный диаметр
K	Двойное конусное уплотнение для 8 мм трубы, прилагается отдельно
R	Внутренняя резьба Rp
01	$p_{и макс.}$ 100 мбар
03	$p_{и макс.}$ 360 мбар
05	$p_{и макс.}$ 500 мбар
18	$p_{и макс.}$ 1,8 бар
T	Напряжение питания 220/240 В~, 50/60 Гц
Q	Напряжение питания 120 В~, 50/60 Гц
K	Напряжение питания 24 В=
6	Подключение при помощи стандартного 3-полюсного штекера и разъема
G	Бесшумный

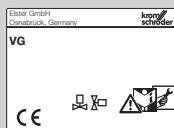
Обозначение деталей



- 1** Корпус
- 2** Электромагнитный привод
- 3** Штекерный разъем

Шильдик

Ном. напряжение, потребляемая электрическая мощность, монтажное положение, макс. давление на входе $p_{и}$, температура окружающей среды, степень защиты и среда: см. шильдик.



Монтаж

! ОСТОРОЖНО

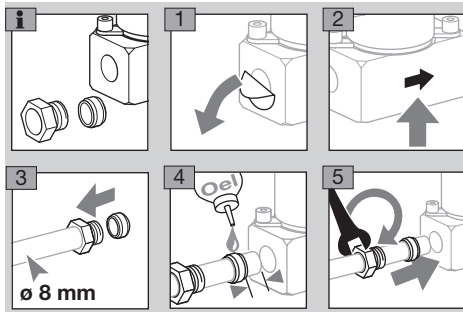
Чтобы не повредить VG во время монтажа и эксплуатации, соблюдайте следующие указания:

- Прибор нельзя устанавливать или хранить на открытом воздухе.
- При падении прибора могут возникнуть необратимые повреждения. В этом случае перед применением необходимо полностью заменить прибор и соответствующие детали.
- Проверьте макс. температуру окружающей среды, макс. давление на входе, см. шильдик.

- ▷ Монтажное положение: черный электромагнитный привод от вертикального до горизонтального положения, но не вниз электромагнитом.
- ▷ Уплотнительный материал и грязь, напр., стружка, не должны попадать в корпус клапана.
- ▷ Рекомендуется установка фильтра перед каждой системой.
- ▷ Используйте только допущенный уплотнительный материал.
- ▷ Обеспечьте достаточно свободного места для монтажа и настройки.

VG 6K для резьбовых соединений со стяжным кольцом

- ▷ Прилагаются двойное конусное уплотнение и накидная гайка.



Электроподключение

⚠ ПРЕДУПРЕЖДЕНИЕ

Внимание! Во избежание повреждения прибора соблюдайте следующие указания:

- Опасность поражения электрическим током! Перед выполнением работ на токоведущих частях следует отключить напряжение питания от прибора!

- Во время работы электромагнитный привод может нагреваться. Температура поверхности прикл. 85 °С (прикл. 185 °F).

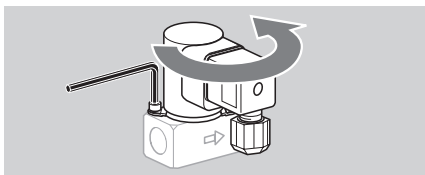


- ▷ Используйте термостойкий кабель (> 80 °C/176 °F).
- ▷ Монтаж кабельной проводки по норме EN 60204-1.

1 Отключите электропитание установки.

2 Перекройте подачу газа.

- ▷ Для того, чтобы изменить положение штекерного разъема при электроподключении, электромагнитный привод можно повернуть. Для этого отпустите, но не выкручивайте полностью оба винта.



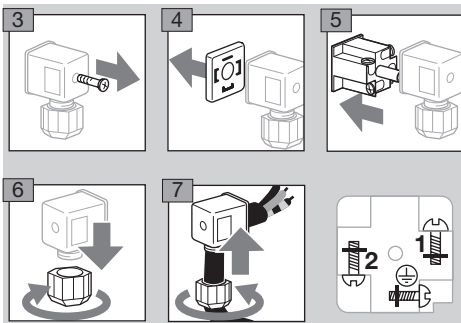
- ▷ Как только электромагнитный привод достигнет нужной позиции, снова закрутите винты.

⚠ ПРЕДУПРЕЖДЕНИЕ

Внимание! Полость, заполненная газом, открыта. Во избежание повреждения прибора, соблюдайте следующие указания:

- Проверьте герметичность, см. стр. 3 (Проверка на герметичность).

1 = N (-), 2 = LV1_{V1} (+)



8 Сборка производится в обратной последовательности.

Проверка на герметичность

! ОСТОРОЖНО

Чтобы не повредить VG во время проверки на герметичность, соблюдайте следующие указания:

- Проверьте макс. давление на входе, см. шильдик.
- Давление испытания ≤ 1,5 x макс. давление на входе.

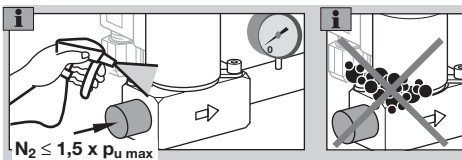
1 Закройте запорный клапан.

2 Перекройте подачу газа.

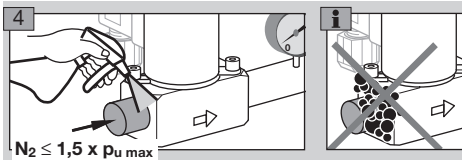
3 Для проверки герметичности перекройте трубопровод за клапаном как можно ближе к нему.

⚠ ПРЕДУПРЕЖДЕНИЕ

Если привод VG поворачивался, герметичность больше не гарантируется. Чтобы удостовериться в отсутствии течи, проверьте привод VG на герметичность.



Проверка на внешнюю герметичность



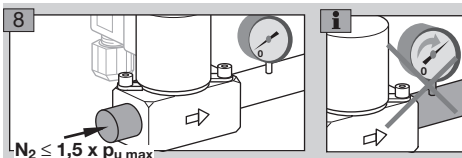
5 Откройте запорный клапан.



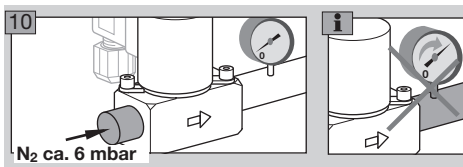
- ▷ Утечка в трубопроводе: проверьте уплотнение.

Проверка на внутреннюю герметичность

7 Закройте запорный клапан.



9 Через 60 с увеличьте испытательное давление до ≤ 1,5 x p_{U макс.}

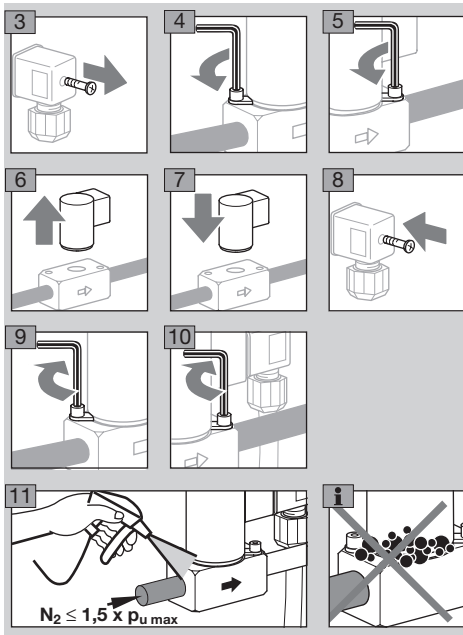


- ▷ Герметичность ОК: откройте трубопровод.
- ▷ Утечка в приборе: демонтируйте VG и отправьте изготовителю.

Замена электромагнитного привода

- ▷ При замене электромагнитного привода мы рекомендуем менять весь комплект привода.
- ▷ Комплект привода поставляется отдельно как запчасть.

- 1 Отключите электропитание установки.
- 2 Перекройте подачу газа.



- 12 При демонтаже электромагнитного привода полость, заполненная газом, в VG открывается, поэтому после установки нового привода проверьте внутреннюю герметичность, см. стр. 3 (Проверка на герметичность).
- 13 Герметичность ОК: откройте подачу газа.

Техническое обслуживание

! ОСТОРОЖНО

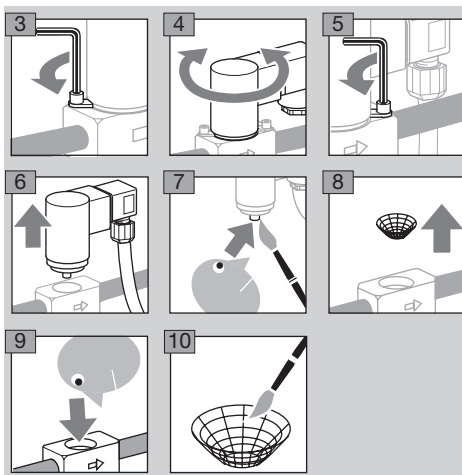
Для обеспечения надежной эксплуатации: ежегодно проверяйте герметичность и функциональную способность VG, при работе на биогазе этот срок сокращается до полугода.

- 1 Отключите электропитание установки.
- 2 Перекройте подачу газа.

Очистка сетчатого фильтра

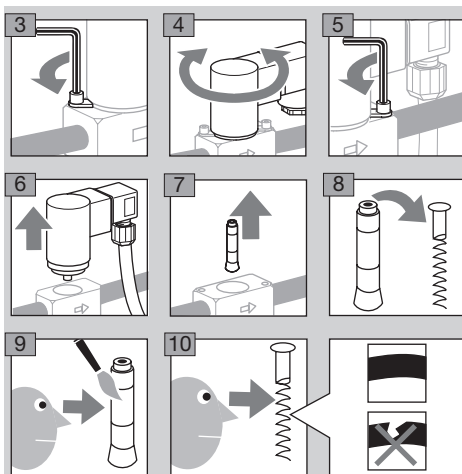
- ▷ Если объемный поток в порядке, см. стр. 3 (Проверка на герметичность).
- ▷ Если объемный поток газа уменьшился, следует прочистить сетчатый фильтр.

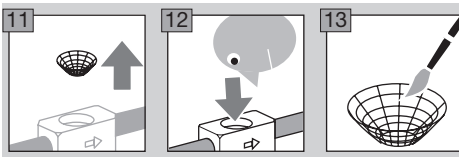
VG 6-8



- 11 Сборка производится в обратной последовательности.

VG 10-15/10





14 Сборка производится в обратной последовательности.

Проверка герметичности и работоспособности

- ▷ При демонтаже электромагнитного привода полость, заполненная газом, в VG открывается, поэтому после установки нового привода проверьте герметичность.
- ▷ Для проверки герметичности VG и надежности перекрытия проверьте внутреннюю и внешнюю герметичность, см. стр. 3 (Проверка на герметичность).
- ▷ Проверьте электроподключение в соответствии с местными нормами, особое внимание уделите кабелю заземления.

Помощь при неисправностях

⚠ ПРЕДУПРЕЖДЕНИЕ

Опасность поражения электрическим током! Перед выполнением работ на токоведущих частях следует отключить напряжение питания от прибора! Устранение неисправностей должен производить только специально подготовленный и обученный персонал. Непрофессиональный ремонт или неправильное электрическое подключение могут повредить запорный клапан. В этом случае гарантия снимается!

? Неисправность

! Причина

• Устранение

? Запорный клапан не открывается, за запорным клапаном отсутствует расход газа.

- !** Отсутствует напряжение питания.
- Произведите проверку монтажа кабельной проводки силами специально подготовленного и обученного персонала.
- Демонтируйте прибор и отправьте изготовителю.

? Запорный клапан не плотно закрывается, расход газа за запорным клапаном не прекращается.

- !** Седло клапана загрязнено.
- Очистите седло клапана, см. стр. 4 (Техническое обслуживание).
- Установите фильтр перед запорным клапаном.

! Седло клапана повреждено.

• Демонтируйте прибор и отправьте изготовителю.

! Прокладка клапана повреждена или отвердела.

• Демонтируйте прибор и отправьте изготовителю.

Технические характеристики

Условия окружающей среды

Недопустимы обледенение, образование конденсата и конденсация влаги внутри прибора и на приборе.

Не допускайте попадания на прибор прямых солнечных лучей или излучений от раскаленных поверхностей. Учитывайте максимальную температуру рабочей и окружающей среды! Не допускайте вызывающих коррозию воздействий, напр. наличия в атмосферном воздухе соли или оксида серы SO₂.

Хранение и монтаж прибора могут осуществляться только в закрытых помещениях/зданиях.

Максимальная высота установки прибора – 2000 м над уровнем моря.

Температура окружающей среды:

от -15 до +60 °C (от 5 до 140 °F).

Не допускается образование конденсата.

Длительная эксплуатация при повышенной температуре окружающей среды ускоряет старение эластомерных материалов и снижает срок службы (пожалуйста, консультируйтесь с производителем).

Температура хранения: от -20 до +40 °C

(от 68 до 104 °F).

Температура транспортировки = температура окружающей среды.

Степень защиты: IP 54.

Для очистки прибора не используйте очистители высокого давления и/или чистящие средства.

Механические характеристики

Виды газа: природный газ, городской газ, сжиженный газ (газообразная форма), биогаз (макс. 0,1 % об. H₂S) или очищенный воздух; для других газов – по запросу.

Газ должен быть при любых температурных условиях сухим и не содержать конденсата.

Макс. давление на входе p_U: см. шильдик.

Время открытия: ≤ 1 с.

Время закрытия: ≤ 1 с.

Клапан безопасности:

класс A, группа 2 по EN 161.

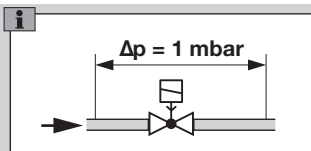
Корпус клапана: алюминий.

Тарелка клапана: бутадиен-нитрильный каучук (NBR).

Внутренняя резьба: Rp по ISO 7-1.

Расход воздуха Q при потере давления

Δp = 1 мбар.



	Q [m ³ /h]
VG 6	0,45
VG 8R03G	0,60
VG 8R05	0,60
VG 8R18	0,25
VG 10R01	1,25
VG 15/10R01	1,35

Электрические характеристики

Напряжение питания:

220/240 В~, +10/-15 %, 50/60 Гц,

120 В~, +10/-15 %, 50/60 Гц,

24 В=, +10/-15 %.

Электрическое подключение:

штекер с разъемом в соответствии

с EN 175301-803.

Продолжительность включения: 100 %.

Коэффициент мощности катушки электромагнита: $\cos \varphi = 1$.

Потребляемая мощность:

Тип	Напряжение	Мощность
VG 6–15/10	24 В=	8 W–
	120 В~	8 W–
	230 В~	9,5 W–

Частота срабатываний: макс. 30/мин.

Срок службы

Указанный срок службы предполагает использование продукта в соответствии с настоящим Руководством по эксплуатации. По окончании назначенного срока службы важные с точки зрения безопасности компоненты должны быть заменены.

Срок службы VG (начиная с даты изготовления) в соответствии с EN 161:

Тип	Срок службы	
	К-во включений	Время [в годах]
VG 6 – VG 15/10	200 000	10

Логистика

Транспортировка

Необходимо защищать прибор от внешних воздействий (толчков, ударов, вибраций).

Температура транспортировки: см. стр. 5 (Технические характеристики).

При транспортировке должны соблюдаться указанные условия окружающей среды.

Незамедлительно сообщайте о повреждениях прибора или упаковки во время транспортировки.

Проверяйте комплектность продукта, см. стр. 2 (Обозначение деталей).

Хранение

Температура хранения: см. стр. 5 (Технические характеристики).

При хранении должны соблюдаться указанные условия окружающей среды.

Длительность хранения: 6 месяцев в оригинальной упаковке до первого использования. При более длительном хранении соответственно сокращается общий срок службы.

Утилизация

Приборы с электронными компонентами:

Директива WEEE 2012/19/EU – директива об отходах электрического и электронного оборудования



Продукт и его упаковка по истечении срока службы продукта (достижения количества переключений) подлежат сдаче в пункт вторсырья. Прибор нельзя утилизировать вместе с обычными бытовыми отходами. Продукт не подлежит сжиганию. По желанию, приборы, отслужившие свой срок, в соответствии с нормативами по утилизации отходов, могут быть вывезены производителем при поставке за счет продавца.

Сертификация

Декларация о соответствии



Мы в качестве изготовителя заявляем, что изделие VG с идентификационным номером CE-0063BL1553 соответствует требованиям указанных директив и норм.

Директивы:

- 2014/35/EU – LVD
- 2014/30/EU – EMC
- 2011/65/EU – RoHS II
- 2015/863/EU – RoHS III

Предписание:

- (EU) 2016/426 – GAR

Нормы:

- EN 161:2011+A3:2013

Данное изделие полностью соответствует прошедшему испытанию типовому образцу.

Производство ведется в соответствии с предписанием (EU) 2016/426 Annex III paragraph 3.

Elster GmbH

Копия декларации о соответствии (на нем. и англ. языках) – см. www.docuthek.com

Допуск для Австралии



Australian Gas Association, допуск №: 3968
www.aga.asn.au/product_directory

Таможенный Союз ЕврАзЭС



Прибор VG соответствует требованиям ТР Таможенного Союза ЕврАзЭС (Российская Федерация, Республика Беларусь, Республика Казахстан, Киргизская Республика, Республика Армения). Декларация соответствия требованиям ТР ТС 010/2011 “О безопасности машин и оборудования”.

Регламент REACH

Прибор содержит особо опасные вещества (SVHC), которые находятся в списке веществ-кандидатов Регламента REACH № 1907/2006. См. Reach list HTS на сайте www.docuthek.com.

Принцип работы

VG..R..N, быстро открывающийся

Запорный электромагнитный клапан для газа VG является нормально закрытым, т.е. закрыт, когда на него не подается напряжение.

Открытие: переменное напряжение подается на электромагнитную катушку через выпрямитель с ограничителем напряжения. Электромагнитное поле катушки втягивает шток с тарелкой клапана вверх, противодействуя давлению газа на входе клапана и усилию закрывающей пружины. Запорный клапан открывается.

Закрытие: при снятии напряжения электромагнитное поле пропадает в течение 1 с. Под действием пружины и с учетом силы входного давления шток возвращает тарелку клапана на седло. Клапан закрывается и подача газа прекращается. Сетка на входе клапана предотвращает отложение частиц грязи на седле. Потеря давления на сетке составляет незначительную величину.

VG 15 – 65

В стандартной версии запорный электромагнитный клапан VG подходит для работы на биогазе. Сильфонная мембрана предотвращает попадание частиц грязи в магнитопровод. Расход газа можно изменять с помощью дросселя в нижней части корпуса.

VG R..L, медленно открывающийся

Запорный электромагнитный клапан для газа VG..L открывается в течение 10 с. Установка пускового расхода газа: клапан вначале открывается быстро, а затем медленно до полного открытия. Пусковой расход может быть настроен на определенное значение. Эта настройка требуется если проводится проверка герметичности с помощью автомата контроля герметичности ТС. Вращая корпус демпфера пусковой расход газа можно установить между 0 и 70 %. Поворот по часовой стрелке увеличивает пусковой расход газа, поворот против часовой стрелки уменьшает его. Заводская настройка пускового расхода газа отсутствует.

Вывод из эксплуатации и утилизация

По истечении срока службы прибора или установки, на которой смонтирован прибор, следует вывести прибор или установку из эксплуатации; после чего следует подвергнуть компоненты прибора отдельной утилизации в соответствии с местными предписаниями, независимо от того, был ли превышен срок службы прибора или установки.

Срок службы: см. стр. 5 (Технические характеристики).

Ремонт

Разрешается проводить только те ремонтные работы прибора, которые предписаны данным Руководством по эксплуатации.

Если по причине какой-либо неисправности прибор вышел из строя, необходимо отправить прибор на проверку производителю/контактному лицу из Таможенного Союза.

По истечении срока службы следует вывести прибор из эксплуатации и подвергнуть утилизации.

Критические отказы, связанные с обеспечением безопасности при работе

Критические отказы, возникающие в процессе эксплуатации, относятся к нарушению внешней герметичности приборов в части опасности, связанной с возгоранием и взрывом углеводородных газов и несоответствием (повреждением) электрической изоляции предусмотренным условиям эксплуатации машины в части опасности поражения персонала электрическим током. Снижение (исключение) критических отказов достигается соблюдением требований безопасной эксплуатации прибора, своевременным проведением всех видов технического обслуживания в полном объеме, своевременным ремонтом и соблюдением других требований, изложенных в Руководстве по эксплуатации.

Контакты

Организацией, выполняющей функции иностранного изготовителя в части обеспечения соответствия поставляемой продукции требованиям технического регламента Таможенного Союза и в части ответственности за несоответствие поставляемой продукции требованиям технического регламента Таможенного Союза на его территории, является АО «ХОНЕВЕЛЛ» (лицо, выполняющее функции иностранного изготовителя).

АО «ХОНЕВЕЛЛ»
121059, Россия, Москва
ул. Киевская, д. 7, 8 этаж
Тел. +7 495 796 9800
Факс +7 495 796 9893/94
hts.ru@honeywell.com

Возможны изменения, служащие техническому прогрессу.

Изготовитель
Honeywell
krom
schroder

Elster GmbH
Strotheweg 1,
D-49504 Lotte (Büren)
Германия
Тел. +49 541 1214-0
Факс +49 541 1214-370
hts.lotte@honeywell.com
www. kromschroeder.com