

Brennersteuerung PFU 7xx

Betriebsanleitung

- Bitte lesen und aufbewahren

Zeichenerklärung

- , ①, ②, ③... = Tätigkeit
- = Hinweis



Alle in dieser Betriebsanleitung aufgeführten Tätigkeiten dürfen nur von autorisiertem Fachpersonal ausgeführt werden!

WARNUNG! Unsachgemäßer Einbau, Einstellung, Veränderung, Bedienung oder Wartung kann Verletzungen oder Sachschäden verursachen. Anleitung vor dem Gebrauch lesen. Dieses Gerät muss nach den geltenden Vorschriften installiert werden.



Inhaltsverzeichnis

Brennersteuerung PFU 7xx	1
Konformitätserklärung	2
Prüfen	3
Einbauen	4
Brennersteuerung austauschen	4
PFS, PFD, PFU 778, PFU 798	5
Leitungen auswählen/verlegen	9
Technische Daten	10
Umgebungsbedingungen	10
Mechanische Daten	10
Elektrische Daten	10
Logistik	12
Transport	12
Lagerung	12
Verpackung	12
Entsorgung	12
Verdrahten	13
Einstellen	16
Kennzeichen	17
In Betrieb nehmen	17
Hochtemperaturbetrieb	21
Funktion prüfen	22
Handbetrieb	22
Hilfe bei Störungen	26
Sicherheitsfunktion überprüfen	31
Ablesen des Flammensignals und der Parameter	33
Parameterliste	33
Zubehör	36

Bek Kumandası PFU 7xx

Kullanım Kılavuzu

- Lütfen okuyun ve saklayın

İşaret açıklaması

- , ①, ②, ③... = Çalışma
- = Uyarı

Bu kullanım kılavuzunda açıklanmış olan tüm çalışmalar yalnızca yetkili personel tarafından yapılacaktır!

UYARI! Talimatlara aykırı yapılan montaj, ayar, değiştirme, kullanım ve bakım çalışmaları, yaralanma veya maddi hasarların oluşmasına neden olabilir. Cihazı kullanmadan önce kullanım kılavuzunu okuyun. Bu cihaz geçerli olan teknik yönetmeliklere göre monte edilmiştir.

İçindekiler

Bek Kumandası PFU 7xx	1
Uygunluk beyanı	2
Kontrol	3
Montaj	4
Bek kumandasının değiştirilmesi	4
PFS, PFD, PFU 778, PFU 798	5
Kabloların seçimi/döşenmesi	9
Teknik veriler	10
Çevre koşulları	10
Mekanik veriler	10
Elektrik veriler	10
Lojistik	12
Nakliye	12
Depolama	12
Ambalaj	12
İmha	12
Kablo bağlantısı	13
Ayarlama	16
İşaretleme	17
Çalıştırma	17
Yüksek sıcaklık çalışması	21
Fonksiyon kontrolü	22
Manuel çalıştırma	22
Arıza halinde yardım	26
Emniyet fonksiyonunun kontrolü	31
Alev sinyalinin ve parametrelerin okunması	33
Parametre listesi	33
Aksesuarlar	36

Hořáková automatika PFU 7xx

Návod k provozu

- Prosíme pročíst a dobře odložit

Vysvětlení značek

- , ①, ②, ③... = činnost
- = upozornění

Všechny v tomto návodu k provozu uvedené činnosti smí provádět jen odborný, autorizovaný personál!

VÝSTRAHA! Neodborné zabudování, nastavení, změny, obsluha nebo údržba mohou vést k ohrožení zdraví a věčným škodám. Před použitím si přečtěte návod. Přístroj musí být instalován podle platných předpisů.

Obsah

Hořáková automatika PFU 7xx	1
Prohlášení o shodě	2
Kontrola	3
Zabudování	4
Výměna hořákové automatiky	4
PFS, PFD, PFU 778, PFU 798	5
Volba / uložení vedení	9
Technické údaje	10
Okolní podmínky	10
Mechanické údaje	10
Elektrické údaje	10
Logistika	12
Přeprava	12
Skládování	12
Balení	12
Likvidace	12
Elektroinstalace	13
Nastavení	16
Označení	17
Spuštění do provozu	17
Provoz při vysoké teplotě	21
Kontrola funkce	22
Manuální provoz	22
Pomoc při poruchách	26
Kontrola bezpečnostní funkce	31
Odečtení signálu plamene a parametru	33
Seznam parametrů	33
Příslušenství	36

Układ sterowania palników PFU 7xx

Instrukcja obsługi

- Instrukcję przeczytać i przechować

Objaśnienie oznaczeń

- , ①, ②, ③... = czynność
- = wskazówka

Wszystkie czynności opisane w niniejszej instrukcji obsługi mogą być wykonywane wyłącznie przez autoryzowanych fachowców!

UWAGA! Niefachowy montaż, regulacja, przeróbki, obsługa lub konserwacja mogą być przyczyną wypadków i szkód materialnych. Przed wykorzystaniem urządzenia należy przeczytać instrukcję obsługi. Montaż urządzenia należy przeprowadzić zgodnie z obowiązującymi przepisami.

Spis treści

Układ sterowania palników PFU 7xx	1
Deklaracja zgodności	2
Kontrola	3
Montaż	4
Wymiana układu sterowania palników	4
PFS, PFD, PFU 778, PFU 798	5
Dobór/układanie przewodów	9
Dane techniczne	10
Warunki otoczenia	10
Dane mechaniczne	10
Dane elektryczne	10
Logistyka	12
Transport	12
Magazynowanie	12
Opakowanie	12
Usuwanie w charakterze odpadu	12
Podłączenie elektryczne	13
Nastawianie	16
Oznakowanie	17
Uruchomienie	17
Tryb pracy wysoko-temperaturowej	21
Kontrola działania	22
Obsługa ręczna	22
Pomoc przy zakłóceniach	26
Kontrola funkcji bezpieczeństwa	31
Odczyt sygnału płomienia i parametrów	33
Wykaz parametrów	33
Osprzęt	36

Автомат управления горелкой PFU 7xx

Руководство по эксплуатации

- Пожалуйста, прочтите и сохраните

Объяснение знаков

- , ①, ②, ③... = Действие
- = Указание

Все указанные в этом «Руководстве по эксплуатации» действия разрешается проводить только уполномоченным на это специалистом!

ПРЕДУПРЕЖДЕНИЕ! Неправильные монтаж, наладка, применение, управление и техническое обслуживание могут привести к несчастному случаю и аварии. Перед применением прочесть «Руководство». Прибор должен быть смонтирован согласно действующих предписаний и норм.

Содержание

Автомат управления горелкой PFU 7xx	1
Декларация о соответствии	2
Проверка правильности выбора	3
Монтаж	4
Замена автомата управления горелкой	4
PFS, PFD, PFU 778, PFU 798	5
Выбор/прокладка кабелей	9
Технические характеристики	10
Условия окружающей среды	10
Механические характеристики	10
Электрические характеристики	10
Логистика	12
Транспортировка	12
Хранение	12
Упаковка	12
Утилизация	12
Электромонтаж	13
Настройка	16
Маркировка	17
Пуск в эксплуатацию	17
Высокотемпературный режим	21
Проверка работоспособности	22
Ручной режим работы	22
Помощь при неисправностях	26
Проверка функции безопасности	31
Считывание сигнала пламени и параметров	33
Список параметров	33
Принадлежности	36

Égővezérlő PFU 7xx

Üzemeltetési utasítás

- Kérjük, olvassa el és őrizze meg

Jelmagyarázat

- , ①, ②, ③... = tevékenység
- = tájékoztatás

Ezen üzemeltetési utasításban felsorolt valamennyi tevékenységet kizárólag erre feljogosított szakszemélyzettel szabad elvégezteszteni!

FIGYELMEZTETÉS! Szakszerűtlen beszerelés, beállítás, módosítás, kezelés vagy karbantartás sérüléseket vagy anyagi károkat okozhat. Használat előtt olvassa el az utasítást. Ezt a készüléket a hatályos előírásoknak megfelelően kell beépíteni.

Tartalomjegyzék

Égővezérlő PFU 7xx	1
Megfelelőségi nyilatkozat	2
Vizsgálat	3
Beépítés	4
Az égővezérlő cseréje	4
PFS, PFD, PFU 778, PFU 798	5
Vezetékek kiválasztása/fektetése	9
Műszaki adatok	10
Környezeti feltételek	10
Mechanikai adatok	10
Villamossági adatok	10
Logisztika	12
Szállítás	12
Tárolás	12
Csomagolás	12
Ártalmatlanítás	12
Huzalozás	13
Beállítás	16
Megjelölés	17
Üzembe helyezés	17
Magas hőmérsékletű üzem	21
A működés ellenőrzése	22
Kézi üzemmód	22
Segítség üzemzavarok esetén	26
A biztonsági funkció ellenőrzése	31
A lángjel és a paraméterek leolvasása	33
Parameterlista	33
Tartozékok	36

Konformitätserklärung

Wir erklären als Hersteller, dass die Produkte PFU 760 und PFU 780 die Anforderungen der aufgeführten Richtlinien und Normen erfüllen.

Richtlinien:

- 2014/30/EU – EMC
- 2014/35/EU – LVD

Verordnung:

- (EU) 2016/426 – GAR

Normen:

- EN 298:2012
 - EN 61508:2002, suitable for SIL 3
- Das entsprechende Produkt stimmt mit dem geprüften Baumuster überein.

Die Herstellung unterliegt dem Überwachungsverfahren nach Verordnung (EU) 2016/426 Annex III paragraph 3. Elster GmbH

Scan der Konformitätserklärung (D, GB) – siehe www.docuthek.com



SIL

Für Systeme bis SIL 3 nach EN 61508. Nach EN ISO 13849-1:2006, Tabelle 4, kann die PFU bis PL e eingesetzt werden.

FM-zugelassen (PFU..T)

Factory Mutual Research Klasse: 1997. Passend für Anwendungen gemäß NFPA 86.

AGA-Zulassung

Australian Gas Association, Zulassungs-Nr.: 5597

Zulassung für Russland Eurasische Zollunion

Die Produkte PFU 760 und PFU 780 entsprechen den technischen Vorgaben der eurasischen Zollunion.

Richtlinie zur Beschränkung der Verwendung gefährlicher Stoffe (RoHS) in China

Scan der Offenlegungstabelle (Disclosure Table China RoHS2) – siehe Zertifikate auf www.docuthek.com



Uygunluk beyanı

Üretici firma olarak PFU 760 ve PFU 780 ürünlerinin aşağıda belirtilen direktiflere ve standartlara uygun olduğuna beyan ederiz.

Direktifler:

- 2014/30/EU – EMC
- 2014/35/EU – LVD

Yönetmelik:

- (EU) 2016/426 – GAR

Standartlar:

- EN 298:2012
 - EN 61508:2002, suitable for SIL 3
- Söz konusu ürün kontrol edilen numune ile aynıdır.

Üretim, (EU) 2016/426 sayılı direktifin Annex III paragraph 3'e göre denetimle yöntemine tabidir.

Elster GmbH

Uygunluk beyanının (D, GB) tarayıcı çıktısı – bkz. www.docuthek.com

SIL

EN 61508'e göre SIL 3 düzeyine kadar sistemler için. EN ISO 13849-1:2006, Tablo 4'e uyanınca, PFU, PL e düzeyine kadar kullanılabılır.

FM onaylı (PFU..T)

Factory Mutual Research sınıfı: 1997. NFPA 86 uyanınca uygulamalar için uygundur.

AGA onaylı

Australian Gas Association, onay no: 5597

Rusya için onay

Avrasya Gümrük Birliği

PFU 760 ve PFU 780 ürünleri, Avrasya Gümrük Birliği'nin teknik kriterlerine uygundur.

Tehlikeli maddelerin Çin'de kullanımının kısıtlanmasına dair direktif (RoHS)

Açıklama tablosunun tarayıcı çıktısı (Disclosure Table China RoHS2) – www.docuthek.com adresindeki sertifikalara bakın

Prohlášení o shodě

Prohlášíme jako výrobce, že výrobky PFU 760 a PFU 780 splňují požadavky uvedených směrnice a norem. Směrnice:

- 2014/30/EU – EMC
- 2014/35/EU – LVD

Nařízení:

- (EU) 2016/426 – GAR

Normy:

- EN 298:2012
 - EN 61508:2002, suitable for SIL 3
- Odpovídající výrobek souhlasí s předzkoušeným vzorkem typu.

Výroba podléhá dozorům metodě podle nařízení (EU) 2016/426 Annex III paragraph 3.

Elster GmbH

Oskenované prohlášení o shodě (D, GB) – viz www.docuthek.com

SIL

Pro systémy do SIL 3 podle EN 61508. Podle EN ISO 13849-1:2006, tabulka 4, může být PFU nasazeno až po PL e.

FM schválení (PFU..T)

Factory Mutual Research třída: 1997. Hodí se pro použití podle NFPA 86.

AGA schválení

Australian Gas Association, schválení č.: 5597

Schválení pro Rusko

Evrasijská celní unie

Výrobky PFU 760 a PFU 780 odpovídají technickým zadáním evrasijské celní unie.

Směrnice o omezení používání nebezpečných látek (RoHS) v Číně

Scan tabulky použitých látek (Disclosure Table China RoHS2) – viz certifikáty na www.docuthek.com

Deklaracja zgodności

Jako producent oświadczamy, że produkty PFU 760 i PFU 780 spełniają wymagania wskazanych poniżej dyrektyw i norm.

Dyrektywy:

- 2014/30/EU – EMC
- 2014/35/EU – LVD

Rozporządzenie:

- (EU) 2016/426 – GAR

Normy:

- EN 298:2012
 - EN 61508:2002, suitable for SIL 3
- Odpowiedni produkt odpowiada wzorowi konstrukcyjnemu poddanemu próbie.

Produkcja podlega kontroli zgodnie z procedurą nadzoru wg rozporządzenia (EU) 2016/426 Annex III paragraph 3. Elster GmbH

Deklaracja zgodności w postaci skanowanej (D, GB) – patrz www.docuthek.com

SIL

Dla systemów do SIL 3 na podstawie EN 61508. Na podstawie EN ISO 13849-1:2006, tabela 4 można wykorzystać PFU do PL e.

Dopuszczenie FM (PFU..T)

Klasa wg Factory Mutual Research: 1997. Przeznaczone dla zastosowań zgodnych z NFPA 86.

Dopuszczenie AGA

Australian Gas Association, dopuszczenie nr: 5597

Dopuszczenie dla Rosji

Euroazjatycka Unia Celna

Produkty PFU 760 i PFU 780 spełniają wymagania techniczne Euroazjatyckiej Unii Celnej.

Dyrektywa w sprawie ograniczenia stosowania niebezpiecznych substancji (RoHS) w Chinach

Skan tabeli szkodliwych (Disclosure Table China RoHS2) – patrz certyfikaty na stronie internetowej www.docuthek.com

Декларация о соответствии

Мы в качестве изготовителя заявляем, что изделия PFU 760 и PFU 780 соответствуют требованиям указанных директив и норм.

Директивы:

- 2014/30/EU – EMC
- 2014/35/EU – LVD

Предписание:

- (EU) 2016/426 – GAR

Нормы:

- EN 298:2012
- EN 61508:2002, suitable for SIL 3

Данное изделие полностью соответствует прошедшему испытанию типовому образцу.

Производство ведется в соответствии с предписанием (EU) 2016/426 Annex III paragraph 3. Elster GmbH

Копия декларации о соответствии (на нем. и англ. языках) – см. www.docuthek.com

SIL

Для систем до уровня SIL 3 в соответствии с EN 61508. В соответствии с EN ISO 13849-1:2006, таблица 4, PFU можно использовать до уровня PL e.

Допуск FM (PFU..T)

Класс Factory Mutual Research: 1997. Соответствует для применения в соответствии с NFPA 86.

Допуск AGA

Australian Gas Association, допуск №: 5597

Сертифицировано в России

Таможенный Союз ЕврАзЭС

Приборы PFU 760 и PFU 780 соответствуют требованиям ТР Таможенного Союза ЕврАзЭС (Российская Федерация, Республика Беларусь, Республика Казахстан, Киргизская Республика, Республика Армения).

Директива об ограничении использования вредных веществ (RoHS) в Китае

Копия таблицы содержания компонентов (Disclosure Table China RoHS2) – см. сертификаты на сайте www.docuthek.com

Megfelelőségi nyilatkozat

Gyártóként kijelentjük, hogy a PFU 760 és PFU 780 termékek teljesítik a felsorolt irányelvek és szabványok követelményeit.

Irányelvek:

- 2014/30/EU – EMC
- 2014/35/EU – LVD

Rendelet:

- (EU) 2016/426 – GAR

Szabványok:

- EN 298:2012
- EN 61508:2002, suitable for SIL 3

A gyártás a 2016/426 (EU) rendelet Annex III paragraph 3-nak megfelelő ellenőrzési eljárás szerint történik.

Elster GmbH

A megfelelőségi nyilatkozat (D, GB) megtekintéséhez lásd www.docuthek.com

SIL

Az EN 61508 szerinti legfeljebb SIL 3-as besorolású rendszerekhez. Az EN ISO 13849-1:2006, 4. táblázat szerint a PFU PL e teljesítményszintig alkalmazható.

FM által engedélyezett (PFU..T)

Factory Mutual Research osztály: 1997. Megfelel az NFPA 86 szerinti alkalmazásokhoz.

AGA által engedélyezett

Australian Gas Association, az engedély száma: 5597

Engedély Oroszország számára

Eurázsiai Vámunió

A PFU 760 és PFU 780 termék megfelel az Eurázsiai Vámunió műszaki előírásainak.

Veszélyes anyagok alkalmazására érvényes korlátozásra vonatkozó irányelv (RoHS) Kínában

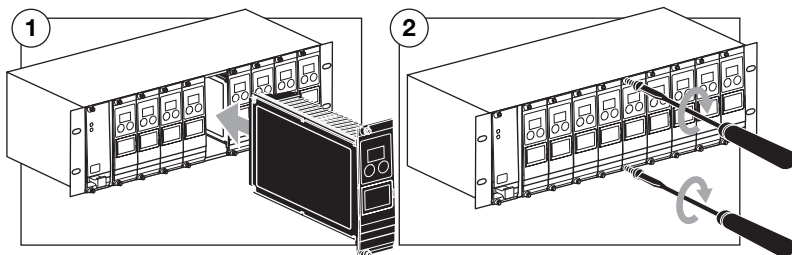
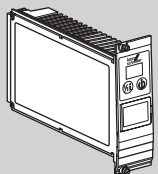
Közzétételi táblázat (Disclosure Table China RoHS2) – lásd a tanúsítványokat a www.docuthek.com oldalon.

Einbauen

VORSICHT! Das Fallenlassen des Gerätes kann zu einer dauerhaften Beschädigung des Gerätes führen. In dem Fall das gesamte Gerät und zugehörige Module vor Gebrauch ersetzen.

- In saubere Umgebung einbauen, die eine Schutzart \geq IP 54 gewährleistet, dabei ist keine Betauung auf den Leiterplatten zulässig.
- Berührungsgeschützter Einbau in 19"-Baugruppenträger. Wir empfehlen den Einbau in den Baugruppenträger BGT..1DP700 oder BGT..1DP710.
- Einbaulage: beliebig.
- Entfernung zwischen PFU und Brenner max. 100 m (328 ft).
- Ausbauen der Brennersteuerung PFU – siehe Kapitel „Brennersteuerung austauschen“.

PFU 760 PFU 780



Montaj

DİKKAT! Cihazın yere düşürülmesi cihazda kalıcı hasara yol açabilir. Bu durumda komple cihazı ve ilgili modülleri kullanım öncesi değiştirin.

- Koruma türü olarak \geq IP 54 sağlanan temiz bir ortamta monte edin. İletken plakalardaki çiy oluşumu yasaktır.
- 19" modül taşıyıcısına dokunmaya karşı korumalı montaj. BGT..1DP700 veya BGT..1DP710 modülü taşıyıcılarını önermekteyiz.
- Montaj pozisyonu: Her pozisyonunda mümkündür.
- PFU ile bek arasında mesafe maks. 100 m (328 ft) olmalıdır.
- PFU bek kumandasının demontajı – bkz. Bölüm "Bek kumandasının değiştirilmesi".

Zabudování

POZOR! Upadnutí přístroje může vést k jeho zničení. V takovém případě nahradit před použitím celý přístroj s patřičnými moduly.

- Zabudovat do čistého okolí, ochranná třída \geq IP 54 je zaručena, přitom není povoleno žádné zarosení plošných spojů.
- Montáž do 19" nosníku konstrukčních skupin s ochranou proti dotyku. Doporučujeme nosník konstrukčních skupin BGT..1DP700 nebo BGT..1DP710.
- Poloha zabudování libovolná.
- Vzdálenost mezi PFU a hořákem max. 100 m (328 ft).
- Vybudování hořákové automatiky PFU – viz kapitolu „Výměna hořákové automatiky“.

Montaż

OSTROŻNIE! Upadek urządzenia z wysokości może spowodować nieodwracalne uszkodzenie urządzenia. W takim przypadku wymagana jest wymiana kompletnego urządzenia i przynależnych modułów.

- Montaż wykonać w czystym otoczeniu, zapewniającym uzyskanie rodzaju ochrony \geq IP 54, przy czym niedopuszczalne jest skrapianie się wilgoci na płytkach drukowanych.
- Montaż z zabezpieczeniem dotykowym w nośniku podzespołów 19". Zalecamy nośnik podzespołów BGT..1DP700 lub BGT..1DP710.
- Położenie zabudowy: dowolne.
- Odległość między PFU i palnikiem maks. 100 m (328 ft).
- Demontaż układu sterowania palników PFU – patrz rozdział „Wymiana układu sterowania palników“.

Монтаж

ОСТОРОЖНО! При падении прибора могут возникнуть необратимые повреждения. В этом случае перед применением необходимо полностью заменить прибор и сопутствующие модули.

- Прибор должен располагаться в шкафу с гарантированной степенью защиты \geq IP 54, при этом не допускается конденсация влаги на печатных платах.
- Монтаж с защитой от прикосновения в шите управления 19". Мы рекомендуем щиты управления BGT..1DP700 или BGT..1DP710.
- Монтажное положение: любое.
- Удаление PFU от горелки макс. 100 м (328 ft).
- Демонтаж автомата управления горелкой PFU – см. раздел «Замена автомата управления горелками».

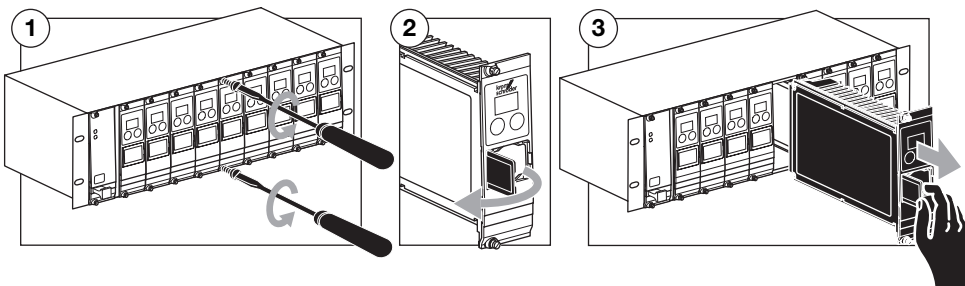
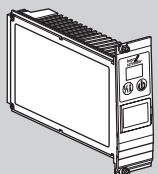
Beépítés

VIGYÁZAT! A készülék leejtése a készülék tartós sérülését okozhatja. Ilyen esetben a teljes készüléket és a hozzá tartozó modulokat használat előtt ki kell cserélni.

- Legalább IP 54-es védeltséget biztosító, tiszta környezetben kell felszerelni, és ekkor nem megengedett kondenzáció képződése a vezérlőpanelokon.
- Érintésvédett beépítés 19"-os modultartóba. A BGT..1DP700 vagy BGT..1DP710 modultartót javasoljuk.
- Beépítési helyzet: tetszőleges.
- A PFU és az égő közötti max. távolság 100 m (328 ft).
- A PFU égővezérlő kiszérése – lásd „Az égővezérlő cseréje“.

Brennersteuerung austauschen

PFU 760 PFU 780



Bek kumandasının de-ğiştirilmesi

Výměna hořákové automatiky

Wymiana układu sterowania palników

Замена автомата управления горелкой

Az égővezérlő cseréje

- Netzspannung überprüfen.
- Parametereinstellung am Altgerät mit der Parametereinstellung am Neugerät vergleichen.
- Gegebenenfalls die Parameter am Neugerät anpassen (siehe „Einstellen“).
- Zum Ändern der Parameter wird ein Passwort (Parameter 50) benötigt – Passwort siehe Auftragsbestätigung.
- Wenn Parameter neu eingestellt worden sind, Aufkleber „Achtung, geänderte Parameter“ auf den Anschlussplan der PFU kleben.

- Hat gerilimini kontrol edin.
- Eski cihazdaki parametre ayarını yeni cihazdaki parametre ayarını karşılaştırın.
- Gerekirse yeni cihazda parametreleri ayarlayın (bkz. "Ayarlama").
- Parametreleri değiştirmek için şifre (Parametre 50) gereklidir – Şifre için sipariş onay belgesine bkz.
- Parametreleri yeniden ayarlandıktan sonra "Dikkat, değiştirilmiş parametreler" etiketini PFU elemanının bağıntılı planına yapıştırın.

- Zkontrolovat síťové napětí.
- Porovnat nastavení parametrů na starém přístroji s nastavením parametrů na novém přístroji.
- Popřípadě upravit parametry na novém přístroji (viz „Nastavení“).
- Pro změnu parametrů je potřebné heslo (parametr 50) – heslo viz potvrzení zakázky.
- Přestavi-li se parametry, pak nalepit nálepku „Pozor, změněné parametry“ na plán zapojení PFU.

- Skontrolować napięcie sieciowe.
- Porównać nastawienia parametrów w urządzeniu dawnego typu z nastawieniami w nowym urządzeniu.
- W razie potrzeby dopasować odpowiednio parametry na nowym urządzeniu (patrz „Nastawianie“).
- W celu zmiany parametrów wymagane jest wprowadzenie hasła (parametr 50) – hasło zostało podane w potwierdzeniu zlecenia.
- W przypadku wprowadzenia zmian w nastawieniu parametrów należy nakleić na schemacie połączeń PFU etykietę samoprzylepną „Uwaga, zmienione parametry“.

- Görnelkoyla kontrolleyin ağırlık gerilimini.
- Sıvayın eski cihazın parametre ayarlarını yeni cihazın parametre ayarlarıyla karşılaştırın.
- Gerekirse yeni cihazda parametreleri ayarlayın (bkz. "Ayarlama").
- Parametreleri değiştirmek için şifre (Parametre 50) gereklidir – Şifre için sipariş onay belgesine bkz.
- Parametreleri yeniden ayarlandıktan sonra "Dikkat, değiştirilmiş parametreler" etiketini PFU elemanının bağıntılı planına yapıştırın.

- Ellenőrizze a hálózati feszültséget.
- Hasonlítsa össze a régi készülék paramétere-beállítását az új készülékével.
- Adott esetben illessze a paramétereket az új készülékhez (lásd „Beállítás“).
- A paraméterek megváltoztatásához jelszó (50-es paraméter) szükséges – a jelszót lásd a megrendelés visszaigazolásában.
- Ha paramétereket állítottak be újra, akkor „Figyelem, módosított paraméterek“ címkét kell felragasztani a PFU kapcsolási rajzára.

PFU 760..K2 ersetzt PFU 778, PFU 780..K2 ersetzt PFU 798

→ PFU 778/798..U nur durch PFU 760/780..U ersetzen.

→ PFU 778/PFU 798 ausbauen (siehe Betriebsanleitung Gasfeuerungsautomat PFU).

- ① Netzspannung überprüfen.
- ② Parameterwerte aus der PFU 778/PFU 798 mit BCSoft auslesen und notieren. Anschließend die Werte in der PFU 760/780..K2 einlesen:

Parameter	Wert	Funktion
15	1, 0	Fremdlichtprüfung im Anlauf
22	3, 5, 10	Sicherheitszeit im Anlauf (Zünd-) Brenner
23	Wert übernehmen	Flammenstabilisierungszeit (Zünd-) Brenner
10	1, 2, 3, 4	Anlaufversuche (Zünd-) Brenner
14	1, 2	Sicherheitszeit Betrieb V1 + V2
12	0, 1	Wiederanlauf (Zünd-) Brenner
16	1, 0	Dauernd brennender (Zünd-) Brenner
04	1...20	Abschaltsschwelle (Zünd-) Brenner
33	0, 1, 2, 3, 4	Hochtemperaturbetrieb
24*)	3, 5, 10	Sicherheitszeit im Anlauf Hauptbrenner
25*)	Wert übernehmen	Flammenstabilisierungszeit Hauptbrenner
30	0, 1, 2, 3	Luftventilsteuerung
31	0, 1	Luftventil bei Anlauf ext. ansteuerbar
32	0, 1	Luftventil bei Störung geschlossen/ansteuerbar
11*)	1, 2, 3, 4	Anlaufversuche Hauptbrenner
13*)	0, 1	Wiederanlauf Hauptbrenner
05*)	1...20	Abschaltsschwelle Hauptbrenner

*) Nur bei PFU 798/PFU 780..K2.

PFU 778 yerine PFU 760..K2, PFU 798 yerine PFU 780..K2

→ PFU 778/798..U elemanını sadece PFU 760/780..U ile deęiřtirin.

→ PFU 778/PFU 798 elemanını demonte edin (bkz. PFU gaz yakma otomati kullanım klavuzunu).

- ① Hat gerilimini kontrol edin.
- ② PFU 778/PFU 798 elemanından parametre deęerlerini BCSoft ile okuyun ve not edin. Ardından deęerleri PFU 760/780..K2 elemanına aktarın:

Parameter	Deęer	Fonksiyon
15	1, 0	Çalıřmaya bařlamada harici sinyali kontrolü
22	3, 5, 10	(Pilot bek) Bek çalıřmaya bařlamada emniyet süresi
23	Deęeri üstlen	(Pilot bek) Bek alev stabilizasyon süresi
10	1, 2, 3, 4	(Pilot bek) Bek alev stabilizasyon süresi
14	1, 2	V1 + V2 çalıřma emniyet süresi
12	0, 1	(Pilot bek) Bek tekrar çalıřtırma
16	1, 0	Sürekli yanarı (pilot bek) bek
04	1...20	(Pilot bek) Bek kapatma eřik deęeri
33	0, 1, 2, 3, 4	Yüksek sıcaklık çalıřması
24*)	3, 5, 10	Ana bekin çalıřmaya bařlamada emniyet süresi
25*)	Deęeri üstlen	Ana bek alev stabilizasyon süresi
30	0, 1, 2, 3	Hava ventilini kumandası
31	0, 1	Hava ventilini çalıřmaya bařlamada harici kumanda edilebilir
32	0, 1	Hava ventilini anıza halinde kapalı/kumanda edilebilir
11*)	1, 2, 3, 4	Ana bek çalıřtırma denemeleri
13*)	0, 1	Ana bek tekrar çalıřtırma
05*)	1 à 20	Ana bek kapatma eřik deęeri

*) Sadece PFU 798/PFU 780..K2 elemanlarında.

PFU 760..K2 nahradí PFU 778, PFU 780..K2 nahradí PFU 798

→ PFU 778/798..U nahradí jen PFU 760/780..U.

→ PFU 778/PFU 798 vybudovat (viz Provozní návod hořákové automatiky PFU).

- ① Zkontrolovat síťové napětí.
- ② Odečíst hodnoty parametrů z PFU 778/PFU 798 pomocí BCSoft a zapsat si je. Pak zadat tyto hodnoty do PFU 760/780..K2:

Parameter	Hodnota	Funkce
15	1, 0	kontrola cizího světla při spouštění
22	3, 5, 10	bezpečnostní doba při spouštění (zapalovacího) hořáku
23	převzít hodnotu	doba stabilizace plamene (zapalovacího) hořáku
10	1, 2, 3, 4	počet pokusů spuštění (zapalovacího) hořáku
14	1, 2	bezpečnostní doba provoz V1 + V2
12	0, 1	znovuspuštění (zapalovacího) hořáku
16	1, 0	trvale hořící (zapalovací) hořák
04	1...20	práh vypnutí (zapalovacího) hořáku
33	0, 1, 2, 3, 4	provoz při vysoké teplotě
24*)	3, 5, 10	bezpečnostní doba při spouštění hlavního hořáku
25*)	převzít hodnotu	doba stabilizace plamene hlavního hořáku
30	0, 1, 2, 3	řízení vzduchového ventilu
31	0, 1	vzduchový ventil při spouštění externě ovládatelný
32	0, 1	vzduchový ventil při poruše uzavření / ovládatelný
11*)	1, 2, 3, 4	počet pokusů spuštění hlavního hořáku
13*)	0, 1	znovuspuštění hlavního hořáku
05*)	1...20	práh vypnutí hlavního hořáku

*) Jen u PFU 798/PFU 780..K2.

PFU 760..K2 zastępuje PFU 778, PFU 780..K2 zastępuje PFU 798

→ PFU 778/798..U wymieniać wyłacznicę na PFU 760/780..U.

→ Zdemontować PFU 778/PFU 798 (patrz instrukcja obsługi automatu palnikowego gazu PFU).

- ① Skontrolować napięcie sieciowe.
- ② Odczytać wartości parametrów PFU 778/PFU 798 przy pomocy oprogramowania BCSoft i zanotaować. Następnie wczytać wartości do PFU 760/780..K2:

Parameter	Wartość	Funkcja
15	1, 0	Kontrola obecności światła obcego przy uruchomieniu
22	3, 5, 10	Czas bezpieczństwa przy uruchomieniu – palnik (zapłonowy)
23	Przejąć wartość	Czas stabilizacji płomienia palnika (zapłonowego)
10	1, 2, 3, 4	Próby uruchomienia palnika (zapłonowego)
14	1, 2	Tryb czasu bezpieczństwa V1 + V2
12	0, 1	Ponowne uruchomienie palnika (zapłonowego)
16	1, 0	Palnik (zapłonowy) pali się w sposób ciągły
04	1...20	Próg wyłączenia palnika (zapłonowego)
33	0, 1, 2, 3, 4	Tryb pracy wysokotemperaturowej
24*)	3, 5, 10	Czas bezpieczństwa przy uruchomieniu – palnik główny
25*)	Przejąć wartość	Czas stabilizacji płomienia – palnik główny
30	0, 1, 2, 3	Wysterowanie zaworu powietrza
31	0, 1	Zawór powietrza przy uruchomieniu może zostać wysterowany z zewnątrz
32	0, 1	Zawór powietrza przy wystąpieniu zaworu powietrza zamknięty/podlegający wysterowaniu
11*)	1, 2, 3, 4	Próby uruchomienia – palnik główny
13*)	0, 1	Ponowne uruchomienie palnika głównego
05*)	1 à 20	Próg wyłączenia palnika głównego

*) Tylko dla PFU 798/PFU 780..K2.

PFU 760..K2 в качестве замены для PFU 778, PFU 780..K2 в качестве замены для PFU 798

→ Замена PFU 778/798..U только на PFU 760/780..U.

→ Демонтируйте PFU 778/PFU 798 (см. инструкцию по эксплуатации автомата управления горелкой PFU).

- ① Проверьте сетевое напряжение.
- ② С помощью BCSoft считайте параметры на PFU 778/PFU 798 и запишите. После этого введите значения в PFU 760/780..K2:

Parameter	Значение	Функция
15	1, 0	Проверка на источник постороннего излучения при пуске
22	3, 5, 10	Время безопасности при пуске (запальной) горелки
23	перенимается старое значение	Время стабилизации пламени (запальной) горелки
10	1, 2, 3, 4	Количество попыток пуска (запальной) горелки
14	1, 2	Время безопасности во время работы V1 + V2
12	0, 1	Повторный пуск (запальной) горелки
16	1, 0	Непрерывно работающая (запальная) горелка
04	1...20	Порог чувствительности пламени (запальной) горелки
33	0, 1, 2, 3, 4	Высокотемпературный режим
24*)	3, 5, 10	Время безопасности при пуске основной горелки
25*)	перенимается старое значение	Время стабилизации пламени основной горелки
30	0, 1, 2, 3	Управление воздушным клапаном
31	0, 1	Возможность управления воздушным клапаном внешним сигналом при пуске
32	0, 1	Воздушный клапан при неисправности закрыт/может управляться
11*)	1, 2, 3, 4	Количество попыток пуска основной горелки
13*)	0, 1	Повторный пуск основной горелки
05*)	1...20	Порог чувствительности пламени основной горелки

*) Только в PFU 798/PFU 780..K2.

PFU 760..K2 a PFU 778 cseréjéként, PFU 780..K2 a PFU 798 cseréjéként

→ A PFU 778/798..U-t csak PFU 760/780..U-ra szabad kicserélni.

→ Szerelje ki a PFU 778/PFU 798-at (lásd a PFU gázégő-automatika üzemeltetési útmutatóját).

- ① Ellenőrizze a hálózati feszültséget.
- ② Olvassa ki BCSoft-tal a PFU 778/PFU 798 paraméter értékeit, és jegyezze fel. Ezt követően olvassa be az értékeket a PFU 760/780..K2-ben:

Parameter	Érték	Funkció
15	1, 0	Idegenfény-ellenőrzés indításkor
22	3, 5, 10	Biztonsági idő a (gyújtó-)égő indításkor
23	Érték átvétele	(Gyújtó-)égő lángstabilizációs idő
10	1, 2, 3, 4	(Gyújtó-)égő indítási kísérlet
14	1, 2	V1 + V2 biztonsági idő üzemeleskor
12	0, 1	(Gyújtó-)égő újraindítás
16	1, 0	Folyamatosan égő (gyújtó-)égő
04	1...20	(Gyújtó-)égő lekapcsolási küszöb
33	0, 1, 2, 3, 4	Magas hőmérsékletű üzem
24*)	3, 5, 10	Biztonsági idő a főégő indításkor
25*)	Érték átvétele	A főégő lángstabilizációs ideje
30	0, 1, 2, 3	Levegőszelep-vezérlés
31	0, 1	Levegőszelep indításkor külsőleg vezérelhető
32	0, 1	Levegőszelep zavar esetén zárva/vezérelhető
11*)	1, 2, 3, 4	Főégő indítási kísérletei
13*)	0, 1	Főégő újraindítás
05*)	1...20	Főégő lekapcsolási küszöb

*) PFU 798/PFU 780..K2 esetén.

- ④ Zusätzliche Parametereinstellungen an der PFU 760..K2 überprüfen und gegebenenfalls anpassen:

Parameter	Wert	Funktion
34	1	Handbetrieb auf 5 min. begrenzt
35	0	UVS-Überprüfung (1 x 24 h)
21	0	Min. Brennerpausenzeit
20	1	Min. Betriebsdauer
45*)	0, 1	Mehrflammenüberwachung
26	0	Schaltbares Gasventil V2
36	0	Kleinlast Nachlaufzeit
42	1	Spülen

*) Mehrflammenüberwachung:
Parameter 45 = 1,
keine Mehrflammenüberwachung:
Parameter 45 = 0.

WARNUNG! Bei Mehrflammenüberwachung muss der Parameter 45 auf 1 eingestellt sein, sonst werden die Flammen nicht überwacht.

→ Zum Einlesen der Parameter wird ein Passwort (Parameter 50) benötigt – Passwort siehe Auftragsbestätigung.

③ Wenn Parameter neu eingestellt worden sind, Aufkleber „Achtung, geänderte Parameter“ auf den Anschlussplan der PFU..K2 kleben (siehe Zubehör).

④ Brennersteuerung in Baugruppen-träger einbauen (siehe „Einbauen“).



- ④ PFU 760..K2 elemanında diğer parametre ayarlarını kontrol edin ve gerekirse ayarlayın:

Parametre	Değer	Fonksiyon
34	1	Manuel çalışma 5 dakikaya sınırlı
35	0	UVS denetimi (24 saatte 1 kez)
21	0	Min. bek fasıla süresi
20	1	Min. çalışma süresi
45*)	0, 1	Çoklu alev denetimi
26	0	Kumanda edilebilir gaz ventili V2
36	0	Ardıl çalışma süresi küçük yükü
42	1	Süpürme

*) Çoklu alev denetimi:
Parametre 45 = 1,
Çoklu alev denetimi yapılmaz:
Parametre 45 = 0.

UYARI! Çoklu alev denetiminde 45 parametresi 1 değerine ayarlı olmalıdır. Aksi takdirde alevler denetlenmez.

→ Parametreleri değiştirmek için şifre (Parametre 50) gereklidir – Şifre için sipariş onay belgesine bkz.

③ Parametreler yeniden ayarlandıktan sonra “Dikkat, değiştirilmiş parametreler” etiketini PFU..K2 elemanının bağlantı planına yapıştırın (bkz. Aksesuarlar).

④ Bek kumandasını modül taşıyıcısına monte edin (bkz. “Montaj”).

- ④ Zkontrolovat přídavná nastavení parametrů na PFU 760..K2 a po případě je upravit:

Parametr	Hodnota	Funkce
34	1	Kontrola UVS (1 x 24 hod.)
35	0	UVS denetimi (24 saatte 1 kez)
21	0	Min. doba přestávky hořáku
20	1	Min. provozní doba
45*)	0, 1	Hlídnání vícerých plamenů
26	0	Přepínací plynový ventil V2
36	0	Doba doběhu malého zatížení
42	1	Provětrání

*) Hlídnání vícerých plamenů:
parametr 45 = 1,
žádné hlídnání vícerých plamenů:
parametr 45 = 0.

VÝSTRAHA! U hlídnání vícerých plamenů musí být parametr 45 nastaven na 1, jinak nebudou plameny hlídány.

→ K načtení parametrů je potřebné heslo (parametr 50) – heslo viz potvrzení zakázky.

③ Přestaví-li se parametry, pak nalepit nálepku „Pozor, změněné parametry“ na plán zapojení PFU 760..K2 (viz Příslušenství).

④ Zbudovat hořákovou automatiku na nosník konstrukční skupiny (viz „Zabudování“).

- ④ Skontrolować i w razie potrzeby dopasować dodatkowe nastawienia parametrów na PFU 760..K2:

Parametr	Wartość	Funkcja
34	1	Tryb pracy z obsługą ręczną ograniczony do 5 min.
35	0	Kontrola UVS (1 x w ciągu doby)
21	0	Min. czas przerwy palnika
20	1	Min. czas pracy
45*)	0, 1	Nadzór wielopłomieniowy
26	0	Przełączalny zawór gazu V2
36	0	Czas wybiegu dla małego obciążenia
42	1	Przedmuchiwanie

*) Nadzór wielopłomieniowy:
parametr 45 = 1,
Bez nadzoru wielopłomieniowego:
parametr 45 = 0.

OSTRZEŻENIE! W przypadku nadzoru wielopłomieniowego parametr 45 musi być nastawiony na 1 w innym bowiem przypadku płomienie nie będą nadzorowane.

→ W celu wczytania parametrów wymagane jest wprowadzenie hasła (parametr 50) – hasło zostało podane w potwierdzeniu zlecenia.

③ W przypadku wprowadzenia zmian w nastawieniu parametrów należy nakleić na schemacie połączeń PFU..K2 etykietę samoprzylepną „Uwaga, zmienione parametry” (patrz osprzęt).

④ Zabudować układ sterowania palników w nosniku podzespołów (patrz „Montaż”).

- ④ Проверьте дополнительные параметры PFU 760..K2 и при необходимости перенастройте их:

Параметр	Значение	Функция
34	1	Ручной режим ограничен 5 мин.
35	0	Проверка UVS (1 x в 24 ч)
21	0	Мин. время паузы горелки
20	1	Мин. время горения
45*)	0, 1	Многопламенный контроль
26	0	Переключаемый газовый клапан V2
36	0	Время выбега горелки на минимальной мощности
42	1	Вентилирование

*) Многопламенный контроль:
параметр 45 = 1,
без многопламенного контроля:
параметр 45 = 0.

ПРЕДУПРЕЖДЕНИЕ! При многопламенном контроле параметр 45 должен быть установлен на 1 для обеспечения контроля пламени.

→ Для ввода параметров требуется пароль (параметр 50) – пароль см. в подтверждении заказа.

③ После перенастройки прибора наклейте на схему электроподключения PFU..K2 наклейку «Внимание, параметры изменены!» (см. «Принадлежности»).

④ Монтируйте автомат управления горелкой в щит управления (см. раздел «Монтаж»).

- ④ Kiegészítő paraméter beállítások ellenőrzése a PFU 760..K2-n, adott esetben beállítás:

Paraméter	Érték	Funkció
34	1	Kézi üzemmód 5 percire korlátozva
35	0	UVS-ellenőrzés (1x 24 óránként)
21	0	Az égő min. szünetideje
20	1	Min. üzemidő
45*)	0, 1	Többlángos felügyelet
26	0	Kapcsolható V2 gázszelep
36	0	Alacsony terhelés utánfutási idő
42	1	Szellőztetés

*) Többlángos felügyelet:
45-ös paraméter = 1,
nincs többlángos felügyelet:
45-ös paraméter = 0.

FIGYELMEZTETÉS! Többlángos felügyeletnél a 45-ös paramétert 1-re kell állítani, különben a lángok nem állnak felügyelet alatt.

→ A paraméterek beolvasásához jelszó (50-es paraméter) szükséges – a jelszót lásd a megrendelés visszajelzésében

③ Ha paramétereket állítottak be újra, akkor „Figyelem, módosított paraméterek” címkét kell felragasztani a PFU..K2 kapcsolási rajzára (lásd Tartozékok).

④ Szerelje be az égővezérlőt a modultartóba (lásd „Beépítés”).

PFP 700

Eigenverbrauch: 25 VA.

Ausgangsbelastung:

24 V=, 600 mA, kurzschlussfest.

Feinsicherung: 0,315 A, träge nach DIN 41571.

Gewicht: ca. 0,75 kg (1,65 lb).

PFP 700

Cihazın kendi sarfiyatı: 25 VA.

Çıkış yükü:

24 V=, 600 mA, kısa devreye dayanıklı.

Hassas sigorta: 0,315 A, DIN 41571'e göre atlı.

Ağırlık: yaklaşık 0,75 kg (1,65 lb).

PFP 700

Přikon: 25 VA.

Zatížení výstupů:

24 V=, 600 mA, odolné vůči zkratu.

Jemná pojistka: 0,315 A, pomalá podle DIN 41571.

Hmotnost: cca 0,75 kg (1,65 lb).

PFP 700

Zużycie własne: 25 VA.

Obciążenie wyjścia:

24 V=, 600 mA, odporne na zwarcie.

Bezpiecznik czuły: 0,315 A, typ zwłoczny wg DIN 41571.

Masa: ok. 0,75 kg (1,65 lb).

PFP 700

Потребляемая мощность: 25 ВА.

Выходная нагрузка:

24 В=, 600 мА, с защитой от коротких замыканий.

Слаботочный предохранитель: 0,315 А, инерционный в соотв. с DIN 41571.

Вес: ок. 0,75 кг (1,65 lb).

PFP 700

Saját fogyasztás: 25 VA.

Kimeneti terhelés:

24 V=, 600 mA, rövidzárlatbiztos.

Finombiztosíték: 0,315 A, lomha a DIN 41571 szerint.

Súly: kb. 0,75 kg (1,65 lb).

Logistik

Transport

Gerät gegen äußere Gewalt (Stoß, Schlag, Vibrationen) schützen.

Transporttemperatur = Umgebungstemperatur.

Es gelten für den Transport die beschriebenen Umgebungsbedingungen.

Transportschäden am Gerät oder der Verpackung sofort melden.

Lieferumfang prüfen, siehe Seite 3 (Prüfen).

Lagerung

Lagertemperatur = Umgebungstemperatur.

Es gelten für die Lagerung die beschriebenen Umgebungsbedingungen.

Lagerdauer: 6 Monate vor dem erstmaligen Einsatz. Sollte die Lagerdauer länger sein, verkürzt sich die Gesamtlebensdauer um diesen Betrag.

Verpackung

Das Verpackungsmaterial ist gemäß örtlichen Vorschriften zu entsorgen.

Entsorgung

Die Bauteile sind einer getrennten Entsorgung gemäß örtlichen Vorschriften zuzuführen.

Lojistik

Nakliye

Cihazı dış darbelerle karşı koruyun (darbe, çarpma, titreşim).

Depolama sıcaklığı = çevre sıcaklığı.

Nakliye için açıklanan çevre koşulları geçerlidir.

Cihaz veya ambalajdaki nakliye haklarını derhal bildirin.

Teslimat kapsamı kontrol edin, bkz. Sayfa 3 (Kontrol).

Depolama

Depolama sıcaklığı = çevre sıcaklığı.

Depolama için açıklanan çevre koşulları geçerlidir.

Depolama süresi: ilk kullanımdan önce 6 ay. Depolama süresinin daha uzun olması durumunda toplam kullanım ömrü aynı oranda kısalmır.

Ambalaj

Ambalaj malzemesi yerel yönetmeliklere uygun imha edilmelidir.

İmha

Modüllerin yerel yönetmeliklere uygun ayrı ayrı imha edilmeleri sağlanmalıdır.

Logistika

Přepava

Chraňte přístroj vůči vnějším negativním vlivům (nárazy, údery, vibrace).

Teplota při přepravě = teplota okolí.

Při přepravě musí být dodrženy popísované okolní podmínky.

Neprodleně oznamte poškození přístroje nebo obalu při přepravě.

Zkontrolujte objem dodání, viz stranu 3 (Kontrola).

Skladování

Teplota skladování = teplota okolí.

Při skladování musí být dodrženy popísované okolní podmínky.

Doba skladování: 6 měsíců před prvním nasazením. Bude-li doba skladování delší, pak se zkracuje celková životnost výrobku o tuto hodnotu.

Balení

Balící materiál likvidovat podle místních předpisů.

Likvidace

Konstrukční díly likvidovat podle jakosti podle místních předpisů.

Logistyka

Transport

Urządzenie chronić przed zewnętrznymi czynnikami mechanicznymi (uderzenia, udary, drgania).

Temperatura transportu = temperatura otoczenia.

Dla transportu obowiązują wskazane warunki otoczenia.

Należy bezzwłocznie zgłaszać uszkodzenia transportowe na urządzeniu lub opakowaniu.

Skontrolować zakres dostawy, patrz strona 3 (Kontrola).

Magazynowanie

Temperatura magazynowania = temperatura otoczenia.

Dla magazynowania obowiązują wskazane warunki otoczenia.

Czas magazynowania: 6 miesięcy przed wykorzystaniem po raz pierwszy. W przypadku dłuższego magazynowania, łączna trwałość użytkowa ulega skróceniu o okres przedłużonego magazynowania.

Opakowanie

Materiał opakowania należy usunąć jako odpad zgodnie z lokalnymi przepisami.

Uswanie w charakterze odpadu

Elementy składowe przekazać do systemu selektywnej utylizacji odpadów zgodnie z lokalnymi przepisami.

Логистика

Транспортировка

Необходимо защищать прибор от внешних воздействий (толчков, ударов, вибраций).

Температура транспортировки = температура окружающей среды.

При транспортировке должны соблюдаться указанные условия окружающей среды.

Незамедлительно сообщайте о повреждении прибора или упаковки во время транспортировки.

Проверяйте комплектность продукта, см. стр. 3 (Проверка правильности выбора).

Хранение

Температура хранения = температура окружающей среды.

При хранении должны соблюдаться указанные условия окружающей среды.

Длительность хранения: 6 месяцев до первого использования. При более длительном хранении соответственно сокращается общий срок службы.

Упаковка

Утилизация упаковочного материала должна производиться в соответствии с местными предписаниями.

Утилизация

Утилизация компонентов прибора должна производиться отдельно в соответствии с местными предписаниями.

Logisztika

Szállítás

A készüléket óvni kell külső erőhatásoktól (lökések, ütések, rázkódások).

Szállítási hőmérséklet = környezeti hőmérséklet.

A szállításra az ismertetett környezeti feltételek érvényesek.

A készülékben vagy a csomagolásban keletkezett szállítási károkat azonnal jelenteni kell.

A szállítási terjedelelem ellenőrzése, lásd oldal: 3 (Vizsgálat).

Tárolás

Tárolási hőmérséklet = környezeti hőmérséklet.

A tárolásra az ismertetett környezeti feltételek érvényesek.

Tárolási időtartam: 6 hónap az első használat előtt. Ha a tárolási idő ennél hosszabb, akkor a teljes élettartam ezzel az értékkel lerövidül.

Csomagolás

A csomagolóanyagot a helyi előírások szerint kell ártalmatlanítani.

Ártalmatlanítás

A részegységeket a helyi előírásoknak megfelelően szelektíven kell ártalmatlanítani.

Verdrahten

- ① Anlage spannungsfrei schalten.
- ② Verdrahten nach Schaltbild.
- Anschluss nur mit fester Verdrahtung.
- ③ Gute Schutzleiterverbindung an der PFU und am Brenner herstellen.
- ④ L1 und N nicht vertauschen.
- Betriebsbereitkontakt (2a–4a), Betriebsmeldekontakt (Klemmen 2c–4c und 6a–6e) und Störmeldekontakt (2e–4e): max. 1 A, 24 V, nicht intern abgesichert.
- Klemme 20c: Fühlerspannung oder Spannung für die UV-Sonde UVS, ca. 230 V~.
- Beim Anschluss einer Ionisationselektrode (PFU 760: Klemme 26a, PFU 780: Klemme 18a) Berührungsschutz berücksichtigen.

Kablo bağlantısı

- ① Tesisin gerilimini kapatın.
- ② Kablo bağlantısını elektrik bağlantı şemasına göre yapın.
- Bağlantı ancak sabit kablo bağlantısıyla yapılmalıdır.
- ③ PFU elemanında ve bekte iyi bir koruyucu iletken bağlantısı oluşturun.
- ④ L1 ve N bağlantılarını karıştırmayın.
- Çalışmaya hazır kontağı (2a–4a), çalışma bildiri kontağı (klemens 2c–4c ve 6a–6e) ve arıza bildiri kontağı (2e–4e): maks. 1 A, 24 V, dahili olarak sigortalanmamıştır.
- Klemens 20c: Sensör gerilimi veya UVS ultraviyole sondası için gerilim, yakl. 230 V~.
- İyonizasyon elektrodu bağlanırken (PFU 760: Klemens 26a, PFU 780: Klemens 18a) temasa karşı koruyucu dikkate alın.

Elektroinstalace

- ① Odpojit zařízení od elektrické sítě.
- ② Elektroinstalace podle schématu.
- Připojka jen s pevnou elektroinstalací.
- ③ Vytvořit dobré spojení ochranného vedení s PFU a hořákem.
- ④ Nezaměnit L1 a N.
- Kontakt provozuschopnosti (2a–4a), kontakt hlášení provozu (svorky 2c–4c a 6a–6e) a kontakt poruchového hlášení (2e–4e): max. 1 A, 24 V, nejsou interně jistiány.
- Svorka 20c: napětí čidla nebo napětí pro UV sondu UVS, cca 230 V~.
- Při napojení ionizační elektrody (PFU 760: svorka 26a, PFU 780: svorka 18a) zohlednit ochranu proti dotyku.

Podłączenie elektryczne

- ① Odłączyć doprowadzenie napięcia do instalacji.
- ② Przewodowanie wykonać zgodnie ze schematem połączeń.
- Podłączenie wykonać z użyciem przewodów ułożonych na stałe.
- ③ Zapewnić prawidłowe podłączenie przewodu ochronnego na PFU i na palniku.
- ④ Nie zamieniać miejscami przewodów L1 i N.
- Styk gotowości do pracy (2a–4a), styk sygnalizacji pracy (zacziski 2c–4c i 6a–6e) oraz styk sygnalizacji zakłócenia (2e–4e): maks. 1 A, 24 V, nie zabezpieczone wewnętrznie.
- Zacisk 20c: napięcie czujnika lub napięcie sondy UV UVS, ok. 230 V~.
- Przy podłączeniu elektrody jonizacyjnej (PFU 760: zacisk 26a, PFU 780: zacisk 18a) konieczne jest zapewnienie zabezpieczenia przed dotknięciem.

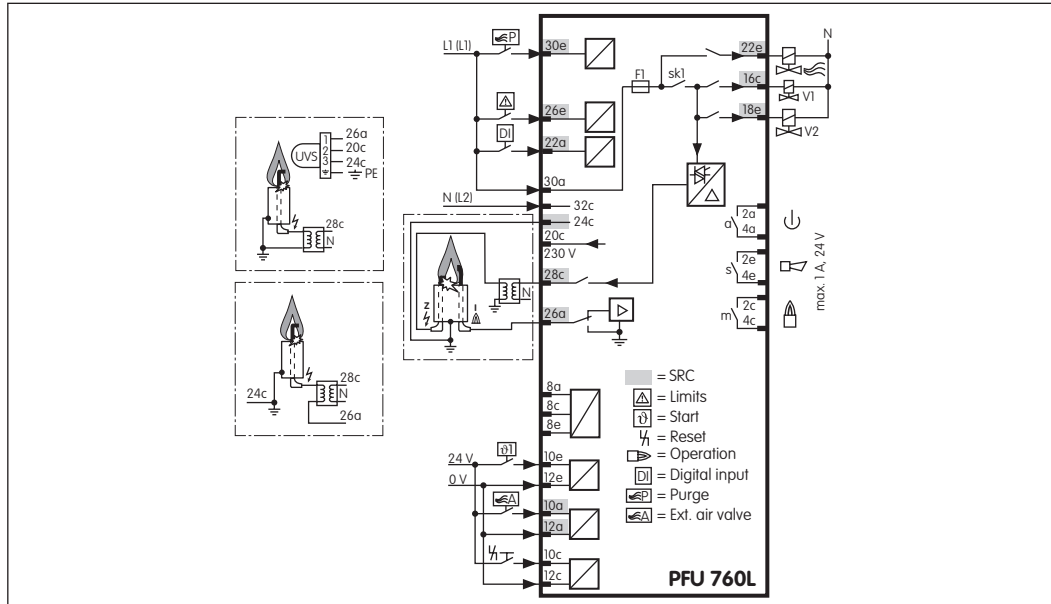
Электромонтаж

- ① Отключите электропитание установки.
- ② Электрические соединения производите по схеме.
- Подключение следует производить только стационарной электропроводкой.
- ③ Обеспечьте хорошее соединение кабеля заземления PE к PFU и горелке.
- ④ Не перепутайте провода L1 и N.
- Контакт готовности к работе (2a–4a), рабочие сигнальные контакты (клеммы 2c–4c и 6a–6e) и контакт аварийной сигнализации (2e–4e): макс. 1 А, 24 В, без внутренних предохранителей.
- Клемма 20c: напряжение датчика или напряжение для датчика пламени UVS, приблизительно 230 В~.
- При подключении ионизационного электрода (PFU 760: клемма 26a, PFU 780: клемма 18a) обращайтесь внимание на защиту от прикосновения.

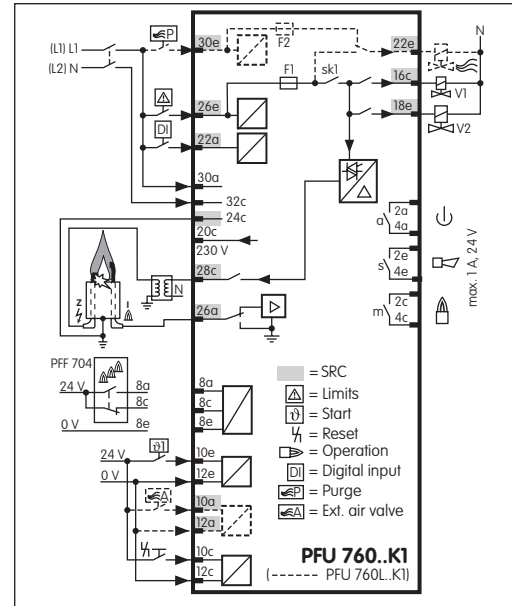
Huzalozás

- ① Feszültségmentesítse a berendezést.
- ② A huzalozást a kapcsolási rajznak megfelelően kell elvégezni.
- A csatlakoztatás csak fix huzalozással történhet.
- ③ Létesítsen jó védővezeték-kapcsolatot a PFU-egységén és az égőn.
- ④ Nem szabad felcserélni az L1-et és az N-t.
- Üzemképesállapot-érintkező (2a–4a), üzemmállapot-jelző érintkező (2c–4c és 6a–6e kapcsolók) és zavarjelző érintkező (2e–4e): max. 1 A, 24 V, belülről nincs biztosítva.
- 20c kapocs: érzékelő-feszültség vagy feszültség az UVS UV-szondához, kb. 230 V~.
- Ionizációs elektroda (PFU 760: 26a kapocs, PFU 780: 18a kapocs) csatlakoztatása esetén figyelembe kell venni az érintésvédelmet.

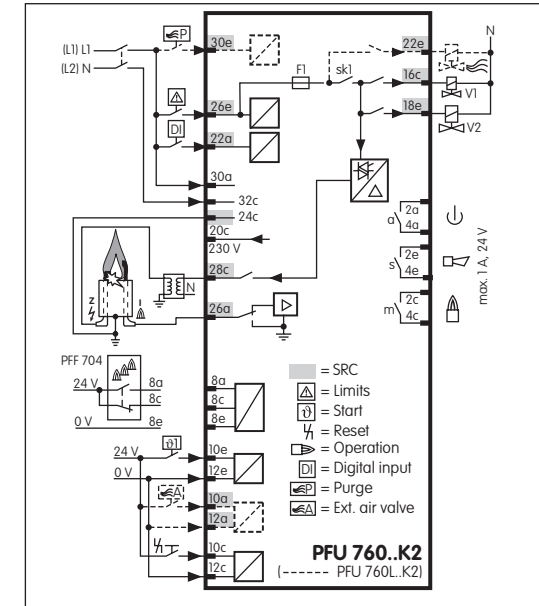
PFU 760 (PFU 760L)



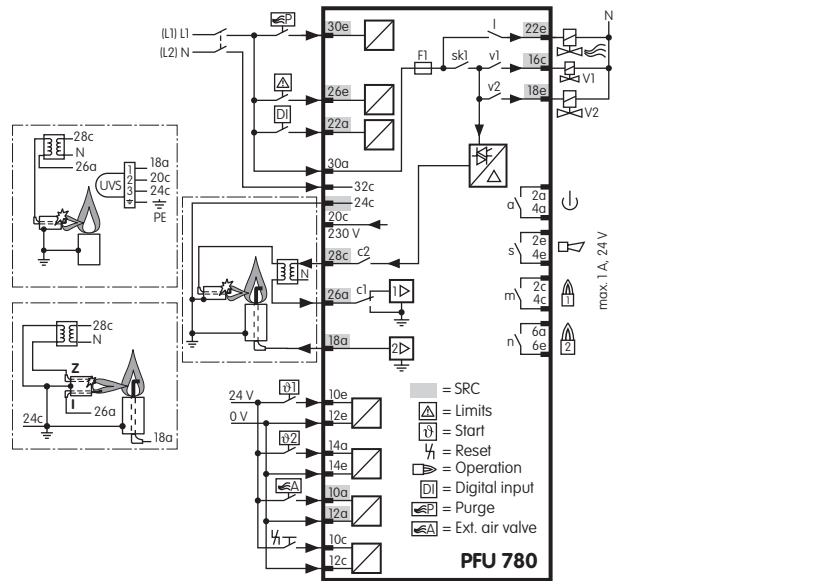
PFU 760..K1



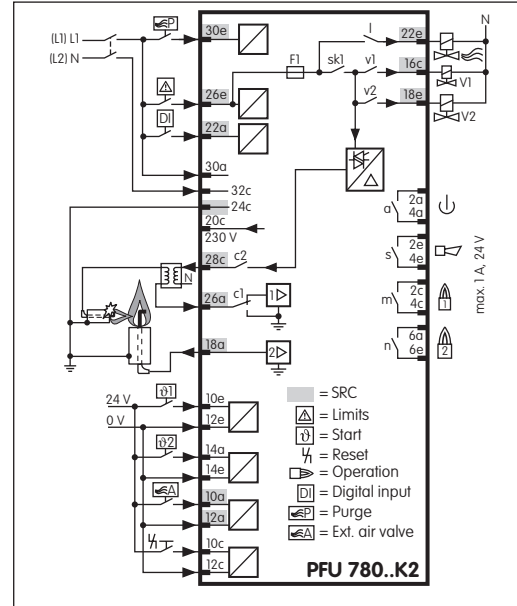
PFU 760..K2



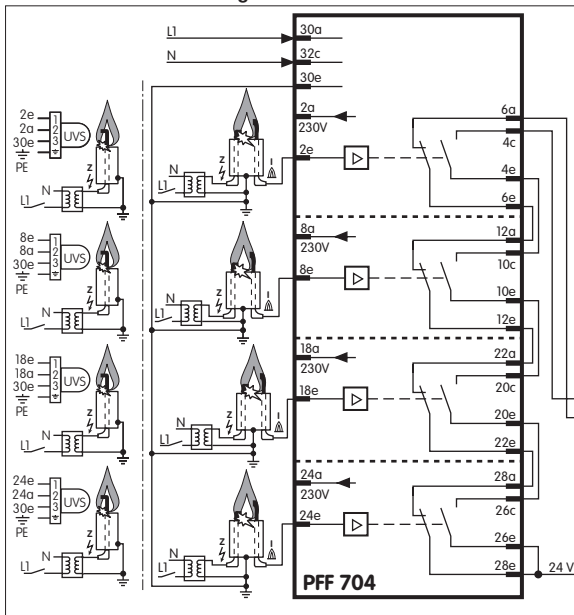
PFU 780



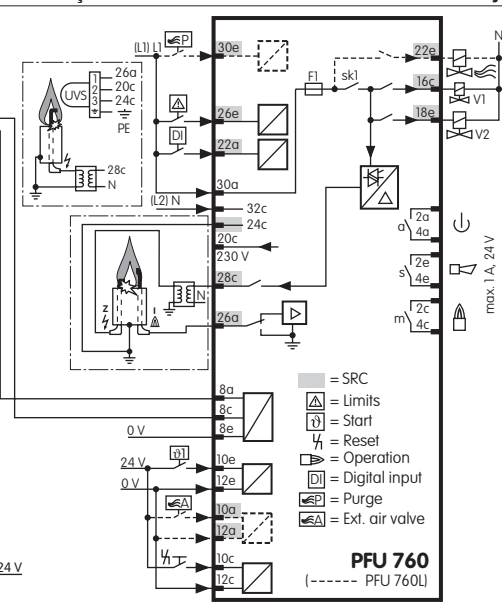
PFU 780..K2



Mehrflammenüberwachung



Çoklu alev denetimi



Hlídání vícerych plamenů



Nadzór wielopłomieniowy

Многопламенный контроль

Többlángos felügyelet

Legende/Legend/Légende/Legende/Leyenda/Leyenda

- Sicherheitskette/Safety interlocks (Limits)/Chaîne de sécurité/Voorwaardencircuit/Catena dei dispositivi di sicurezza/Cadena de seguridad
- Anlaufsignal/Start-up signal/Signal de démarrage/Aanloopsignaal/Segnale di avviamento/Señal de arranque
- Zündtrafo/Ignition transformer/Transformateur d'allumage/Ontstekingstransformator/Trasformatore di accensione/Transformador de encendido
- Gasventil/Gas valve/Vanne gaz/Gasklep/Valvola del gas/Válvula de gas
- Betriebsmeldung/Operating signal/Indication de service/Operatiele melding/Segnalazione di funzionamento/Aviso de operación
- 1, 2 Zünd- und Hauptbrenner/Pilot and main burner/Brûleurs d'allumage et principal/Aansteek- en hoofdbrander/Brucciore pilota e bruciatore principale/Queimador de encendido y principal
- Störmeldung/Fault signal/Indication de défaut/Storingsmelding/Segnalazione di guasto/Mensaje de avería
- Entriegelung/Reset/Réarmement/Ontgrendeling/Ripristino/Desbloqueo
- Spülung/Purge/Ventilation/Spoeling/Lavaggio/Purga
- Ext. Luftventilansteuerung/Ext. air valve control/Commande ext. de la vanne d'air/Ext. luchtklep aansturing/Comando esterno della valvola dell'aria/Activación ext. de válvula de aire
- Luftventil/Air valve/Vanne d'air/Luchtklep/Valvola dell'aria/Válvula de aire
- Digitaler Eingang/Digital input/Entrée numérique/Digitale ingang/Entrada digital/Entrada digital
- Sicherheitsstromkreis/Safety circuit/Circuit de sécurité/Veilighedsstroomcircuit/Circuito elettrico di sicurezza/Circuito de corriente de seguridad
- Betriebsbereit/Ready for operation/Opérationnel/Gereed voor gebruik/Pronto per l'uso/En disposición de servicio

WARNUNG! Bei Mehrflammenüberwachung muss der Parameter 45 auf 1 eingestellt sein, sonst werden die Flammen nicht überwacht.

→ Hinweise zur Einstellung von Parametern – siehe Kapitel „Einstellen“.



UYARI! Çoklu alev denetiminde 45 parametresi 1 değerine ayarlı olmalıdır. Aksi takdirde alevler denetlenmez.

→ Parametrelerin ayarı için açıklamalar – bkz. Bölüm “Ayarlama”.

VÝSTRAHA! U hlídání vícerych plamenů musí být parametr 45 nastaven na 1, jinak nebudou plameny hlídány.

→ Informace k nastavení parametrů – viz kapitulu „Nastavení“.

OSTRZEŃENIE! W przypadku nadzoru wielopłomieniowego parametr 45 musi być nastawiony na 1 w innym bowiem przypadku płomienie nie będą nadzorowane.

→ Wskazówki dotyczące nastawiania parametrów – patrz rozdział „Nastawianie”.

ПРЕДУПРЕЖДЕНИЕ! При многопламенном контроле параметр 45 должен быть установлен на 1 для обеспечения контроля пламени.

→ Указания по настройке параметров – см. раздел «Настройка».

FIGYELMEZTETÉS! Többlángos felügyeletnél a 45-ös paramétert 1-re kell állítani, különben a lángok nem állnak felügyelet alatt.

→ A paraméterek beállítására vonatkozó útmutatások – lásd „Beállítás”.

PFU 760 und 780 mit UV-Überwachung für Dauerbetrieb mit UV-Flammenwächter UVC 1

→ Leitungslänge UVC 1 bis PFU: < 100 m (328 ft).

PFU mit PROFIBUS-DP

→ Informationen siehe Dokumentation zum Baugruppenträger BGT mit Feldbusanschlusung PFA unter www.kromschroeder.de.

UV alev sensörü UVC 1 ile sürekli işletim için UV denetimli PFU 760 ve 780

→ PFU elemanına kadar UVC 1 kablo uzunluğu: < 100 m (328 ft).

PROFIBUS DP elemanlı PFU

→ Bilgi için PFA entegre olan kartlı BGT modül taşıyıcısının www.kromschroeder.com adresindeki dokümantasyonuna bkz.

PFU 760 a 780 s UV hlídáním pro stálý provoz s UV hlídačem plamene UVC 1

→ Délka vedení od UVC 1 po PFU: < 100 m (328 ft).

PFU s PROFIBUS DP

→ Informace viz dokumentaci k nosníku konstrukční skupiny BGT s přípojkou polní sběrnice PFA pod www.kromschroeder.com.

PFU 760 i 780 s układem nadzoru UV dla pracy ciągłej z czujnikiem płomienia UV typu UVC 1

→ Długość przewodu UVC 1 do PFU: < 100 m (328 ft).

PFU z PROFIBUS DP

→ Informacje patrz dokumentacja nośnika podzespołów BGT z przyłączeniem PFA za pośrednictwem magistrali Feldbus, dostępna pod adresem www.kromschroeder.com.

PFU 760 i 780 для непрерывного режима работы с УФ-контролем с помощью УФ датчика пламени UVC 1

→ Длина кабеля от UVC 1 до PFU: < 100 м (328 ft).

PFU с шинным интерфейсом PROFIBUS DP

→ Информацию см. в документации к шлту управления BGT с шинным интерфейсом PFA по адресу: www.kromschroeder.com.

PFU 760 és 780 UV-ellenőrzéssel tartós üzemeléshez UVC 1 UV-lángőrrel

→ Az UVC 1 és a PFU közötti vezetékhozs: < 100 m (328 ft).

PFU PROFIBUS-DP-vel

→ Információkhoz lásd a PFA buszkapcsolattal rendelkező BGT modultartóhoz tartozó dokumentációt a www.kromschroeder.com alatt.

Einstellen

Es kann in bestimmten Fällen nötig sein, die Standardeinstellungen zu verändern. Mit Hilfe der separaten Software BCSoft und einem PC-Opto-Adapter ist es möglich, einige Parameter an der PFU zu modifizieren. Wie z. B. die Abschaltsschwelle des Flammenverstärkers, das Verhalten bei Flammenausfall oder ob bei Zünd- und Hauptbrennerüberwachung der Zündbrenner dauernd brennen soll. Die Software und der Adapter sind als Zubehör erhältlich – siehe Kapitel „Zubehör“.

→ Parameterliste – siehe Kapitel „Ablesen des Flammensignals und der Parameter“.

→ Zum Ändern der Parameter wird ein Passwort (Parameter 50) benötigt – Passwort siehe Auftragsbestätigung.

→ **Achtung!** Werden Parameter geändert, den beigelegten Aufkleber „Geänderte Parameter“ auf den Anschlussplan der PFU kleben.

→ Wird die PFU zur Überprüfung ohne den Aufkleber „Geänderte Parameter“ an die Elster GmbH geschickt, erfolgt die Rücklieferung mit den ursprünglich an Herstellerwerk eingestellten Geräteparametern.

→ Bei Brennersteueraus Austausch die Parametereinstellung des Neugerätes an die Parametereinstellung des Altgerätes anpassen – siehe Kapitel „Brennersteuerung austauschen“.


→ Bei Mehrflammenüberwachung die Einstellung des Parameters 45 überprüfen.

WARNUNG! Bei Mehrflammenüberwachung muss der Parameter 45 auf 1 eingestellt sein, sonst werden die Flammen nicht überwacht.

→ Die Parameter können auch bei ausgeschalteter PFU ausgelesen und geändert werden.

ACHTUNG! Es liegt in der Verantwortung des Anwenders, sicherzustellen, dass alle Parameter und Funktionen gemäß den gültigen Richtlinien und Normen für die jeweilige Anwendung korrekt gesetzt sind.

→ Änderungen an den Parametern sind mit den für die Anlage verantwortlichen Personen abzustimmen.

D-49018 Osnabrück, Germany 

Achtung, geänderte Parameter!
Die Angaben auf dem Typenschild gelten nicht mehr in vollem Umfang. Aktuelle Parameter direkt auslesen.

Important, changed parameters!
The details on the type label are no longer completely accurate. Read the current parameters direct from the unit.

Attention, paramètres modifiés !
Les informations figurant sur la plaque signalétique ne sont plus valables dans leur intégralité. Veuillez vous référer directement aux paramètres actualisés.



Ayarlama

Bazı durumlarda standart ayarların değiştirilmesi gerekli olabilir. Aynı bir yazılım olan BCSoft ve PC-Opto adaptörüyle PFU elemanının bazı parametrelerinin modifiye edilmesi mümkündür. Alev gücünü ayarlamak için kapatma eşik değeri, alev kesilmesindeki durum veya pilot ve ana bek denetimesinde pilot bekin süreklili yanıp yanmayacağı ayarlanabilir.

Yazılım ve adaptör aksesuar olarak temin edilebilir – bkz. Bölüm “Akse-suarlar”.

→ Parametre listesi – bkz. Bölüm “Alev sinyalinin ve parametrelerin okunması”.

→ Parametreleri değiştirmek için şifre (Parametre 50) gereklidir – Şifre için sipariş onay belgesine bkz.

→ **Dikkat!** Parametreler değiştirildiğinde teslimat kapsamındaki “Değiştirilmiş parametreler” etiketini PFU elemanının bağlantı planına yapıştırın.

→ PFU elemanı “Değiştirilmiş parametreler” etiketi olmaksızın kontrol amacıyla Elster GmbH şirketine gönderildiğinde, ilk teslimde fabrika çıkışı ayarlı olan cihaz parametreleriyle iade edilir.

→ Bek kumandası değiştirildiğinde yeni cihazın parametre ayarını eski cihazın parametre ayarına uyarlayın – bkz. Bölüm “Bek kumandasının değiştirilmesi”.

→ Çoğu alev denetiminde 45 parametresinin ayarını kontrol edin.

UYARI! Çoğu alev denetiminde 45 parametresi 1 değerine ayarlı olmalıdır. Aksi takdirde alevler denetlenmez.

→ Parametreler PFU elemanı kapalıyken de okunabilir ve değiştirilebilir.

DİKKAT! Tüm parametrelerin ve fonksiyonların yürürlükte olan yönetmelik ve normlara uygun şekilde ilgili uygulama için doğru belirlenmelerinin sağlanması kullanıcının sorumluluğunda.

→ Parametrelerde yapılacak değişiklikler testisten sorumlu kişilerle görüşülmelidir.

Nastavení

V určitých případech může být potřebné, změnit standardní nastavení. Pomocí separátního softwaru BCSoft a PC-optoadaptérem je možné, modifikovat některé parametry na PFU. Jako například práh vypnutí zesilovače plamene, chování při výpadku plamene, nebo při hlídání zapalovacího a hlavního hořáku, má-li zapalovací hořák hořet nepřerušovaně.

Software a adaptér jsou k dostání jako příslušenství – viz kapitola „Příslušenství“.

→ Seznam parametrů – viz kapitola „Odečtení signálu plamene a parametrů“.

→ Pro změnu parametrů je potřebné heslo (parametr 50) – heslo viz potvrzení zakázky.

→ **Pozor!** Změnil-li se parametry, pak nalepit nálepku „Pozor, změněné parametry“ na plán zapojení PFU.

→ Zašle-li se PFU na kontrolu bez nálepky „Změněné parametry“ firmě Elster GmbH, pak bude následovat zpětné dodání s původními parametry, které se nastavují ve výrobě.

→ Při výměně hořákové automatiky upravit parametry nového přístroje podle parametrů starého přístroje – viz kapitola „Výměna hořákové automatiky“.

→ U hlídání vícerych plamenů zkontrolovat nastavení parametru 45.

VÝSTRAHA! U hlídání vícerych plamenů musí být parametr 45 nastaven na 1, jinak nebudou plameny hlídány.

→ Parametry se dají odečíst a změnit i u vypnutém PFU.

POZOR! Uživatel je odpovědný, aby se zabezpečilo, že všechny parametry a funkce budou korektně zadány podle platných směrnic a norem ve vztahu s nasazením přístroje.

→ Změny parametrů se musí odsouhlasit s odpovědnými osobami pro zařízení.

Nastawianie

W pewnych przypadkach może się okazać konieczna zmiana standardowych nastawień układu. Przy pomocy oddzielnego oprogramowania BCSoft oraz przetwornika optoelektronicznego pośredniego do komputera PC można zmodyfikować pewne parametry zaprogramowane w PFU. Na przykład możliwa jest modyfikacja progu wyłączenia wzmacniacza płomienia oraz reakcji na zanik płomienia, a także ustalenie, czy przy nadzorze palnika zapłonowego i głównego palnik zapłonowy powinien palić się w sposób ciągły.

Oprogramowanie i adapter pośredni do komputera są dostępne jako wyposażenie dodatkowe – patrz rozdział „Osprzęt”.

→ Wykaz parametrów – patrz rozdział „Odczyt sygnału płomienia i parametrów”.

→ W celu zmiany parametrów wymagane jest wprowadzenie hasła (parametr 50) – hasło zostało podane w potwierdzeniu zlecenia.

→ **Uwaga!** W przypadku zmiany parametrów, należy nakleić na schemacie połączeń PFU dodatkową etykietę samoprzylepną „Zmienione parametry”.

→ Jeśli PFU zostanie przesyłany w celu sprawdzenia do firmy Elster GmbH bez nalepionej etykiety „Zmienione parametry”, zwrótna dostawa urządzenia następuje z pierwotnymi, fabrycznymi nastawieniami parametrów.

→ Przy wymianie układu sterowania palników należy dopasować nastawienia parametrów w urządzeniu nowego typu zgodnie z nastawieniami urządzenia dawnego typu – patrz rozdział „Wymiana układu sterowania palników”.

→ W przypadku nadzoru wielopłomieniowego należy skontrolować nastawienie parametru 45.

OSTRZEŻENIE! W przypadku nadzoru wielopłomieniowego parametr 45 musi być nastawiony na 1 w innym bowiem przypadku płomienie nie będą nadzorowane.

→ Parametry można odczytać i zmienić także przy wyłączonym PFU.

UWAGA! Za prawidłowe nastawienie wszystkich parametrów i funkcji dla danego zastosowania zgodnie z obowiązującymi dyrektywami i normami jest odpowiedzialny użytkownik.

→ Zmiany parametrów należy uzgodnić z osobami odpowiedzialnymi za eksploatację instalacji.

Настройка

В некоторых случаях необходимо изменить стандартные настройки. С помощью отдельного программного обеспечения BCSoft и оптоадаптера для компьютера можно модифицировать некоторые параметры PFU. Как, напр., порог чувствительности усилителя сигнала пламени, поведение при погасании пламени или непрерывное горение запальной горелки при контроле за ней и за основной горелкой. Программное обеспечение и адаптер можно приобрести в качестве принадлежности – см. раздел «Принадлежности».

→ Список параметров – см. раздел «Считывание сигнала пламени и параметров».

→ Для изменения настроек требуется пароль (параметр 50) – пароль см. в подтверждении заказа.

→ **Внимание!** После изменения параметров приклейте на схему электроподключения PFU наклейку «Параметры изменены».

→ Если PFU отправляется на Elster GmbH для ремонта без наклейки «Параметры изменены», прибор возвращается с первоначальными заводскими установками.

→ При замене автомата управления горелкой приведите настройки старого и нового прибора в соответствие – см. раздел «Замена автомата управления горелкой».

→ При многопламенном контроле проверьте настройку параметра 45.

ПРЕДУПРЕЖДЕНИЕ! При многопламенном контроле параметр 45 должен быть установлен на 1 для обеспечения контроля пламени.

→ Считывание и изменение параметров возможно также и при выключенном PFU.

ВНИМАНИЕ! Эксплуатирующее предприятие отвечает за обеспечение соответствия всех параметров и функций действующим директивам и нормам для соответствующей сферы применения.

→ Изменения параметров необходимо согласовать с лицами, ответственными за безопасность газовой системы.

Beállítás

Bizonyos esetekben szükséges lehet a standard beállítások módosítása. A különálló BCSoft program és egy PC-s optikai csatló segítségével lehetőség van néhány paraméter módosítására a PFU-egységben. Így pl. a lángérintő lekapcsolási küszöböt, a visszkérdést lángkimaradás esetén vagy azt, hogy a gyújtógőnek folyamatosan égnie kell-e gyújtó- és főgőg-felügyeletnél.

A szoftver és az adapter tartozékként kapható – lásd „Tartozékok”.

→ Paraméterlista – lásd „A lángjel és a paraméterek leolvasása” c. fejezet.

→ A paraméterek megváltoztatásához jelszó (50-es paraméter) szükséges – a jelszót lásd a megrendelés visszaigazolásában.

→ **Figyelem!** Ha paramétereket módosítanak, akkor a PFU kapcsolási rajzára kell ragasztani a mellékelt „Módosított paraméterek” címkét.

→ Amennyiben a PFU-t „Módosított paraméterek” címke nélkül küldik el az Elster GmbH-hoz, a visszaszállítás az eredeti, gyárilag beállított készülék paraméterekkel történik.

→ Az égővezérlő cseréje esetén az új készülék paraméter beállítását a régi készülék paraméter beállításához kell igazítani – lásd „Az égővezérlő cseréje” c. fejezet.

→ Többlángos felügyelet esetén ellenőrizni kell a 45-ös paramétert.

FIGYELEMTETÉS! Többlángos felügyeletnél a 45-ös paramétert 1-re kell állítani, különben a lángok nem állnak felügyelet alatt.

→ A paraméterek kikapcsolt PFU esetén is kiolvashatók és módosíthatók.

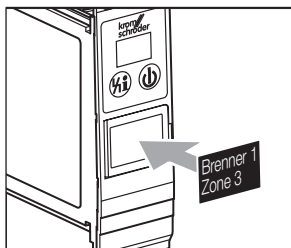
FIGYELEM! A felhasználónak felelőssége azt biztosítani, hogy minden paraméter és funkció az érvényes irányelvek és szabványok szerint megfelelően be legyen állítva a mindenkori alkalmazáshoz.

→ A paramétereknél végzett módosításokat egyeztetni kell a berendezésért felelős személyekkel.

Kennzeichen

→ Jede Brennersteuerung kann individuell beschriftet werden.

- 1 Schild oder Aufkleber im vorgesehene(n) Feld am Griff der Brennersteuerung befestigen.
- Die Größe des Feldes beträgt 28 x 18 mm (1,10 x 0,71").



In Betrieb nehmen

Werkseitig können 1–4 Anlaufversuche eingestellt sein. Das heißt, nach einem erfolglosen Anlauf kann die Brennersteuerung PFU bis zu dreimal den Brenner/Zündbrenner oder Hauptbrenner neu starten, bevor sie eine Störabschaltung durchführt.

→ Während des Betriebes zeigt die 7-Segment-Anzeige den Programmstatus an:

- 0 Anlaufstellung
- 1 Wartezeit
- 2 Sicherheitszeit im Anlauf
- 3 Flammenstabilisierungszeit
- 4 Betrieb
- 5 Wartezeit Hauptbrenner
- 6 Sicherheitszeit im Anlauf Hauptbrenner
- 7 Flammenstabilisierungszeit Hauptbrenner
- 8 Betrieb Hauptbrenner

→ Die Programmstatusanzeige kann abhängig von der Parametrierung abweichen.

Achtung! Anlage vor Inbetriebnahme auf Dichtheit prüfen.

- Gas-Absperrhahn schließen.
- Anlage einschalten.
- Prüfen, ob alles elektrisch in Ordnung ist.
- PFU einschalten.

WARNUNG! Das Gerät ist defekt, wenn es während der Wartezeit (Anzeige [01]) ein Gasventil öffnet. Gerät ausbauen und an den Hersteller schicken.



İşaretleme

→ Her bek kumandası kişisel istekler doğrultusunda etiketlendirilebilir.

- 1 Levhayı veya etiketi bek kumandasının kulpunda öngörülen yere takın.
- Yerin büyüklüğü 28 x 18 mm'dir (1,10 x 0,71").

Çalıştırma

Fabrika çıkışı maks. 1 – 4 arası çalışma denemesi ayarlanmış olabilir. Bu demektir ki, çalıştırma başarıyla sonuçlanmadığında PFU elemanı arıza kapatma gerçekleşmeden önce beki/pilot beki veya ana beki en fazla üç defa daha yeniden çalıştırabilir.

→ İşletim esnasında 7 segmentli gösterge program durumunu gösterir:

- 0 Çalışmaya başlama konumu
- 1 Bekleme süresi
- 2 Çalışmaya başlamada emniyet süresi
- 3 Alev stabilizasyon süresi
- 4 Çalışma
- 5 Ana bek bekleme süresi
- 6 Ana bekin çalışmaya başlamada emniyet süresi
- 7 Ana bek alev stabilizasyon süresi
- 8 Ana bek çalışıyor

→ Program durum göstergesi parametrelendirmeye bağlı olarak farklı olabilir.

Dikkat! Çalıştırmadan önce tesisin sızdırmazlığını kontrol edin.

- Gaz kapama vanasını kapatın.
- Tesisi çalıştırın.
- Elektrik açısından her şeyin kusursuz olduğunu kontrol edin.
- PFU elemanını çalıştırın.

UYARI! Bekleme süresi (Gösterge [01]) boyunca gaz ventili açıyorsa cihaz bozuktur. Cihazı sökün ve üretici firmaya gönderin.

Označení

→ Každá hořáková automatika může být individuálně označena.

- 1 Upevnit tabuli nebo nálepku na naplánovaném místě na rukojeti hořákové automatiky.
- Velikost políčka k označení je 28 x 18 mm (1,10 x 0,71").

Spuštění do provozu

Ve výrobě může být nastaveno 1 až 4 pokusy spuštění. To znamená, že po neúspěšném spuštění může automatika hořáku PFU ještě až třikrát se pokusit spustit hořák / zapalovací hořák, nebo hlavní hořák předtím, než provede poruchové vypnutí.

→ Během provozu ukáže 7-místný ukazatel stav programu:

- 0 pozice spuštění
- 1 čekací doba
- 2 bezpečnostní doba při spuštění
- 3 doba stabilizace plamene
- 4 provoz
- 5 čekací doba hlavního hořáku
- 6 bezpečnostní doba při spuštění hlavního hořáku
- 7 doba stabilizace plamene hlavního hořáku
- 8 provoz hlavního hořáku

→ Ukazatel stavu programu se může odlišovat v závislosti od zadaných parametrů.

Pozor! Zařízení zkontrolovat před jeho spuštěním do provozu na těsnost.

- Uzavřít uzavírací kohout plynu.
- Zapnout zařízení.
- Zkontrolovat, je-li elektroinstalace v pořádku.
- Zapnout PFU.

VYSTRÁHA! Přístroj je vadný, když během čekací doby (ukazatel [01]) otevře plynový ventil. Přístroj vybudovat a zaslat ho výrobcí na kontrolu.

Oznakowanie

→ Każdy układ sterowania palników można indywidualnie oznakować.

- 1 Tabliczkę lub etykietę samoprzylepną należy przymocować w przewidzianym do tego polu na uchwycie układu sterowania palników.

→ Wielkość pola wynosi 28 x 18 mm (1,10 x 0,71").

Uruchomienie

Fabrycznie układ może zostać nastawiony na wykonanie od 1 – 4 prób uruchomienia. Oznacza to, że przy niepowodzeniu pierwszego uruchomienia, układ sterowania palników PFU może podjąć do trzech dalszych prób zapalenia palnika/palnika zapalowego lub palnika głównego, zanim nastąpi wyłączenie wskutek wystąpienia zakłócenia.

→ W trakcie pracy wyświetlacz 7-segmentowy sygnalizuje stan programu:

- 0 Położenie uruchomienia
- 1 Czas oczekiwania
- 2 Czas bezpieczeństwa przy uruchomieniu
- 3 Czas stabilizacji płomienia
- 4 Praca
- 5 Czas oczekiwania – palnik główny
- 6 Czas bezpieczeństwa przy uruchomieniu – palnik główny
- 7 Czas stabilizacji płomienia – palnik główny
- 8 Praca – palnik główny

→ Wyświetlenia na wyświetlaczu stanu programu może różnić się zależnie od parametryzacji.

Uwaga! Przed uruchomieniem skontrolować szczelność instalacji.

- Zamknąć zawór odcinający gaz.
- Włączyć instalację.
- Sprawdzić prawidłowość podłączeń elektrycznych.
- Włączyć PFU.

OSTRZEŻENIE! Urządzenie jest uszkodzone, jeśli w czasie oczekiwania (wyświetlenie [01]) otworzy się zawór gazu. Zdemonstrować urządzenie i przesać na adres producenta.

Маркировка

→ На каждый автомат управления горелкой можно наносить индивидуальную маркировку.

- 1 Закрепите табличку или наклейку на предусмотренное поле на корпусе автомата управления горелкой.
- Размер поля составляет 28 x 18 мм (1,10 x 0,71").

Пуск в эксплуатацию

Заводская настройка может предусматривать 1 – 4 попыток пуска. Это означает, что после одного неудачного пуска автомат управления горелкой PFU может заново запускать горелку/запальную горелку или основную горелку до трех раз, прежде чем будет выполнено аварийное отключение.

→ Во время работы на 7-сегментном дисплее отображается состояние программы:

- 0 позиция пуска
- 1 время ожидания
- 2 время безопасности при пуске
- 3 время стабилизации пламени
- 4 работа
- 5 время ожидания основной горелки
- 6 время безопасности при пуске основной горелки
- 7 время стабилизации пламени основной горелки
- 8 работа, основная горелка

→ Отображаемое состояние программы может различаться в зависимости от настройки параметров.

Внимание! Перед пуском установки в эксплуатацию следует проверить ее герметичность.

- Закройте запорный газовый кран.
- Включите установку.
- Проверьте электроподключение.
- Включите PFU.

ПРЕДУПРЕЖДЕНИЕ! Прибор неисправен, если в течение времени ожидания (на дисплее отображается [01]) открывается газовый клапан. Демонтируйте прибор и отправьте его изготовителю.

Megjelölés

→ Minden égővezérlőt egyedi felirattal lehet ellátni.

- 1 Erősítse a táblát vagy címkét az előirányzott mezőbe az égővezérlő fogantyúján.
- A mező mérete 28 x 18 mm (1,10 x 0,71").

Üzembe helyezés

Gyárilag 1 – 4 indítási kísérlet lehet beállítva. Ez azt jelenti, hogy a PFU égővezérlő sikertelen indítás után max. háromszor indíthatja újra az égőt/gyújtóégőt vagy főégőt, mielőtt üzemszavar miatti lekapcsolást végez.

→ Az üzemjelés ideje alatt a 7-szegmenses kijelző a programstátusz mutatója.

- 0 Indítási helyzet
- 1 Várakozási idő
- 2 Biztonsági idő indításkor
- 3 Lángstabilizációs idő
- 4 Üzemelés
- 5 A főégő várakozási ideje
- 6 Biztonsági idő a főégő indításkor
- 7 A főégő lángstabilizációs ideje
- 8 A főégő üzemelése

→ A programstátusz kijelzése a paraméterezéstől függően eltérhet.

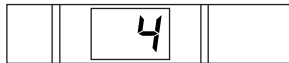
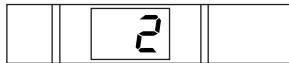
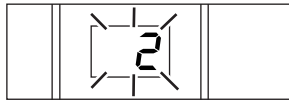
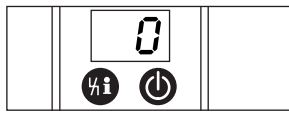
Figyelem! Az üzembe helyezés előtt ellenőrizni kell a berendezés tömörségét.

- Zárja el a gáz-zárócsapot.
- Kapcsolja be a berendezést.
- Ellenőrizze, hogy villamossági szempontból minden rendben van-e.
- Kapcsolja be a PFU-t.

FIGYELMEZTETÉS! A készülék hibás, ha a várakozási idő (kijelző [01]) alatt egy gázszelep kinyit. Szelelje ki a készüléket és küldje el a gyártóhoz.

PFU 760

- Spannung an Klemme 30a und 26e anlegen.
- PFU einschalten.
- Die Anzeige zeigt [0].
- Programmablauf für den Brenner starten: Spannung an Klemmen 10e und 12e anlegen.
- Das Gasventil V1 öffnet und der Brenner zündet, die Anzeige zeigt [2].
- Nach Ablauf der Sicherheitszeit t_{SA} (3, 5 oder 10 s) macht die PFU eine Störabschaltung, die Anzeige zeigt eine blinkende [2].
- Gas-Absperrhahn öffnen.
- Die PFU durch Drücken des Entriegelung/Info-Tasters entriegeln.
- Programmablauf für den Brenner starten: Spannung an Klemmen 10e und 12e anlegen.
- Die Anzeige zeigt [2], das Gasventil V1 öffnet und der Brenner zündet.
- Nach Ablauf der Sicherheitszeit t_{SA} (3, 5 oder 10 s) zeigt die Anzeige [4], das Gasventil V2 öffnet.
- Der Kontakt zwischen den Klemmen 2c und 4c schließt.
- Der Brenner ist in Betrieb.



PFU 760

- Gerilimi 30a ve 26e numaralı klemenslere bağlayın.
- PFU elemanını çalıştırın.
- Gösterge [0] gösterir.
- Bek program akışını başlatmak için: Gerilimi 10e ve 12e numaralı klemenslere bağlayın.
- Gaz ventili V1 açılır ve bek ateşlenir. Göstergede [2] belirir.
- PFU elemanı, emniyet süresi t_{SA} (3, 5 veya 10 sn.) dolduktan sonra arıza kapatma gerçekleşir ve ekranda [2] yanıp söner.
- Gaz kapama vanasını açın.
- Reset/Info tuşuna basarak PFU elemanını resetleyin.
- Bek program akışını başlatmak için: Gerilimi 10e ve 12e numaralı klemenslere bağlayın.
- Göstergede [2] belirir, gaz ventili V1 açılır ve bek ateşlenir.
- Emniyet süresi t_{SA} geçtikten sonra (3, 5 veya 10 sn.) göstergede [4] belirir, gaz ventili V2 açılır.
- 2c ile 4c numaralı klemensler arasındaki kontak kapanır.
- Bek çalışır.
- ▼

PFU 760

- Napojit napětí na svorky 30a a 26e.
- Zapnout PFU.
- Ukazatel ukazuje [0].
- Spustit průběh programu pro hořák: napojit napětí na svorky 10e a 12e.
- Plynový ventil V1 se otevře a hořák se zapálí, ukazatel ukazuje [2].
- Po uplynutí bezpečnostní doby t_{SA} (3, 5 nebo 10 vt.) provede PFU poruchové vypnutí, ukazatel ukazuje blikající [2].
- Otevřít plynový kohout.
- Odblokovat PFU stlačením odblokování / info tlačítkem.
- Spustit průběh programu pro hořák: napojit napětí na svorky 10e a 12e.
- Ukazatel ukazuje [2], plynový ventil V1 se otevře a hořák se zapálí.
- Po uplynutí bezpečnostní doby t_{SA} (3, 5 nebo 10 vt.) ukáže ukazatel číslo [4], plynový ventil V2 se otevře.
- Kontakt mezi svorkami 2c a 4c se uzavře.
- Hořák je v provozu.
- ▼

PFU 760

- Doprowadzić napięcie do zacisków 30a i 26e.
- Włączyć PFU.
- Wyświetlacz pokazuje [0].
- Uruchomić wykonywanie programu dla palnika: doprowadzić napięcie do zacisków 10e i 12e.
- Otwiera się zawór gazu V1 i następuje zapłon palnika – wyświetlacz pokazuje [2].
- Po upływie czasu bezpieczeństwa t_{SA} (3, 5 lub 10 s) PFU podejmuje wyłączenie awaryjne, a na wyświetlaczu widoczne jest migoczące wskazanie [2].
- Otworzyć zawór odcinający gaz.
- Odblokować PFU przez naciśnięcie przycisku odblokowania/wskazań informacyjnych.
- Uruchomić wykonywanie programu dla palnika: doprowadzić napięcie do zacisków 10e i 12e.
- Wyświetlacz pokazuje [2], zawór gazu V1 otwiera się i zapala się palnik.
- Po upływie czasu bezpieczeństwa t_{SA} (3, 5 lub 10 s) wyświetlacz pokazuje [4] i otwiera się zawór gazu V2.
- Styk między zaciskami 2c i 4c ulega zwarciu.
- Palnik pracuje.
- ▼

PFU 760

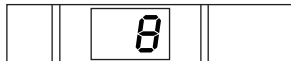
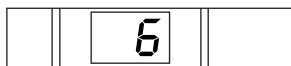
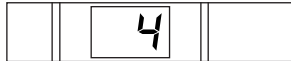
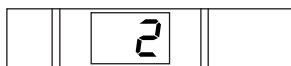
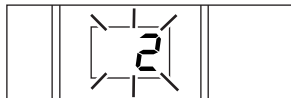
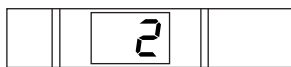
- Подайте напряжение на клеммы 30a и 26e.
- Включите PFU.
- На дисплее отображается [0].
- Запустите программу для горелки: подайте напряжение на клеммы 10e и 12e.
- Газовый клапан V1 открывается и горелка зажигается, на дисплее отображается [2].
- По истечении времени безопасности t_{SA} (3, 5 или 10 с) PFU производит аварийное отключение, на дисплее мигает [2].
- Откройте запорный газовый кран.
- Перезапустите PFU нажатием кнопки Деблокировка/Информация.
- Запустите программу для горелки: подайте напряжение на клеммы 10e и 12e.
- На дисплее отображается [2], газовый клапан V1 открывается и горелка зажигается.
- По истечении времени безопасности t_{SA} (3, 5 или 10 с) на дисплее отображается [4], газовый клапан V2 открывается.
- Контакт между клеммами 2c и 4c замыкается.
- Горелка в работе.
- ▼

PFU 760

- Adjon feszültséget a 30a és a 26e kapocsra.
- Kapcsolja be a PFU-t.
- A kijelzőn a [0] látható.
- Indítsa el az égő programjának futását: Adjon feszültséget a 10e és a 12e kapocsra.
- A V1 gázszelep kinyit, és az égő gyújt, a kijelzőn a [2] látható.
- A t_{SA} biztonsági idő (3, 5 vagy 10 mp) letelte után a PFU üzemenzavar miatti lekapcsolást végez, és a kijelzőn egy villogó [2] látható.
- Nyissa ki a gáz-zárócsapot.
- Resetelje a PFU-t a Reset/Info gomb megnyomásával.
- Indítsa el az égő programjának futását: Adjon feszültséget a 10e és a 12e kapocsra.
- A kijelzőn a [2] látható, a V1 gázszelep kinyit, és az égő gyújt.
- A t_{SA} (3, 5 vagy 10 mp) biztonsági idő letelte után a kijelzőn a [4] látható, és kinyit a V2 gázszelep.
- A 2c és 4c kapcsok közötti érintkező zár.
- Az égő üzemel.
- ▼

PFU 780

- Spannung an Klemme 30a und 26e anlegen.
- PFU einschalten.
- Die Anzeige zeigt [0].
- Programmablauf für den Brenner starten: Spannung an Klemmen 10e und 12e (Ø1) anlegen.
- Das Gasventil V1 öffnet und der Brenner zündet, die Anzeige zeigt [2].
- Nach Ablauf der Sicherheitszeit t_{SA} (3, 5 oder 10 s) macht die PFU eine Störabschaltung, die Anzeige zeigt eine blinkende [2].
- Gas-Absperrhahn öffnen.
- Die PFU durch Drücken des Entriegelung/Info-Tasters entriegeln.
- Programmablauf für den Brenner starten: Spannung an Klemmen 10e und 12e (Ø1) anlegen.
- Das Gasventil V1 öffnet und der Brenner zündet, die Anzeige zeigt [2].
- Nach Ablauf der Sicherheitszeit t_{SA} (3, 5 oder 10 s) zeigt die Anzeige [4].
- Der Kontakt zwischen den Klemmen **2c** und **4c** schließt.
- Der Zündbrenner ist in Betrieb.
- Programmablauf für den Hauptbrenner starten: Spannung an Klemmen 14a und 14e (Ø2) anlegen.
- Die Anzeige zeigt [6], das Gasventil V2 öffnet und der Hauptbrenner zündet.
- Nach Ablauf der zweiten Sicherheitszeit t_{SA} (3, 5 oder 10 s) zeigt die Anzeige [8].
- Der Kontakt zwischen den Klemmen **6a** und **6e** schließt.
- Der Hauptbrenner ist in Betrieb.
- ▼



PFU 780

- Gerilimi 30a ve 26e numaralı klemenslere bağlayın.
- PFU elemanını çalıştırın.
- Gösterge [0] gösterir.
- Bek program akışını başlatmak için: Gerilimi 10e ve 12e numaralı klemenslere (Ø1) bağlayın.
- Gaz ventili V1 açılır ve bek ateşlenir. Göstergede [2] belirir.
- PFU elemanı, emniyet süresi t_{SA} (3, 5 veya 10 sn.) dolduktan sonra arıza kapatma gerçekleştirir ve ekranda [2] yanıp söner.
- Gaz kapama vanasını açın.
- Reset/Info tuşuna basarak PFU elemanını resetleyin.
- Bek program akışını başlatmak için: Gerilimi 10e ve 12e numaralı klemenslere (Ø1) bağlayın.
- Gaz ventili V1 açılır ve bek ateşlenir. Göstergede [2] belirir.
- Emniyet süresi t_{SA} geçtikten sonra (3, 5 veya 10 sn.) göstergede [4] belirir.
- **2c** ile **4c** numaralı klemensler arasındaki kontakt kapanır.
- Pilot bek çalışmaktadır.
- Ana bek program akışını başlatmak için: Gerilimi 14a ve 14e numaralı klemenslere (Ø2) bağlayın.
- Göstergede [6] belirir, gaz ventili V2 açılır ve ana bek ateşlenir.
- İkinci emniyet süresi t_{SA} geçtikten sonra (3, 5 veya 10 sn.) göstergede [8] belirir.
- **6a** ile **6e** numaralı klemensler arasındaki kontakt kapanır.
- Ana bek çalışır.
- ▼

PFU 780

- Napojit napětí na svorky 30a a 26e.
- Zapnout PFU.
- Ukazatel ukazuje [0].
- Spustit průběh programu pro hořák: napojit napětí na svorky 10e a 12e (Ø1).
- Plynový ventil V1 se otevře a hořák se zapálí, ukazatel ukazuje [2].
- Po uplynutí bezpečnostní doby t_{SA} (3, 5 nebo 10 vt.) provede PFU poruchové vypnutí, ukazatel ukazuje blikající [2].
- Otevřít plynový kohout.
- Odblokovat PFU stlačením odblokování / info tlačítkem.
- Spustit průběh programu pro hořák: napojit napětí na svorky 10e a 12e (Ø1).
- Plynový ventil V1 se otevře a hořák se zapálí, ukazatel ukazuje [2].
- Po uplynutí bezpečnostní doby t_{SA} (3, 5 nebo 10 vt.) ukáže ukazatel číslo [4].
- Kontakt mezi svorkami **2c** a **4c** se uzavře.
- Zapalovací hořák je v provozu.
- Spustit průběh programu pro hlavní hořák: napojit napětí na svorky 14a a 14e (Ø2).
- Ukazatel ukazuje [6], plynový ventil V2 se otevře a hlavní hořák se zapálí.
- Po uplynutí druhé bezpečnostní doby t_{SA} (3, 5 nebo 10 vt.) ukáže ukazatel [8].
- Kontakt mezi svorkami **6a** a **6e** se uzavře.
- Hlavní hořák je v provozu.
- ▼

PFU 780

- Doprowadzić napięcie do zacisków 30a i 26e.
- Włączyć PFU.
- Wyświetlacz pokazuje [0].
- Uruchomić wykonywanie programu dla palnika: doprowadzić napięcie do zacisków 10e i 12e (Ø1).
- Otwiera się zawór gazu V1 i następuje zapłon palnika – wyświetlacz pokazuje [2].
- Po upływie czasu bezpieczeństwa t_{SA} (3, 5 lub 10 s) PFU podejmuje wyłączenie awaryjne, a na wyświetlaczu widoczne jest migoczące wskazanie [2].
- Otworzyć zawór odcinający gaz.
- Odbloковать PFU przez naciśnięcie przycisku odblokowania/wskazania informacyjnych.
- Uruchomić wykonywanie programu dla palnika: doprowadzić napięcie do zacisków 10e i 12e (Ø1).
- Otwiera się zawór gazu V1 i następuje zapłon palnika – wyświetlacz pokazuje [2].
- Po upływie czasu bezpieczeństwa t_{SA} (3, 5 lub 10 s) wyświetlacz pokazuje [4].
- Styk między zaciskami **2c** i **4c** ulega zwarceniu.
- Palnik zapłonowy pracuje.
- Uruchomić wykonywanie programu dla palnika głównego: doprowadzić napięcie do zacisków 14a i 14e (Ø2).
- Wyświetlacz pokazuje [6], otwiera się zawór gazu V2 i zapala się palnik główny.
- Po upływie drugiego czasu bezpieczeństwa t_{SA} (3, 5 lub 10 s) wyświetlacz pokazuje [8].
- Styk między zaciskami **6a** i **6e** ulega zwarceniu.
- Palnik główny pracuje.
- ▼

PFU 780

- Подайте напряжение на клеммы 30a и 26e.
- Включите PFU.
- На дисплее отображается [0].
- Запустите программу для горелки: подайте напряжение на клеммы 10e и 12e (Ø1).
- Газовый клапан V1 открывается и горелка загорается, на дисплее отображается [2].
- По истечении времени безопасности t_{SA} (3, 5 или 10 с) PFU производит аварийное отключение, на дисплее мигает [2].
- Откройте запорный газовый кран.
- Перезапустите PFU нажатием кнопки Деблокировка/Информация.
- Запустите программу для горелки: подайте напряжение на клеммы 10e и 12e (Ø1).
- Газовый клапан V1 открывается и горелка загорается, на дисплее отображается [2].
- По истечении времени безопасности t_{SA} (3, 5 или 10 с) на дисплее отображается [4].
- Контакт между клеммами **2c** и **4c** замыкается.
- Запальная горелка в работе.
- Запустите программу для основной горелки: подайте напряжение на клеммы 14a и 14e (Ø2).
- На дисплее отображается [6], газовый клапан V2 открывается и основная горелка загорается.
- По истечении второго времени безопасности t_{SA} (3, 5 или 10 с) на дисплее отображается [8].
- Контакт между клеммами **6a** и **6e** замыкается.
- Основная горелка в работе.
- ▼

PFU 780

- Adjon feszültséget a 30a és a 26e kapocsra.
- Kapcsolja be a PFU-t.
- A kijelzőn a [0] látható.
- Indítsa el az égő programjának futását: Adjon feszültséget a 10e és 12e (Ø1) kapcsokra.
- A V1 gázszелеp kinyit, és az égő gyújt, a kijelzőn a [2] látható.
- A t_{SA} biztonsági idő (3, 5 vagy 10 mp) letelte után a PFU üzemi zavar miatti lekapcsolást végez, és a kijelzőn egy villogó [2] látható.
- Nyissa ki a gáz-zárócsapot.
- Resetelje a PFU-t a Reset/Info gomb megnyomásával.
- Indítsa el az égő programjának futását: Adjon feszültséget a 10e és 12e (Ø1) kapcsokra.
- A V1 gázszелеp kinyit, és az égő gyújt, a kijelzőn a [2] látható.
- A t_{SA} (3, 5 vagy 10 mp) biztonsági idő letelte után a kijelzőn a [4] látható.
- A **2c** és **4c** kapcsok közötti érintkező zár.
- A gyújtóégő üzemel.
- A főégő programfutásának elindítása: Adjon feszültséget a 14a és 14e (Ø2) kapcsokra.
- A kijelzőn a [6] látható, a V2 gázszелеp kinyit, és a főégő gyújt.
- A t_{SA} (3, 5 vagy 10 mp) második biztonsági idő letelte után a kijelzőn a [8] látható.
- A **6a** és **6e** kapcsok közötti érintkező zár.
- A főégő üzemel.
- ▼

Luftventilsteuerung, PFU..L

Diese Geräte sind mit einer Luftventilsteuerung ausgestattet, die zum Spülen des Ofens oder zum Kühlen (in der Anlaufstellung/Stand by) und Heizen (während des Betriebs) eingesetzt werden kann.

Spülen:

- Eingang an Klemme **30e** setzen.
- Das Luftventil wird geöffnet, unabhängig vom Zustand der anderen Eingänge. Die Anzeige zeigt **[P0]**.
- Alle übrigen Ausgänge werden spannungsfrei geschaltet.
- Ein zentrales Zeitrelais muss die Spülzeit bestimmen.



Kühlen und Heizen:

Zum Steuern des Luftventils in der Anlaufstellung/Stand by oder während des Betriebs:

- Spannung an Klemmen 10a und 12a anlegen.
- Das Luftventil wird geöffnet. Die Anzeige zeigt an der ersten Stelle **[A]**.
- Das Luftventil kann extern angesteuert werden (Parameter 30 = 0). Andere Einstellmöglichkeiten – siehe Kapitel „Ablesen des Flammensignals und der Parameter“.
- Während des Anlaufs kann die externe Ansteuerung des Luftventils ausgeschaltet werden (Parameter 31 = 0).
- Wenn die PFU ausgeschaltet ist, kann das Luftventil nicht angesteuert werden.



Hava ventili kumandası, PFU..L

Bu cihazlar, fırın temizlenmesi veya soğutma (çalışmaya başlama konumu/stand-by) ve ısıtma (çalışma esnasında) için kullanılabilen hava ventili kumandasıyla donatılmıştır.

Süpürme:

- Girişi **30e** numaralı klemense bağlayın.
- Hava ventili, diğer girişlerin duruma bağlı olmadan açılır. Gösterge **[P0]** değerini gösterir.
- Tüm diğer çıkışların gerilim beslemesi kesilir.
- Temizleme süresi merkezî bir zaman rölesi tarafından belirlenmektedir.

Isıtma ve soğutma:

Hava ventilinin çalışmaya başlama/stand-by veya çalışma esnasında kumanda edilmesi:

- Gerilimi 10a ve 12a numaralı klemenslere bağlayın.
- Hava ventili açılır. Gösterge birinci basamakta **[A]** değerini gösterir.
- Hava ventili haricî kumanda edilebilir (parametre 30 = 0). Diğer ayar olanakları – bkz. Bölüm “Alev sinyalinin ve parametrelerin okunması”.
- Çalışmaya başlama aşamasında hava ventilinin haricî kumandası kapatılabilir (parametre 31 = 0).
- PFU elemanı kapalı olduğunda hava ventili kumanda edilemez.

Řízení vzduchového ventilu, PFU..L

Tyto přístroje jsou vybaveny řízením vzduchových ventilů, které mohou být nasazeny k provětrání spalovacího prostoru, nebo ke chlazení (v pozici spuštění / Stand by) a pro spalování (během provozu).

Provětrání:

- Napojit vstup na svorku **30e**.
- Vzduchový ventil se otevírá, nezávisle od stavu jiných vstupů. Ukazatel ukazuje **[P0]**.
- Všechny ostatní výstupy jsou bez napětí.
- Centrální relé určí dobu provětrání.

Chlazení a spalování:

K řízení vzduchového ventilu v pozici spuštění / Stand by, nebo během provozu:

- Napojit napětí na svorky 10a a 12a.
- Vzduchový ventil se otevře. Ukazatel ukáže na prvním místě **[A]**.
- Vzduchový ventil může být řízen externě (parametr 30 = 0). Jiné možnosti nastavení – viz kapitola „Odečtení signálu plamene a parametru“.
- Během spuštění se dá externí řízení vzduchového ventilu vypnout (parametr 31 = 0).
- Když je PFU vypnuto, nedá se vzduchový ventil řídit.

Układ wysterowania zaworu powietrza, PFU..L

Urządzenia te są wyposażone w układ wysterowania zaworu powietrza, który można wykorzystać do przedmuchiwania pieca lub do chłodzenia (w położeniu uruchomienia/gotowości do pracy) lub ogrzewania (w czasie pracy).

Przedmuchiwanie:

- Przyłączyć wejście do zacisku **30e**.
- Zawór powietrza zostaje otwarty, niezależnie od stanu innych wejść. Wyświetlacz pokazuje **[P0]**.
- Wszystkie pozostałe wyjścia zostają przełączone w stan beznapięciowy.
- Czas przedmuchiwania musi być zadany przez centralny przełącznik czasowy.

Chłodzenie i ogrzewanie:

W celu wysterowania zaworu powietrza w położeniu uruchomienia/gotowości do pracy lub w czasie pracy:

- Doprowadzić napięcie do zacisków 10a i 12a.
- Zawór powietrza zostaje otwarty. Pierwsza pozycja wyświetlacza pokazuje **[A]**.
- Zawór powietrza można wysterować z zewnątrz (parametr 30 = 0). Inne możliwości ustawień – patrz rozdział „Odczyt sygnału płomienia i parametrów”.
- Podczas uruchomienia można wyłączyć zewnętrzne wysterowanie zaworu powietrza (parametr 31 = 0).
- Jeśli PFU jest wyłączony, nie jest możliwe wysterowanie zaworu powietrza.

Управление воздушным клапаном, PFU..L

Эти приборы оснащены управлением воздушным клапаном, которое можно использовать для предпускового вентилирования печи или ее охлаждения (во время позиции пуска/готовности к работе) и нагрева (во время работы).

Вентилирование:

- Установите вход на клемму **30e**.
- Воздушный клапан открывается, независимо от состояния других входов. На дисплее отображается **[P0]**.
- На всех других выходах напряжение отключается.
- Центральное реле задержки времени должно задавать длительность вентилирования.

Охлаждение и нагрев:

Для управления воздушным клапаном в состоянии пуска/состоянии готовности или во время работы:

- Подайте напряжение на клеммы 10a и 12a.
- Воздушный клапан открывается. На дисплее на первом месте отображается **[A]**.
- Возможно внешнее управление воздушным клапаном (параметр 30 = 0). Другие варианты настройки – см. раздел «Считывание сигнала пламени и параметров».
- Во время пуска можно отключить функцию внешнего управления воздушным клапаном (параметр 31 = 0).
- Если PFU выключен, воздушным клапаном управлять нельзя.

Levegőszelep-vezérlés, PFU..L

Ezek a készülékek olyan levegőszelep-vezérléssel vannak felszerelve, amely a kemence szellőztetésére vagy hűtésre (indítási helyzetben/Stand by-üzem módban) és fűtésre (üzemelés közben) alkalmazható.

Szellőztetés:

- Helyezze a bemenetet a **30e** kapocsra.
- A levegőszelep kinyit, függetlenül a többi bemenet állapotától. A kijelzőn a **[P0]** látható.
- Az összes többi kimenet feszültségmentesítődik.
- Egy központi időrelének kell meghatározni a szellőztetési időt.

Hűtés és fűtés:

A levegőszelep vezérléséhez indítási helyzetben/Stand by-üzem módban vagy üzemelés közben:

- Adjon feszültséget a 10a és a 12e kapocsra.
- A levegőszelep kinyit. A kijelző első pozícióján az **[A]** látható.
- A levegőszelepet lehet külsőleg vezérelni (30-as paraméter = 0). Más beállítási lehetőségek – lásd „A lángjel és a paraméterek leolvasása” c. fejezet.
- Indítás közben ki lehet kapcsolni a levegőszelep külső vezérlését (31-es paraméter = 0).
- Ha a PFU ki van kapcsolva, akkor a levegőszelepet nem lehet vezérelni.

Hochtemperaturbetrieb

PFU 760..D und 780..D

Diese Geräte sind für den Hochtemperaturbetrieb ausgestattet. Im Hochtemperaturbetrieb kann über den digitalen Eingang (DI) die Flammenüberwachung unterbrochen werden. Liegt Spannung am DI (Klemme 22a) an, bleiben die Gasventile offen und die Flamme wird durch die PFU nicht mehr überwacht.

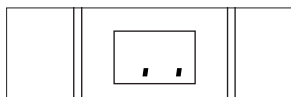
WARNING! Der Hochtemperaturbetrieb ist nur zulässig, wenn die Temperatur im Ofenraum so hoch ist, dass das Gas sicher entflammt. Im Geltungsbereich der EN 746/NFPA 86 darf bei einer Ofenwandtemperatur größer oder gleich 750 °C (1400 °F) die Flammenüberwachung durch eine der Norm entsprechende fehlersichere Temperaturüberwachungseneinrichtung vorgenommen werden. Erst bei einer Temperatur größer oder gleich 750 °C (1400 °F) darf Spannung an den DI-Eingang (Klemme 22a) gelegt werden. Lokale Sicherheitsvorschriften sind zu beachten.

Einschalten des Hochtemperaturbetriebs

① Spannung an Klemme 22a legen.
→ Im Display erscheinen zwei Punkte als Zeichen, dass die Flammenüberwachung außer Kraft gesetzt ist.

Beenden des Hochtemperaturbetriebs

→ Der Hochtemperaturbetrieb wird beendet – eine Flamme ist vorhanden – die PFU reagiert je nach Parametereinstellung:
Parameter 33 = 2:
Die PFU schaltet den Brenner ab und läuft mit Fremdlichtüberwachung neu an (empfohlen bei UV-Überwachung mit UVS).
Parameter 33 = 3:
Der Brenner bleibt in Betrieb – die PFU überwacht wieder die Flamme (empfohlen bei Ionisations- oder UV-Überwachung bei Dauerbetrieb mit UVC).
→ Der Hochtemperaturbetrieb wird beendet – keine Flamme ist vorhanden: Die PFU geht auf Störung.
→ Falls Wiederanlauf parametrier ist, startet die PFU einen bis vier Anlaufversuche (abhängig von der Einstellung).



Yüksek sıcaklık çalışması

PFU 760..D ve 780..D

Bu cihazlar yüksek sıcaklık çalışması için donatılmıştır. Yüksek sıcaklık çalışmasında dijital giriş (DI) üzerinden alev denetimini kesilebilir. DI girişinde (klemens 22a) gerilim varsa, gaz ventilleri açık kalır ve alev PFU elemanı tarafından denetlenmez.

UYARI! Yüksek sıcaklık çalışmasına sadece finnin içindeki sıcaklığın gazın güvenli bir şekilde alevlenmesine olanak tanınması durumunda izin verilir. EN 746/NFPA 86 normunun geçerlilik alanında, finn duvar sıcaklığı 750 °C (1400 °F) veya eşit veya daha yüksek olduğunda alev denetlemesi norma uygun ve hata emniyetli bir sıcaklık denetleme tertibatı tarafından yapılabilir. Ancak sıcaklık 750 °C (1400 °F) veya daha büyük olduğunda DI girişine (klemens 22a) gerilim beslemesi yapılabilir. Yerel güvenlik yönetmelikleri dikkate alınmalıdır.

Yüksek sıcaklık çalışmasının başlatılması

① Gerilimi 22a numaralı klemense bağlayın.
→ Göstergede alev denetlemesinin devreden çıktığını belirten iki nokta gösterilir.

Yüksek sıcaklık çalışmasının kapatılması

→ Yüksek sıcaklık çalışması kapatılır – alev mevcuttur – PFU elemanı parametre ayarına göre reaksiyon gösterir:
Parametre 33 = 2:
PFU elemanı beki kapatır ve hariç sinyal kontrolüyle yeniden çalışmaya başlar (UVS ile UV denetlemesinde tavsiye edilir).
Parametre 33 = 3:
Bek devrede kalır – PFU elemanı tekrar alevi denetler (UVC ile sürekli çalışmada iyonizasyon veya UV denetlemesine tavsiye edilir).
→ Yüksek sıcaklık çalışması kapatılır – alev mevcut değildir: PFU arıza moduna geçer.
→ Tekrar çalıştırma şartlandırılmışsa, PFU elemanı bir ile dört arası tekrar çalıştırma denemesi gerçekleştirir (ayara bağlı olarak).

Provoz při vysoké teplotě

PFU 760..D a 780..D

Tyto přístroje jsou vybaveny pro provoz při vysoké teplotě. V provozu při vysoké teplotě se může pomocí digitálního vstupu (DI) přerušit hlídání plamene. Bude-li napojeno napětí na DI (svorka 22a), zůstanou plynové ventily otevřené a plamen nebude více hlídán přes PFU.

VÝSTRAHA! Provoz při vysoké teplotě je přípustný jen tehdy, když je teplota ve spalovacím prostoru tak vysoká, že se plyn bezpečně zapálí. V oblasti platnosti EN 746 / NFPA 86 se smí při vyšší, nebo rovné teplotě stěn spalovacího prostoru 750 °C (1400 °F) nahradit hlídání plamene normě odpovídajícím zařízením hlídání teploty. Až při teplotě vyšší nebo rovné 750 °C (1400 °F) se smí napojit napětí na DI vstup (svorka 22a). Zohlednit se musí lokální bezpečnostní předpisy.

Zapnutí provozu při vysoké teplotě

① Napojit napětí na svorku 22a.
→ Na display se objeví dvě tečky jako znak, že hlídání plamene bylo vypnuto.

Ukončení provozu při vysoké teplotě

→ Provoz při vysoké teplotě se ukončí – plamen existuje – PFU reaguje podle nastavených parametrů:
Parametr 33 = 2:
PFU vypne hořák a spustí se znovu s hlídáním cizího světla (doporučujeme při UV hlídání pomocí UVS).
Parametr 33 = 3:
Hořák zůstane v provozu – PFU znovu hlídá plamen (doporučujeme u ionizačního nebo UV hlídání v nepřetržitém provozu s UVC).
→ Provoz při vysoké teplotě se ukončí – neexistuje žádný plamen: PFU se přepne na poruchu.
→ V případě, že je znovuspuštění parametrováno, provede PFU jeden až čtyři pokusy spuštění (v závislosti od nastavení).

Tryb pracy wysoko-temperaturowej

PFU 760..D i 780..D

Te urządzenia są przystosowane do pracy w wysokich temperaturach. W trybie pracy wysokotemperaturowej możliwe jest przerwanie nadzoru płomienia przez wejście cyfrowe (DI). Jeśli do wejścia DI (zacisk 22a) doprowadzone jest napięcie, zawory gazu pozostają otwarte, a płomień nie jest już dłużej nadzorowany przez PFU.

OSTRZEŻENIE! Tryb pracy wysokotemperaturowej jest dozwolony tylko wówczas, jeśli temperatura w komorze pieca jest na tyle wysoka, że gaz niezawodnie ulega zapłonowi. W obszarze obowiązywania normy EN 746/NFPA 86 przy temperaturze ścian pieca przewyższającej lub równej 750 °C (1400 °F) dozwolone jest zapewnienie nadzoru płomienia przy pomocy zgodnego z normą urządzenia nadzoru temperatury odpornego na zakłócenia. Dopiero począwszy od temperatury przewyższającej lub równej 750 °C (1400 °F) dopuszczalne jest doprowadzenie napięcia do wejścia DI (zacisk 22a). Konieczne jest przestrzeganie lokalnych przepisów bezpieczeństwa.

Włączenie trybu pracy wysoko-temperaturowej

① Doprowadzić napięcie do zacisku 22a.
→ Na wyświetlaczu pojawiają się dwie kropki wskazujące, że nadzór płomienia został wyłączony.

Zakończenie trybu pracy wysokotemperaturowej

→ Tryb pracy wysokotemperaturowej zostaje zakończony – obecny jest płomień – PFU reaguje zależnie od nastawienia parametrów:
Parametr 33 = 2:
PFU wyłącza palnik i ulega ponownemu uruchomieniu z nadzorem światła obcego (nastawienie zalecane przy nadzorze UV przy pomocy UVS).
Parametr 33 = 3:
Palnik pracuje nadal – PFU ponownie nadzoruje płomień (nastawienie zalecane przy nadzorze jonizacyjnym lub UV w trybie pracy ciągłej z użyciem UVC).
→ Tryb pracy wysokotemperaturowej zostaje zakończony – brak płomienia: PFU przechodzi w stan zakłócenia.
→ W przypadku parametryzacji funkcji ponownego uruchomienia, PFU podejmuje jedną do czterech prób uruchomienia (zależnie od nastawienia).

Високотемпературный режим

PFU 760..D и 780..D

Эти приборы могут работать в высокотемпературном режиме. В высокотемпературном режиме можно прервать контроль пламени сигналом на цифровом входе (DI). Если на цифровой вход подается напряжение (клемма 22a), газовые клапаны остаются открытыми и контроль пламени со стороны PFU больше не производится.

ПРЕДУПРЕЖДЕНИЕ! Работа в высокотемпературном режиме допускается только тогда, когда температура в печи настолько высока, что воспламенение газа гарантировано. В зоне действия нормы EN 746/NFPA 86 при температуре стенок внутри печи более или равной 750 °C (1400 °F) контроль пламени разрешается производить помехозащищенным устройством контроля температуры, соответствующим стандарту. Подавать напряжение на цифровой вход (клемма 22a) разрешается лишь при температуре 750 °C (1400 °F) или выше. Необходимо соблюдать местные предписания по технике безопасности.

Включение высокотемпературного режима

① Подайте напряжение на клемму 22a.
→ На дисплее появляются две точки, сигнализирующие о том, что контроль пламени отключен.

Окончание высокотемпературного режима

→ Если высокотемпературный режим работы закончился при наличии пламени, то PFU реагирует в зависимости от настройки:
Параметр 33 = 2:
PFU отключает горелку и перезапускает вместе с контролем за наличием постороннего источника излучения (рекомендуется при УФ-контроле с датчиком пламени типа UVS).
Параметр 33 = 3:
Горелка работает – PFU снова контролирует пламя (рекомендуется при ионизационном контроле и УФ-контроле с датчиком пламени типа UVC при непрерывном режиме работы).
→ Если при отключении высокотемпературного режима работы нет сигнала пламени, PFU выполняет аварийное отключение.
→ Если запрограммирован повторный пуск, PFU производит от 1 до 4 попыток пуска (в зависимости от настройки).

Magas hőmérsékletű üzem

PFU 760..D és 780..D

Ezek a készülékek magas hőmérsékletű üzemhez készültek. Magas hőmérsékletű üzemkor a digitális bemeneten (DI) keresztül megszakítható a lángellenőrzés. Ha feszültség van a DI-n (22a kapocs), akkor a gázszelepek nyitva maradnak, és a PFU már nem ellenőrzi a lángot.

FIGYELMEZTETÉS! A magas hőmérsékletű üzem csak akkor megengedett, ha a kemencetérben olyan magas a hőmérséklet, hogy a gáz biztosan begyullad. Az EN 746/NFPA 86 alkalmazási területén a kemencefal 750 °C-nál (1400 °F) magasabb vagy egyenlő hőmérséklete esetén a lángellenőrzést egy a szabványnak megfelelő, hibamentes hőmérséklet-ellenőrző készülékkel szabad végezni. Csak 750 °C-nál (1400 °F) nagyobb vagy egyenlő hőmérsékletnél szabad a DI-bemenetre (22a kapocs) feszültséget adni. Figyelembe kell venni a helyi biztonsági előírásokat.


A magas hőmérsékletű üzem bekapcsolása

① Adjon feszültséget a 22a kapocsra.
→ A kijelzőn két pont jelenik meg annak jeleként, hogy a lángellenőrzés ki van kapcsolva.

A magas hőmérsékletű üzem befejezése

→ A magas hőmérsékletű üzem befejeződik – van láng – a PFU a paraméter beállításától függően a következőképpen reagál:
33-as paraméter = 2:
A PFU lekapcsolja az égőt, és idegenfény-ellenőrzéssel újraindul (UVS-sel történő UV-ellenőrzésnél ajánlott).
33-as paraméter = 3:
Az égő üzemben marad – a PFU ismét felügyeli a lángot (ionizációs- vagy UV-ellenőrzésnél ajánlott UVC-vel történő tartós üzemeléskor).
→ A magas hőmérsékletű üzem befejeződik – nincs láng. A PFU zavarra fut.
→ Ha újraindulás van paraméterezve, akkor a PFU egy-négy indítási kísérletet tesz (a beállításától függően).

Brennerbetrieb im Handbetrieb Zeitlich begrenzt

- Ist Parameter 34 auf 1 gesetzt, ist die Brennerbetriebszeit im Handbetrieb auf 5 Minuten begrenzt.
- Fünf Minuten nach dem letzten Tastendruck schließt die PFU die Ventile und springt zurück in die Anlaufstellung – die Anzeige zeigt .

Zeitlich unbegrenzt

- Wird Parameter 34 auf 0 gesetzt, ist die zeitliche Begrenzung aufgehoben. Jetzt ist ein Notbetrieb möglich, z. B. bei einer längeren Busstörung.

Anzeige Flammenstrom

- Nach ca. 3 s Brennerbetrieb wird anstelle des Programmstatus der Flammenstrom angezeigt.

Fremdlicht


- Bei Fremdlicht im Anlauf oder bei Fremdlicht während des Hauptbrennerstarts wird sofort der Flammenstrom angezeigt.

Beenden des Handbetriebs

- ① PFU ausschalten.

Manuel çalıştırmada bek çalışması

Zaman sınırlı

- 34 numaralı parametre 1 değerine ayarlandığında manuel çalıştırmada bek çalışma süresi 5 dakikayla sınırlıdır.
- PFU elemanı son tuşa basıldıktan beş dakika sonra ventilleri kapatır ve çalışmaya başlama konumuna geri döner – Gösterge  gösterir.

Zaman sınırsız

- 34 numaralı parametre 0 değerine ayarlandığında zaman sınırlaması ortadan kalkar. Bu durumda örneğin uzun süreli Bus arızalarında acil çalıştırma mümkündür.

Alev akımı göstergesi

- Bek yaklaşık 3 sn. çalıştıktan sonra program durumu yerine alev akımı gösterilir.

Harici sinyal

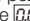
- Çalışmaya başlamada veya ana bekin çalışmaya başlamasında harici sinyal algılandığında derhal alev akımı gösterilir.

Manuel çalıştırmanın sonlandırılması

- ① PFU elemanını kapatın.

Provoz hořáku v manuálním provozu

Časově omezen

- Byl-li parametr 34 nastaven na 1, pak je provozní doba hořáku v manuálním provozu omezena na 5 minut.
- Pět minut po posledním stlačení tlačítka uzavře PFU ventily a přesune se nazpět do pozice spuštění – ukazatel ukazuje .

Časově neomezen

- Bude-li parametr 34 nastaven na 0, pak bude časově omezení zrušeno. Nyní je možný i nouzový provoz, např. při delší poruše sběrnice.

Ukazatel proudu plamene

- Po cca 3 vt. provozu hořáku se místo stavu programu ukáže na ukazateli proud plamene.

Cizí světlo


- U cizího světla při spuštění nebo cizího světla při spuštění hlavního hořáku bude okamžitě ukázán proud plamene.

Ukončení manuálního provozu

- ① Vypnout PFU.

Eksploatacja palnika w trybie obsługi ręcznej

Ograniczona czasowo

- Jeśli parametr 34 jest nastawiony na 1, czas eksploatacji palnika w trybie obsługi ręcznej jest ograniczony do 5 minut.
- Pięć minut po naciśnięciu przycisku po raz ostatni, układ PFU zamknie zawory i ulega przestawieniu z powrotem w położenie uruchomienia – wyświetlacz pokazuje .

Bez ograniczenia czasowego

- Nastawienie parametru 34 na 0, powoduje usunięcie ograniczenia czasowego. Możliwy jest odtąd tryb pracy awaryjnej, np. w przypadku dłuższego zakłócenia magistrali.

Wyświetlenie prądu płomienia

- Po ok. 3 s pracy palnika w miejscu stanu programu wyświetlony zostaje prąd płomienia.


Obce światło

- W przypadku obecności obcego światła w chwili rozruchu lub przy obecności obcego światła podczas uruchamiania palnika głównego, zostaje natychmiast wyświetlony prąd płomienia.

Zakończenie trybu obsługi ręcznej

- ① Wyłączyć PFU.

Работа горелки в ручном режиме С ограничением по времени

- Если параметр 34 установлен на 1, то время работы горелки в ручном режиме ограничено 5 минутами.
- Через 5 минут после последнего нажатия кнопок PFU закрывает клапаны и переходит в пусковое состояние – на дисплее отображается .

Без ограничений по времени

- Если параметр 34 установлен на 0, то ограничение по времени снимается. Теперь возможно включение аварийного режима, напр., при длительной неисправности шины.

Индикация тока пламени

- Спустя 3 с после начала работы горелки вместо состояния программы отображается величина сигнала пламени.

Постороннее излучение


- При наличии постороннего излучения при пуске или когда основная горелка запущена, сразу же индицируется сигнал наличия пламени.

Окончание ручного режима работы

- ① Выключите PFU.

Az égő üzemelése kézi üzemmódban

Időben korlátos

- Ha a 34-es paramétert 1-re állítják, akkor az égő üzemiideje kézi üzemmódban 5 percre van korlátozva.
- Az utolsó billentyű lenyomás után a PFU zárja a szelepeket, és vis-szaugrik az indulási helyzetbe – a kijelzőn a  látható.

Időben korlátlan

- Ha a 34-es paramétert 0-ra állítják, akkor megszűnik az időbeli korlátozás. Most lehetséges vészüzem, pl. a busznál fennálló hosszabb zavar esetén.

A lángjel kijelzése

- Az égő kb. 3 mp-es üzemelése után a programstátusz helyett a lángjel jelenik meg.

Idegen fény

- Az indításkor vagy a főégő indításkor észlelt idegen fény esetén azonnal a lángjel jelenítődik meg.

A kézi üzemmód befejezése

- ① Kapcsolja ki a PFU-t.

Hilfe bei Störungen

! WARNUNG!

- Lebensgefahr durch Stromschlag! Vor Arbeiten an stromführenden Teilen elektrische Leitungen spannungsfrei schalten!
- Störungsbeseitigung nur durch autorisiertes Fachpersonal!
- Keine Reparaturen an der PFU durchführen, die Garantie erlischt sonst! Unsachgemäße Reparaturen und falsche elektrische Anschlüsse, z. B. Anlegen von Spannung an die Ausgänge, können die Gasventile öffnen und die PFU zerstören – eine Fehlersicherheit kann dann nicht mehr garantiert werden!
- (Fern-)Entriegeln grundsätzlich nur von beauftragten Fachkundigen unter ständiger Kontrolle des zu entstörenden Brenners.



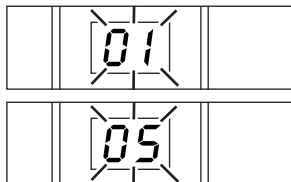
- Bei Störungen der Anlage schließt die Brennersteuerung die Gasventile, die Anzeige blinkt und zeigt den aktuellen Programmstatus an.
- Störungen nur durch die hier beschriebenen Maßnahmen beseitigen –
- Entriegeln, die PFU läuft wieder an –
- Die PFU kann nur entriegelt werden, wenn die Anzeige blinkt, nicht wenn das Flammensignal oder ein Parameter angezeigt wird. In diesen Fällen den Entriegelung/Info-Taster so lange drücken, bis die Anzeige blinkt, oder das Gerät aus- und wieder einschalten. Jetzt kann die PFU entriegelt werden.
- Reagiert die PFU nicht, obwohl alle Fehler behoben sind –
- Gerät ausbauen und zum Überprüfen an den Hersteller schicken.

Hilfe bei Störungen

- ? Störung
- ! Ursache
- Abhilfe

- ? Die Anzeige blinkt und zeigt **[01]** beim Brenner/Zündbrenner oder **[05]** beim Hauptbrenner?

- ! Die PFU erkennt ein fehlerhaftes Flammensignal, ohne dass der Brenner gezündet wurde (Fremdlicht) –
- ! Die UV-Röhre in der UV-Sonde UVS oder im Flammenwächter UVC 1 ist defekt (Lebensdauer überschritten) und zeigt andauernd Fremdlicht an.



Arıza halinde yardım

UYARI!

- Elektrik çarpması nedeniyle hayatı tehlikeye düşürme! Elektrik akımı geçen parçalar üzerinde yapılacak çalışmalardan önce bu parçaların elektrik bağlantısını kesin!
- Arızaların giderilmesi ancak yetkili uzman personel tarafından yapılmalıdır!
- PFU elemanı üzerinde onarım çalışması yapmayın. Aksi takdirde garanti sona erer! Talimatlara aykırı onarım ve örneğin çıkışlara gerilim verilmesi gibi yanlış elektrik bağlantıları, gaz ventillerini açabilir ve PFU elemanını tahrip edebilir – bu durumda arıza emniyeti garanti edilemez!
- Sistemde (uzaktan) resetlenmesi daima görevli personel tarafından ilgili bek süreli kontrol altında tutularak yapılmalıdır.

- Sistemde arıza meydana gelmesi halinde bek kumandası gaz ventillerini kapatır, gösterge yanıp söner ve aktüel program durumunu gösterir.
- Arızaları sadece burada açıklanan önlemlerle gidirin –
- Resetleyin, PFU elemanı tekrar çalışmaya başlar –
- PFU elemanının resetlenmesi ancak gösterge yanıp söndüğünde mümkündür. Alev sinyali veya bir parametre gösterildiğinde mümkün değildir. Bu durumda, gösterge yanıp sönece kadar Reset/Info tuşuna basın veya cihazı kapatın ve tekrar açın. PFU elemanı şimdi resetlenebilir.
- Tüm hataların giderilmesine rağmen PFU reaksiyon göstermiyorsa –
- Cihazı sökün ve kontrol edilmesini için üretici firmaya gönderin.

Arıza halinde yardım

- ? Arıza
- ! Sebepi
- Çözüm

- ? Gösterge yanıp sönmüyor ve bekte/pilot bekte **[01]** veya ana bekte **[05]** değerini gösteriyor?

- ! PFU elemanı bek ateşlenmeden hatalı bir alev sinyali algılıyor (harcı sinyal) –
- ! UV sondası UVS veya alev sensörü UVC 1 içindeki UV lambası arızalı (lambanın ömrü aştı) ve sürekli olarak harcı sinyal gösteriyor.

Pomoc při poruchách

VÝSTRAHA!

- Nebezpečí životu elektrickým úderem! Před prací na proud vodícím díly odpojit přístroj od sítě!
- Odstraňování poruch jen autorizovaným odborným personálem!
- Neprovádět žádné opravy na PFU, jinak zaniká záruka! Neodborné opravy a nesprávné elektrické připojky, např. napojení napětí na výstupy, mohou otevřít plynové ventily a zničit PFU – bezpečný provoz PFU se pak nedá více zaručit!
- (Dálkové)Odblokování provádět zásadně jen přes ověřeného odborníka za stálé kontroly odblokovávajícího hořáku.

- Při poruchách zařízení uzavře automatika hořáky plynové ventily, ukazatel bliká a ukazuje aktuální stav programu.
- Poruchy odstraňovat jen zde popsányými opatřeními –
- Odblokovat, PFU se znovu spustí –
- PFU se dá odblokovat jen když bliká ukazatel, nedá se odblokovat, když bude na ukazateli ukázán signál plamene, anebo nějaký parametr. V takovém případě stisknout odblokování / info tlačítko tak dlouho, než ukazatel nezačne blikat, nebo než se přístroj znovu nezapne. Nyní se může PFU odblokovat.
- Nebude-li PFU reagovat, i když byly odstraněny všechny poruchy –
- přístroj vybudovat a zaslat ho výrobci na kontrolu.

Pomoc při poruchách

- ? Porucha
- ! Příčina
- Odstranění

- ? Ukazatel bliká a ukazuje **[01]** u hořáku / zapalovacího hořáku nebo **[05]** u hlavního hořáku?

- ! PFU poznala vadný signál plamene bez toho, aby se hořák zapálil (cízí světlo) –
- ! UV fotonka v UV sondě UVS nebo v hliďce plamene UVC 1 je vadná (životnost byla překročena) a ukazuje průběžně cízí světlo.

Pomoc przy zakłóceniach

OSTRZEŻENIE!

- Zagrożenie dla życia wskutek porażenia prądem! Przed przystąpieniem do pracy w obrębie części przewodzących prąd należy wyłączyć doprowadzenie napięcia do przewodów elektrycznych!
- Usuwanie zakłóceń może być podejmowane wyłącznie przez autoryzowanych fachowców!
- Nie podejmować żadnych napraw w obrębie PFU, prowadzi to bowiem do utraty uprawnień gwarancyjnych! Niefachowo przeprowadzone naprawy lub błędnie wykonane podłączenia elektryczne, np. doprowadzenie napięcia do wyjść, mogą być powodem otwarcia zaworów gazu i zniszczenia PFU – nie można wówczas zagwarantować dalszej bezpiecznej pracy urządzenia.
- Czynność odblokowania (zdalnego) powinna być wykonywana z zasady przez wyznaczonych do tego celu fachowców przy stałej kontroli uruchamianego palnika.

- Przy wystąpieniu zakłóceń w obrębie instalacji, układ sterowania palników zamyka zawory gazu – wskazanie na wyświetlaczu migocze pokazując aktualny stan programu.
- Zakłócenia należy usuwać wyłącznie przez wykonanie czynności opisanych w niniejszej instrukcji.
- Wykonać czynność odblokowania – PFU zostaje uruchomiony ponownie.
- PFU można odblokować tylko wówczas, jeśli wskazanie na wyświetlaczu migocze, natomiast nie można odblokować układu, jeśli wyświetlony jest prąd płomienia lub parametr. W takim przypadku należy nacisnąć i przytrzymać przycisk odblokowania/wskazania informacyjnych aż wyświetlacz zacznie migotać; można także wyłączyć i ponownie włączyć urządzenie. Można następnie odblokować PFU.
- Jeśli PFU nie reaguje mimo usunięcia wszystkich zakłóceń należy:
- Zdemontować urządzenie i przesłać na adres producenta w celu sprawdzenia.

Pomoc przy zakłóceniach

- ? Nieprawidłowość
- ! Przyczyna
- Środki zaradcze

- ? Wyświetlacz migocze i pokazuje **[01]** dla palnika/palnika zapalowego lub **[05]** dla palnika głównego.

- ! PFU rozpoznaje błędnie sygnał płomienia, mimo że palnik nie został zapalony (obce światło).
- ! Uległ uszkodzeniu promiennik UV w sondzie UV typu UVS lub w czujniku płomienia UV typu UVC 1 (przekroczony okres żywotności) i sygnalizowana jest stale obecność światła obcego.

Помощь при неисправностях

ПРЕДУПРЕЖДЕНИЕ!

- Опасность поражения электрическим током! Перед выполнением работ на токоведущих частях следует отключить напряжение от всех электрических кабелей!
- Устранение неисправностей должно производиться только специально подготовленный и обученный персонал!
- Не производите самостоятельно ремонт PFU, иначе теряется гарантия! Непрофессиональный ремонт или неправильное электрическое подключение, напр., подача напряжения на выходы, могут привести к открыванию газовых клапанов и повредить PFU – исправность прибора в этом случае больше не гарантирована!
- (Дистанционную) деблокировку может производить только специалист при постоянном контроле деблокируемой горелки.

- При появлении неисправности в установке автомат управления горелкой закрывает газовые клапаны, дисплей мигает и отображает текущее состояние программы.
- Устранять неисправности разрешается только путем выполнения описанных далее действий –
- Произведите деблокировку, PFU снова запускается –
- PFU может быть деблокирован только при мигающем дисплее, он не возможен во время отображения сигнала пламени или какого-либо параметра. В этих случаях нужно до тех пор нажимать на кнопку Деблокировка/Информация, пока дисплей не начнет мигать, или надо выключить и снова включить прибор. Теперь PFU может быть деблокирован.
- Если PFU не реагирует, хотя все неисправности устранены, –
- Демонтируйте прибор и отправьте на проверку изготовителю.

Помощь при неисправностях

- ? Неисправность
- ! Причина
- Устранение

- ? Дисплей мигает и отображает **[01]** на горелке/запальной горелке или **[05]** на основной горелке?

- ! PFU распознает сигнал пламени до розжига горелки (постороннее излучение) –
- ! UV-сенсор в УФ датчике UVS или в УФ датчике пламени неисправен (закончился срок службы) и постоянно показывает наличие постороннего излучения.

Segítség üzemzavarok esetén

FIGYELMEZTETÉS!

- Áramütés általi életveszély! Az áramvezető (alkat)részen végzett munkálatok előtt az elektromos vezetékeket feszültségmentesíteni kell!
- Az üzemzavarok elhárítását csak arra feljogosított szakemberek végezhetik!
- Nem szabad javítást végezni a PFU-egységen, különben a garancia megszűnik! A nem szakszerű javítások és hibás elektromos csatlakoztatások, pl. feszültség helyezésre a kimenetekre, kinyithatják a gázszellepeket, és tönkretelhetik a PFU-egységet – ezután már nem garantálható a hibabiztonság!
- (Táv-)Reset-et alapvetően csak arra felhatalmazott szakember végezhet annak az égőnek a folyamatos ellenőrzése mellett, melynél az üzemzavart el kell hárítani.

- A berendezés üzemzavara esetén az égővezérlő lezárja a gázszellepeket, a kijelző villog, és mutatja az aktuális program státuszát.
- Az üzemzavarokat csak az itt ismertett intézkedésekkel szabad elhárítani –
- Reset, a PFU-egység újraindul –
- A PFU-egységet csak akkor lehet resetelni, ha a kijelző villog, nem pedig akkor, ha a lángjel vagy egy paraméter látható. Ezekben az esetekben addig kell nyomni a Reset/Info gombot, amíg a kijelző nem villog, vagy kapcsolja ki majd újra be a készüléket. Most lehet reset-elni a PFU-egységet.
- Ha a PFU-egység nem reagál, habár minden hibát elhárították –
- Szerelje ki a készüléket, és küldje el átvizsgálásra a gyártóhoz.

Segítség üzemzavarok esetén

- ? Üzemzavar
- ! Ok
- Megoldás

- ? A kijelző villog és **[01]**-et mutat égő/gyújtóégő esetén vagy **[05]**-öt főégőnél?

- ! A PFU-egység hibás lángjelet érkezel anélkül, hogy begyújtották volna az égőt (idegen fény) –
- ! Az UV-cső meghibásodott az UVS UV-szondában vagy az UVC 1 lángörben (az élettartam túllépve), és folyamatosan idegen fényt jelez.

● UVS:
UV-Röhre austauschen, Best.-Nr.: 04065304 – Betriebsanleitung der UV-Sonde UVS beachten.
UVC 1:
UV-Röhre mit Halterung austauschen, Bestell.-Nr.: 74960684 – Betriebsanleitung des UV-Flammenwächters UVC 1 beachten.

! Flammensignal durch Isolierkeramik –
● Wert für Parameter 04 oder 05 erhöhen, um die Abschaltschwelle des Flammenverstärkers anzupassen.
PFU 780:

! Der Flammenverstärker des Hauptbrenners „sieht“ die Zündflamme –
● UV-Sonde/Ionisationselektrode so positionieren, dass sie nur die Hauptflamme „sieht“.
● Parameter 16 (Zündbrenner wird abgeschaltet) auf 0 einstellen.

? Anlauf – es entsteht kein Zündfunke – die Anzeige blinkt und zeigt 02?
! Zündleitung ist zu lang –
● Auf 1 m (max. 5 m) kürzen.
! Abstand der Zündelektrode zum Brennerkopf ist zu groß –
● Abstand von max. 2 mm einstellen.
! Zündleitung hat keinen Kontakt im Elektrodenstecker/Zündtrafo –
● Leitung kräftig anschrauben.
! Zündleitung hat einen Massechluss.
● Verlegung überprüfen, Zündelektrode reinigen.



? Anlauf – es kommt kein Gas – die Anzeige blinkt und zeigt 02 beim Brenner/Zündbrenner oder 06 beim Hauptbrenner?
! Das Gasventil V1 (beim Brenner/Zündbrenner) oder V2 (beim Hauptbrenner) öffnet nicht –
● Spannungszuführung zum Gasventil überprüfen.
! Es ist noch Luft in der Rohrleitung, z. B. nach Montagearbeiten oder wenn die Anlage längere Zeit nicht in Betrieb war –
● Rohrleitung „begasen“ – wiederholt entriegeln.



● UVS:
UV lamblasını değiştirin, Sipariş No: 04065304 – UV sondası UVS'nin kullanım kılavuzunu dikkate alın.
UVC 1:
UV lamblasını braketi ile birlikte değiştirin, sipariş no.: 74960684 – UV alev sensörü UVC 1'in kullanım kılavuzunu dikkate alın.

! Seramik izolasyondan çıkan alev sinyali –
● Alev güçlendiricisinin kapatma eşik değerini ayarlamak için 04 ve 05 parametre değerini yüksettin.

PFU 780:
! Ana bekin alev güçlendiricisi pilot bek alevini “görüyor” –
● UV sondasını/iyonizasyon elektrodunu sadece ana alevi “görecek” şekilde pozisyonlandırın.
● 16 numaralı parametreyi (pilot bek kapatılır) 0 değerine ayarlayın.

? Start – Ateşleme kivilcimı oluşmuyor – Gösterge yanıp sönmüyor ve 02 değerini gösteriyor?
! Ateşleme kablosu çok uzun –
● Kabloyu 1 metreye (maks. 5 m) kısaltın.
! Ateşleme elektrodunun bek kafasına olan mesafesi çok büyük –
● Mesafeyi maks. 2 mm'ye ayarlayın.
! Ateşleme kablosu elektrot soketinde/ateşleme trafosunda temas etmiyor –
● Kabloyu sıkıca vidalayın.
! Ateşleme kablosunda topraklama kısa devresi var.
● Köşenen kabloyu kontrol edin, ateşleme elektrodunu temizleyin.

? Start – Gaz gelmiyor – Gösterge yanıp sönmüyor ve 02 veya 06 değeri gösteriyor?
! Gaz ventili V1 (bekte/pilot bekte) veya V2 (ana bek) açmıyor –
● Gaz ventiline gidin gerilim beslemesini kontrol edin.
! Boru hattında daha hava var, örneğin montaj çalışmalarında sonra veya tesis uzun süre çalıştırılmadığında –
● Boru hattını “gazla besleyin” – tekrar resetleyin.

● UVS:
Vyměnit UV fotonku, obj. č.: 04065304 – zohlednit přitom provozní návod UV sondy UVS.
UVC 1:
Vyměnit UV fotonku s držákem, obj. č.: 74960684 – zohlednit přitom provozní návod UV Hlidač plamene UVC 1.

! Signál plamene izolační keramikou –
● Zvýšit hodnotu parametru 04 nebo 05, aby se seřídil práh vypnutí zesilovače plamene.

PFU 780:
! Zesilovač plamene hlavního hořáku „vidí“ zapalovací plamen –
● UV sonda / ionizační elektroda jsou tak umístěny, že „vidí“ jen hlavní plamen.
● Nastavit parametr 16 (vypnutí zapalovacího hořáku) na 0.

? Spouštění – nevnikne zapalovací jiskra – ukazatel bliká a ukazuje 02?
! Zapalovací vedení je příliš dlouhé –
● Zkrátit ho na 1 m (max. 5 m).
! Odstup zapalovací elektrody od hlavy hořáku je příliš velký –
● Nastavit odstup na max. 2 mm.
! Zapalovací vedení nemá kontakt s nástrčkou elektrody / transformátorem zapalování –
● Vedení pevně našroubovat.
! Zapalovací vedení je zkratováno.
● Zkontrolovat uložení vedení, očistit zapalovací elektrodu.

? Spouštění – nevychází žádný plyn – ukazatel bliká a ukazuje 02 u hořáku / zapalovacího hořáku nebo 06 u hlavního hořáku?
! Plynový ventil V1 (u hořáku / zapalovacího hořáku) nebo V2 (u hlavního hořáku) se neotevírá –
● Zkontrolovat přívod napětí na plynový ventil.
! V potrubí se nachází ještě trochu vzduchu, např. po montážních pracích, nebo když bylo zařízení delší dobu odstaveno z provozu –
● Naplnit potrubí „plynem“ – opakovaně odblokovávat.

● UVS:
Wymienić promiennik UV, nr zamów.: 04065304 – należy przeczytać instrukcję obsługi sondy UV typu UVS.
UVC 1:
Wymienić promiennik UV z oprawką, nr zamów.: 74960684 – należy przeczytać wskazówek instrukcji obsługi czujnika płomienia UV typu UVC 1.

! Sygnał płomienia dociera przez ceramiczną izolację.
● Zwiększyć wartość parametrów 04 lub 05 w celu dopasowania progów wyłączenia wzmacniacza płomienia.

PFU 780:
! Wzmacniacz płomienia palnika zapalniają w taki sposób, aby „widzi” ona tylko płomień główny.
● Nastawić parametr 16 na 0 (palnik zapłonowy zostaje wyłączony).

? Przy uruchomieniu nie tworzy się iskra zapłonowa – wyświetlacz migocze i pokazuje 02.
! Nadmierna długość przewodu zapłonowego.
● Skrócić przewód do 1 m (maks. 5 m).
! Nadmierna odległość elektrody zapłonowej od głowicy palnika.
● Nastawić odległość na maks. 2 mm.

! Brak styku przewodu zapłonowego we wtyczce elektrody/transformatora zapłonowego.
● Silnie dokręcić przewód.
! Zwarcie przewodu zapłonowego do masy.
● Skontrolować ułożenie przewodu, oczyścić elektrodę zapłonową.

? Przy uruchomieniu nie zostaje doprowadzony gaz – wyświetlacz migocze i pokazuje 02 dla palnika/palnika zapłonowego lub 06 dla palnika głównego.
! Zawór gazu V1 (dla palnika/palnika zapłonowego) lub V2 (dla palnika głównego) nie otwiera się.
● Sprawdzić doprowadzenie napięcia do zaworu gazu.
! W przewodzie gazu obecne jest jeszcze powietrze, np. po czynnościach montażu lub po dłuższym wyłączeniu instalacji z eksploatacji.
● Napelnić przewód rurowy gazem – ponownie nacisnąć przycisk odblokowania.

● UVS:
Замените УФ-сенсор, артикул: 04065304 – примите во внимание инструкцию по эксплуатации датчика пламени UVS.
UVC 1:
Замените УФ-сенсор с держателем, артикул: 74960684 – соблюдайте Руководство по эксплуатации УФ датчика пламени UVC 1.

! Сигнал пламени за счет утечки тока через керамическую изоляцию –
● Увеличьте параметр 04 или 05 для приведения в соответствие порога чувствительности усилителя сигнала пламени.

PFU 780:
! Усилитель сигнала пламени основной горелки «видит» пламя запальной горелки –
● Установите датчик пламени/ионизационный электрод таким образом, чтобы он реагировал только на контролируемое пламя.
● Установите параметр 16 (запальная горелка отключается) на 0.

? Пуск – не образуется искра зажигания – дисплей мигает и отображает 02?
! Кабель розжига слишком длинный –
● Укоротите его до 1 м (макс. 5 м).
! Зазор между запальным электродом и головкой горелки слишком большой –
● Установите зазор макс. на 2 мм.
! Нет контакта кабеля розжига в штаткере электрода/запальном трансформаторе –
● Крепко прикрутите кабель.
! Кабель розжига замкнут на корпус.
● Проверьте кабель по всей длине, очистите электрод розжига.

? Пуск – нет подачи газа – дисплей мигает и отображает 02 на горелке/запальной горелке или 06 на основной горелке?
! Газовый клапан V1 (на горелке/запальной горелке) или V2 (на основной горелке) не открывается –
● Проверьте напряжение питания на газовом клапане.
! В трубопроводе еще имеется воздух, напр., после выполнения монтажных работ или если установка долгое время не эксплуатировалась –
● Проведите продувку газопровода – затем снова деблокируйте.

● UVS:
Cserélje ki az UV-csővet, rend. sz.: 04065304 – figyelembe kell venni az UVS-szonca üzemeltetési útmutatóját.
UVC 1:
Cserélje ki az UV-csővet tartóval, rendelési szám: 74960684 – Vegye figyelembe az UVC 1 UV-lángőr üzemeltetési útmutatóját.

! Lámgjel szigetelő kerámia által –
● Növelje a 04-es vagy 05-ös paraméter értékét a lángérsítő lekapcsolási küszöbértékének beállításához.

PFU 780:
! A főgőg lángérsítője „látja” a gyújtótálgangot –
● Az UV-szondát/ionizációs elektrodát úgy helyezze el, hogy csak a főlgangot „lássa”.
● Állítsa a 16-os paramétert (a gyújtótógg lekapcsolódik) 0-ra.

? Indítás – nem keletkezik gyújtószikra – a kijelző villog és 02-t mutat?
! A gyújtóvezeték túl hosszú –
● Rövidítse le a vezetékét 1 m-re (max. 5 m).
! A gyújtóelektróda távolsága túl nagy az égőfejhez képest –
● Állítson be max. 2 mm-es távolságot.
! A gyújtóvezeték nem érintkezik az elektróda csatlakozójában/gyújtótrafóban –
● Csavarozza rá erősen a vezetékét.
! A gyújtóvezeték testzártatós.
● Ellenőrizze a kábelvezetést, tisztítsa meg a gyújtóelektrodát.

? Indítás – nem jön gáz – a kijelző villog és 06-ot főgőgnél?
! A V1 (égőgnél/gyújtóégőgnél) vagy V2 (főgőgnél) gázszelep nem nyit –
● Ellenőrizze a gázszelep feszültségellátását.
! Még van levegő a csővezetékben, pl. szerelési munkálatok után, vagy ha a berendezés hosszabb ideig nem üzemelt –
● Engedjen gázt a csővezetékbe – ismételtelen végezzen resetelést.

? Anzeige blinkt und zeigt 31?

! Abnorme Datenveränderung im Bereich der einstellbaren Parameter der PFU.

- Parameter mit Software BCSofT auf ursprünglichen Wert zurückstellen.
- Ursache für Störung klären, um Wiederholungsfehler zu vermeiden.
- Auf fachgerechte Verlegung der Leitungen achten – siehe Kapitel „Leitung verlegen (Reduzierung von EMV)“.
- Helfen die beschriebenen Maßnahmen nicht mehr, Gerät ausbauen und zum Überprüfen an den Hersteller schicken.



? Anzeige blinkt und zeigt 32?

! Versorgungsspannung zu niedrig. ● PFU im angegebenen Netzspannungsbereich (Netzspannung +10/-15 %, 50/60 Hz) betreiben. ! Ein interner Gerätefehler liegt vor. ● Gerät ausbauen und zum Überprüfen an den Hersteller schicken.



? Anzeige blinkt und zeigt 33?

! Fehlerhafte Parametrierung. ● Parametereinstellung mit BCSofT überprüfen. ! Ein interner Gerätefehler liegt vor. ● Gerät ausbauen und zum Überprüfen an den Hersteller schicken.



? Anzeige blinkt und zeigt 35?

! Kurzschluss am Luftventilaustrag (Klemme 22e). ● Verdrahtung überprüfen. ● Anschließend Sicherheitsfunktion überprüfen – siehe „Sicherheitsfunktion überprüfen“. ! Ein interner Gerätefehler liegt vor. ● Gerät ausbauen und zum Überprüfen an den Hersteller schicken.



? Anzeige blinkt und zeigt 36?

! Kurzschluss am Zündtrafo- oder einem Gasventilaustrag (Klemme 16c, 18e oder 28c). ● Verdrahtung überprüfen – siehe Kapitel „Verdrahten“. ● Anschließend Sicherheitsfunktion überprüfen – siehe „Sicherheitsfunktion überprüfen“. ! Ein interner Gerätefehler liegt vor. ● Gerät ausbauen und zum Überprüfen an den Hersteller schicken.



? Gösterge yanıp sönüyor ve 31 değerini gösteriyor?

! PFU elemanının ayarlanabilir parametre aralığında anormal veri değişikliği gerçekleşti. ● Parametreyi BCSofT yazılımıyla tekrar eski değerine ayarlayın. ● Mükerrer hataları önlemek için arızanın sebebinin araştırın. ● Kabloların usulüne uygun döşenmelerine dikkat edin – bkz. Bölüm “Kabloların döşenmesi (Elektromanyetik parazitlerin azaltılması)”. ● Yukarıda açıklanan önlemlerin faydalı olmaması halinde, cihazı sökünü ve kontrol edilmesini için üretici firmaya gönderin.

? Gösterge yanıp sönüyor ve 32 değerini gösteriyor?

! Besleme gerilimi düşüktür. ● PFU elemanını belirtilen hat gerilimi aralığında (hat gerilimi +%10/-%15, 50/60 Hz) işletin. ! Dahili cihaz hatası mevcut. ● Cihazı sökünü ve kontrol edilmesini için üretici firmaya gönderin.

? Gösterge yanıp sönüyor ve 33 değerini gösteriyor?

! Şartlandırma hatası. ● Parametre ayarını BCSofT ile kontrol edin. ! Dahili cihaz hatası mevcut. ● Cihazı sökünü ve kontrol edilmesini için üretici firmaya gönderin.

? Gösterge yanıp sönüyor ve 35 değerini gösteriyor?

! Hava ventili çıkışında kısa devre (klemens 22e). ● Kablo bağlantısını kontrol edin. ● Ardından emniyet fonksiyonunu kontrol edin – bkz. “Emniyet fonksiyonunun kontrolü”. ! Dahili cihaz hatası mevcut. ● Cihazı sökünü ve kontrol edilmesini için üretici firmaya gönderin.

? Gösterge yanıp sönüyor ve 36 değerini gösteriyor?

! Ateşleme trafosu çıkışında veya gaz ventili çıkışında kısa devre (klemens 16c, 18e veya 28c). ● Kablo bağlantısını kontrol edin – bkz. Bölüm “Kablo bağlantısı”. ● Ardından emniyet fonksiyonunu kontrol edin – bkz. “Emniyet fonksiyonunun kontrolü”. ! Dahili cihaz hatası mevcut. ● Cihazı sökünü ve kontrol edilmesini için üretici firmaya gönderin.

? Ukazatel bliká a ukazuje 31?

! Nenormální změna údajů v oblasti nastavitelných parametrů PFU. ● Nastavit parametry pomocí softwaru BCSofT na původní hodnoty. ● Zjistit příčinu poruchy, aby se předešlo k jejímu zopakování. ● Dbát na odborné uložení vedení – viz kapitola „Uložení vedení (redukce elektromagnetické snášlivosti)“. ● Nepomůžou-li popsaná opatření, pak přístroj vybudovat a poslat ho na kontrolu výrobci.

? Ukazatel bliká a ukazuje 32?

! Zásobovací napětí je příliš nízké. ● PFU provozovat v udané oblasti síťového napětí (+10/-15 %, 50/60 Hz). ! Interní chyba přístroje. ● Přístroj vybudovat a zaslat ho výrobcovi na kontrolu.

? Ukazatel bliká a ukazuje 33?

! Chybné nastavení parametrů přístroje. ● Pomocí BCSofT zkontrolovat nastavení parametrů. ! Interní chyba přístroje. ● Přístroj vybudovat a zaslat ho výrobcovi na kontrolu.

? Ukazatel bliká a ukazuje 35?

! Zkrat na výstupu vzduchového ventilu (svorka 22e). ● Zkontrolovat elektroinstalaci. ● Následně zkontrolovat bezpečnostní funkci – viz „Kontrola bezpečnostní funkce“. ! Interní chyba přístroje. ● Přístroj vybudovat a zaslat ho výrobcovi na kontrolu.

? Ukazatel bliká a ukazuje 36?

! Zkrat na zapalovacím transformátoru nebo některém výstupu plynových ventilů (svorka 16c, 18e nebo 28c). ● Zkontrolovat elektroinstalaci – viz kapitola „Elektroinstalace“. ● Následně zkontrolovat bezpečnostní funkci – viz „Kontrola bezpečnostní funkce“. ! Interní chyba přístroje. ● Přístroj vybudovat a zaslat ho výrobcovi na kontrolu.

? Wyświetlacz migocze i pokazuje 31.

! Odbiegająca od normy zmiana danych w zakresie nastawialnych parametrów PFU. ● Przy pomocy oprogramowania BCSofT przywrócić pierwotną wartość parametru. ● Wyjaśnić przyczynę zakłócenia, aby zapobiec ponownemu wystąpieniu nieprawidłowości. ● Zapewnić prawidłowe ułożenie przewodów – patrz rozdział „Układanie przewodów (redukcja zakłóceń elektromagnetycznych)”. ● Jeśli opisane powyżej czynności nie zapewnią usunięcia nieprawidłowości, należy zdemontować urządzenie i przesłać je do sprawdzenia na adres producenta.

? Wyświetlacz migocze i pokazuje 32.

! Zbyt niskie napięcie zasilania. ● Konieczne jest użytkowanie PFU w określonej wartości napięcia w określonej wartości napięcia sieciowego (+10/-15 %, 50/60 Hz). ! Wystąpiła wewnętrzna nieprawidłowość urządzenia. ● Zdemontować urządzenie i przesłać na adres producenta w celu sprawdzenia.

? Wyświetlacz migocze i pokazuje 33.

! Zostały wprowadzone nieprawidłowe parametry. ● Sprawdzić ustawienie parametrów przy pomocy oprogramowania BCSofT. ! Wystąpiła wewnętrzna nieprawidłowość urządzenia. ● Zdemontować urządzenie i przesłać na adres producenta w celu sprawdzenia.

? Wyświetlacz migocze i pokazuje 35.

! Zwarcie na wyjściu zaworu powietrza (zaciśk 22e). ● Skontrolować podłączenia elektryczne. ● Następnie sprawdzić funkcję bezpieczeństwa – patrz „Kontrola funkcji bezpieczeństwa”. ! Wystąpiła wewnętrzna nieprawidłowość urządzenia. ● Zdemontować urządzenie i przesłać na adres producenta w celu sprawdzenia.

? Wyświetlacz migocze i pokazuje 36.

! Zwarcie na wyjściu transformatora zapłonowego lub wyjściu zaworu gazu (zaciśk 16c, 18e lub 28c). ● Skontrolować podłączenia elektryczne – patrz rozdział „Podłączenie elektryczne”. ● Następnie sprawdzić funkcję bezpieczeństwa – patrz „Kontrola funkcji bezpieczeństwa”. ! Wystąpiła wewnętrzna nieprawidłowość urządzenia. ● Zdemontować urządzenie i przesłać na adres producenta w celu sprawdzenia.

? Дисплей мигает и отображает 31?

! Недопустимые изменения данных в настраиваемых параметрах PFU. ● С помощью программного обеспечения BCSofT восстановите первоначальные параметры. ● Выясните причину неисправности, чтобы избежать повторений. ● Следите за правильной прокладкой проводов – см. раздел «Прокладка кабелей (снижение электромагнитных воздействий)». ● Если описанные меры не помогают, демонтируйте прибор и отправьте на проверку изготовителю.

? Дисплей мигает и отображает 32?

! Слишком низкое напряжение питания. ● PFU нужно эксплуатировать в заданном диапазоне напряжения (напряжение сети +10/-15 %, 50/60 Гц). ! Имеет место внутренняя неисправность прибора. ● Демонтируйте прибор и отправьте на проверку изготовителю.

? Дисплей мигает и отображает 33?

! Недопустимые параметры. ● Проверьте настройку параметров с помощью программного обеспечения BCSofT. ! Имеет место внутренняя неисправность прибора. ● Демонтируйте прибор и отправьте на проверку изготовителю.

? Дисплей мигает и отображает 35?

! Короткое замыкание на выходе воздушного клапана (клемма 22e). ● Проверьте кабельную проводку. ● Затем проверьте систему безопасности – см. «Проверка функции безопасности». ! Имеет место внутренняя неисправность прибора. ● Демонтируйте прибор и отправьте на проверку изготовителю.

? Дисплей мигает и отображает 36?

! Короткое замыкание на выходе запального трансформатора или одного из газовых клапанов (клемма 16c, 18e или 28c). ● Проверьте кабельную проводку – см. раздел «Электромонтаж». ● Затем проверьте систему безопасности см. «Проверка функции безопасности». ! Имеет место внутренняя неисправность прибора. ● Демонтируйте прибор и отправьте на проверку изготовителю.

? A kijelző villog és 31-et mutat?

! Abnormális adatváltozás a PFU beállítható paramétereinek tartományában. ● Állítsa vissza a paramétereket eredeti értékre a BCSofT szoftverrel. ● Az okot tisztázni kell a hiba ismétlődésének elkerülésére. ● Ügyelni kell a vezetékek szakszerű elhelyezésére – lásd „A vezetékek fektetése (az EMV csökkentése)” c. fejezet. ● Amennyiben az ismertetett intézkedések már nem segítenek, szerelje ki a készüléket, és küldje el átvizsgálásra a gyártóhoz.

? A kijelző villog és 32-t mutat?

! Az ellátófeszültség túl alacsony. ● A PFU-egységet a megadott hálózati feszültségtartományban (hálózati feszültség +10/-15 %, 50/60 Hz) kell üzemeltetni. ! Belső készülékhiba áll fenn. ● Szerelje ki a készüléket, és küldje el átvizsgálásra a gyártóhoz.

? A kijelző villog és 33-at mutat?

! Hibás paraméterezés. ● Ellenőrizze a paraméter beállítást a BCSofT-tal. ! Belső készülékhiba áll fenn. ● Szerelje ki a készüléket, és küldje el átvizsgálásra a gyártóhoz.

? A kijelző villog és 35-öt mutat?

! Rövidzárlat a levegőszelep kimenetén (22e kapocs). ● Ellenőrizze a huzalozást. ● Ezt követően ellenőrizze a biztonsági funkciót – lásd „A biztonsági funkció ellenőrzése”. ! Belső készülékhiba áll fenn. ● Szerelje ki a készüléket, és küldje el átvizsgálásra a gyártóhoz.

? A kijelző villog és 36-ot mutat?

! Rövidzárlat a gyújtótrafó vagy egy gázszelep kimenetén (16c, 18e vagy 28c kapocs). ● Ellenőrizze a huzalozást – lásd „Huzalozás” c. fejezet. ● Ezt követően ellenőrizze a biztonsági funkciót – lásd „A biztonsági funkció ellenőrzése”. ! Belső készülékhiba áll fenn. ● Szerelje ki a készüléket, és küldje el átvizsgálásra a gyártóhoz.

- Den Entriegelung/Info-Taster und den Einschalt-Taster gleichzeitig für mindestens 5 s drücken.
- Helfen diese Maßnahmen nicht – Gerät ausbauen und zum Überprüfen an den Hersteller schicken.

Ablezen des Flammsignals und der Parameter

- Entriegelung/Info-Taster 2 s lang drücken. Die Anzeige wechselt zum Parameter 01.
- Entriegelung/Info-Taster loslassen. Die Anzeige bleibt bei diesem Parameter stehen und zeigt den zugehörigen Wert.
- Erneut Entriegelung/Info-Taster für 2 s drücken. Die Anzeige wechselt zum nächsten Parameter. So können alle Parameter nacheinander abgerufen werden.
- Wenn der Taster nur kurz gedrückt wird, zeigt die Anzeige, um welchen Parameter es sich gerade handelt.
- Ca. 60 s nach dem letzten Tastendruck wird wieder der normale Programmstatus angezeigt.

Parameterliste

- 01 Flammensignal Brenner/Zündbrenner (0-30 µA).
- 02 Flammensignal Hauptbrenner (0-30 µA).
- 03 Programmstatus bei der letzten Störung (00-08 oder RD-RB).
- 04 Abschaltschwelle Brenner/Zündbrenner (1-20 µA).
- 05 Abschaltschwelle Hauptbrenner (1-20 µA).
- 10 Max. Anlaufversuche Brenner/Zündbrenner (1-4).
- 11 Max. Anlaufversuche Hauptbrenner (1-4).
- 12 Wiederanlauf Brenner/Zündbrenner:
 - 0 = sofortige Störabschaltung,
 - 1 = Wiederanlauf.
- 13 Wiederanlauf Hauptbrenner:
 - 0 = sofortige Störabschaltung,
 - 1 = Wiederanlauf.
- 14 Sicherheitszeit im Betrieb für V1 und V2 (1; 2 s).



- Reset/Info tuşuna ve açma tuşuna aynı anda en az 5 sn. boyunca basın.
- Bu önlemler faydalı olmazsa, cihazı sökünü ve kontrol edilmesi için üretici firmaya gönderin.

Alev sinyalinin ve parametrelerin okunması

- Reset/Info tuşuna 2 saniye süreyle basın. Gösterge parametre 01'e geçer.
- Reset/Info tuşunu bırakın. Gösterge bu parametreye kalır ve ilgili değeri gösterir.
- Reset/Info tuşuna 2 saniye süreyle tekrar basın. Gösterge bir sonraki parametreye geçer. Böylece tüm parametreler sırasıyla çağrılabilir.
- Gösterge, tuşa kısa süreyle basıldığında o anda hangi parametrenin gösterildiğini gösterir.
- Son tuşa basıldıktan yaklaşık 60 saniye sonra tekrar normal program modu gösterilir.

Parametre listesi

- 01 Bek/Pilot bek alev sinyali (0-30 µA).
- 02 Ana bek alev sinyali (0-30 µA).
- 03 Son arızadaki program durumu (00-08 veya RD-RB).
- 04 Bek/Pilot bek kapatma eşik değeri (1-20 µA).
- 05 Ana bek kapatma eşik değeri (1-20 µA).
- 10 Bek/Pilot bek maks. çalıştırma denemeleri (1-4).
- 11 Ana bek maks. çalıştırma denemeleri (1-4).
- 12 Bek/Pilot bek tekrar çalıştırma:
 - 0 = Derhal arıza kapatımı,
 - 1 = Tekrar çalıştırma.
- 13 Ana bek tekrar çalıştırma:
 - 0 = Derhal arıza kapatımı,
 - 1 = Tekrar çalıştırma.
- 14 V1 ve V2 için çalışma esnasında emniyet süresi (1; 2 sn.).



- Stisknout společně tlačítko odblokování / info a tlačítko zapnutí na nejméně 5 vteřin.
- Nepomůžou-li tato opatření – přístroj vybudovat a zaslat ho na kontrolu výrobci.

Odečtení signálu plamene a parametrů

- Podržet odblokování / info tlačítko 2 vt. stisknuté. Ukazatel se přesune na parametr 01.
- Uvolnit odblokování / info tlačítko. Ukazatel zůstane na tomto parametru stát a ukáže patřičnou hodnotu.
- Znovu stisknout odblokování / info tlačítko na dobu 2 vt. Ukazatel se přesune na následující parametr. Tak se dají vyvolat všechny parametry v pořadí.
- Stiskne-li se tlačítko jen krátce, pak ukáže ukazatel o který parametr se právě jedná.
- Po cca 60 vt. po posledním stisknutí tlačítka bude znovu ukázaný normální stav programu.

Seznam parametrů

- 01 Signál plamene hořáku / zapalovacího hořáku (0-30 µA).
- 02 Signál plamene hlavního hořáku (0-30 µA).
- 03 Stav programu při poslední poruše (00-08 nebo RD-RB).
- 04 Práh vypnutí hořáku / zapalovacího hořáku (1-20 µA).
- 05 Práh vypnutí hlavního hořáku (1-20 µA).
- 10 Max. počet pokusů spouštění hořáku / zapalovacího hořáku (1-4).
- 11 Max. počet pokusů spuštění hlavního hořáku (1-4).
- 12 Znovuspuštění hořáku / zapalovacího hořáku:
 - 0 = okamžitě poruchové vypnutí,
 - 1 = znovuspuštění.
- 13 Znovuspuštění hlavního hořáku:
 - 0 = okamžitě poruchové vypnutí,
 - 1 = znovuspuštění.
- 14 Bezpečnostní doba v provozu pro V1 a V2 (1; 2 vt.).



- Nacisnąć równocześnie przez 5 s przycisk odblokowania/wskazania informacyjnych i przycisk zapalenia.
- Jeśli opisane powyżej czynności nie zapewnią usunięcia nieprawidłowości, należy zdemontować urządzenie i przesać je do sprawdzenia na adres producenta.

Odczyt sygnału plamienia i parametrów

- Nacisnąć przycisk odblokowania/wskazania informacyjnych na przeciąg 2 s. Wskazanie na wyświetlaczu przechodzi do parametru 01.
- Zwolnić przycisk odblokowania/wskazania informacyjnych. Wyświetlacz nadal wyświetla dany parametr i pokazuje przynależną wartość parametru.
- Ponownie nacisnąć przycisk odblokowania/wskazania informacyjnych na przeciąg 2 s. Na wyświetlaczu pojawia się następny parametr. W ten sposób można wywołać kolejno wszystkie parametry.
- Jeśli przycisk zostanie naciśnięty krótko, wyświetlacz informuje jaki parametr jest aktualnie widoczny na wyświetlaczu.
- Po upływie ok. 60 s od ostatniego naciśnięcia przycisku wyświetlany jest ponownie normalny stan programu.

Wykaz parametrów

- 01 Sygnał plamienia – palnik/palnik zapłonowy (0-30 µA).
- 02 Sygnał plamienia – palnik główny (0-30 µA).
- 03 Stan programu przy wystąpieniu ostatniego zakłócenia (00-08 lub RD-RB).
- 04 Próg wyłączenia – palnik/palnik zapłonowy (1-20 µA).
- 05 Próg wyłączenia – palnik główny (1-20 µA).
- 10 Maks. liczba prób uruchomienia – palnik/palnik zapłonowy (1-4).
- 11 Maks. liczba prób uruchomienia – palnik główny (1-4).
- 12 Ponowne uruchomienie palnika/palnika zapłonowego:
 - 0 = natychmiastowe wyłączenie awaryjne,
 - 1 = ponowne uruchomienie.
- 13 Ponowne uruchomienie palnika głównego:
 - 0 = natychmiastowe wyłączenie awaryjne,
 - 1 = ponowne uruchomienie.
- 14 Czas bezpieczeństwa w czasie pracy dla V1 i V2 (1; 2 s).



- Одновременно нажмите кнопку Деблокировка/Информация и кнопку включения на протяжении минимум 5 с.
- Если эти меры не помогают, демонтируйте прибор и отправьте на проверку изготовителю.

Считывание сигнала пламени и параметров

- Нажмите кнопку Деблокировка/Информация в течение 2 с. Дисплей переключается на параметр 01.
- Отпустите кнопку Деблокировка/Информация. На дисплее остается этот параметр и отображается его значение.
- Нажмите кнопку Деблокировка/Информация в течение 2 с. Дисплей переключается на следующий параметр. Так можно вызвать все параметры друг за другом.
- Если коротко нажать кнопку, дисплей покажет текущее значение параметра.
- Спустя прикл. 60 с после последнего нажатия кнопки снова отображается актуальное состояние программы.

Список параметров

- 01 сигнал пламени горелки/запальной горелки (0-30 µA).
- 02 Фогó lángjel (0-30 µA).
- 03 Programstátusz az utolsó üzemszavarnál (00-08 vagy RD-RB).
- 04 Égő/gyújtóégő lekapcsolási küszöb (1-20 µA).
- 05 Főégő lekapcsolási küszöb (1-20 µA).
- 10 Égő/gyújtóégő max. indítási kísérlet (1-4).
- 11 Főégő max. indítási kísérlet (1-4).
- 12 Az égő/gyújtóégő újraindítása:
 - 0 = azonnali üzemszavarral lekapcsolás,
 - 1 = újraindítás.
- 13 Főégő újraindítása:
 - 0 = azonnali üzemszavarral lekapcsolás,
 - 1 = újraindítás.
- 14 Biztonsági idő üzemszavarral lekapcsolás (1; 2 mp).



- Nyomja le a Reset/Info gombot és a bekapcsoló gombot egyszerre legalább 5 másodpercig.
- Amennyiben ezek az intézkedések nem segítenek, szerezje ki a készüléket, és küldje el átvizsgálásra a gyártóhoz.

A lángjel és a paraméterek leolvasása

- Nyomja meg a Reset/Info gombot 2 másodpercig. A kijelző a 01-es paraméterre vált.
- Engedje el a Reset/Info gombot. A kijelző továbbra is ezt a paramétert mutatja, és kijelzi a hozzá tartozó értéket.
- Újra nyomja le a Reset/Info gombot 2 másodpercig. A kijelző a következő paraméterre vált. Így minden paraméter egymás után lekérdezhető.
- Ha a gombot csak rövid időre nyomják meg, akkor a kijelző az aktuális paramétert mutatja.
- Az utolsó billentyű megnyomása után kb. 60 mp-cel a kijelző újból a normál programstátuszt mutatja.

Paraméterlista

- 01 Égő/gyújtóégő lángjel (0-30 µA).
- 02 Főégő lángjel (0-30 µA).
- 03 Programstátusz az utolsó üzemszavarnál (00-08 vagy RD-RB).
- 04 Égő/gyújtóégő lekapcsolási küszöb (1-20 µA).
- 05 Főégő lekapcsolási küszöb (1-20 µA).
- 10 Égő/gyújtóégő max. indítási kísérlet (1-4).
- 11 Főégő max. indítási kísérlet (1-4).
- 12 Az égő/gyújtóégő újraindítása:
 - 0 = azonnali üzemszavarral lekapcsolás,
 - 1 = újraindítás.
- 13 Főégő újraindítása:
 - 0 = azonnali üzemszavarral lekapcsolás,
 - 1 = újraindítás.
- 14 Biztonsági idő üzemszavarral lekapcsolás (1; 2 mp).



- 15 Fremdlichtprüfung in der Anlaufstellung/Stand by:
0 = Fremdlichtprüfung nur im Anlauf,
1 = Fremdlichtprüfung in der Anlaufstellung/Stand by.
- 16 Zündbrenner im Dauerbetrieb:
0 = Zündbrenner schaltet ab,
1 = Zündbrenner schaltet abhängig von $\vartheta 1$.
- 20 Minimale Betriebsdauer t_B :
0 = 250 s, Werte über 99 werden mit einem Punkt angezeigt, z. B. 150 = Anzeige [15].
- 21 Minimale Brenner-Pausenzeit t_P :
0 = 250 s.
- 22 Sicherheitszeit im Anlauf Brenner/Zündbrenner (*3*; *5*; *10* s).
- 23 Flammenstabilisierungszeit Brenner/Zündbrenner (*0*–*25* s).
- 24 Sicherheitszeit im Anlauf Hauptbrenner (*3*; *5*; *10* s).
- 25 Flammenstabilisierungszeit Hauptbrenner (*0*–*25* s).
- 26 Gasventilsteuerung V2:
0 = mit Betriebsmeldung,
1 = mit Luftventil im Betrieb.
- 30 Luftventilsteuerung:
0 = keine Programmsteuerung,
1 = Luftventil öffnet mit V1,
2 = Luftventil öffnet mit V2,
3 = Luftventil öffnet mit Betriebsmeldung.
- 31 Verhalten des Luftventils im Anlauf:
0 = Das Luftventil ist zwischen Anlaufsignal und Betriebsmeldung nicht ansteuerbar,
1 = das Luftventil ist immer ansteuerbar.
- 32 Verhalten des Luftventils bei Störung:
0 = nicht ansteuerbar,
1 = ansteuerbar.
- 33 Bei Beenden des Hochtemperaturbetriebs:
2 = Brenner schaltet ab und das Gerät läuft neu an,
3 = Brenner bleibt in Betrieb.
- 34 Brennerbetrieb im Handbetrieb unbegrenzt/begrenzt:
0 = unbegrenzter Brennerbetrieb,
1 = Brennerbetrieb auf 5 Min. begrenzt.
- 15 Çalışmaya başlama/stand-by konumunda harici sinyal kontrolü:
0 = Sadece çalışmaya başlama harici sinyal kontrolü,
1 = Çalışmaya başlama/stand-by konumunda harici sinyal kontrolü.
- 16 Sürekli yanıp pilot bek:
0 = Pilot bek kapanır,
1 = Pilot bek $\vartheta 1$ değerine bağlı olarak çalışır.
- 20 Minimum çalışma süresi t_B :
0 = 250 sn., 99 üzeri değerler bir noktaya gösterilir, örneğin 150 = Gösterge [15].
- 21 Minimum bek faslası süresi t_P :
0 = 250 sn.
- 22 Bek/Pilot bek çalışmaya başlamada emniyet süresi (*3*; *5*; *10* sn.).
- 23 Bek/Pilot bek alev stabilizasyon süresi (*0*–*25* sn.).
- 24 Ana bek çalışmaya başlamada emniyet süresi (*3*; *5*; *10* sn.).
- 25 Ana bek alev stabilizasyon süresi (*0*–*25* sn.).
- 26 Gaz ventili kumandası V2:
0 = Çalışma mesajıyla,
1 = Çalışmada hava ventiliyle.
- 30 Hava ventili kumandası:
0 = Program kumandası yok,
1 = Hava ventili V1 ile açar,
2 = Hava ventili V2 ile açar,
3 = Hava ventili çalışma mesajıyla açar.
- 31 Çalışmaya başlamada hava ventilinin tutumu:
0 = Hava ventili çalışmaya başlama sinyali ve çalışma mesajı arasında kumanda edilemez,
1 = Hava ventili daima kumanda edilebilir.
- 32 Arıza halinde hava ventilinin tutumu:
0 = Kumanda edilemez,
1 = Kumanda edilebilir.
- 33 Yüksek sıcaklık çalışması tamamlanırken:
2 = Bek kapanır ve cihaz yeniden çalışmaya başlar,
3 = Bek çalışmaya devam eder.
- 34 Manuel çalıştırmada beklin çalışması sinirsiz/sinirli:
0 = Sinirsiz bek çalışması,
1 = Beklin çalışması 5 dakikaya sinirlidir.
- 15 Kontrola cizího světa při spouštění / Stand by:
0 = kontrola cizího světa jen při spouštění,
1 = kontrola cizího světa při spouštění / Stand by.
- 16 Zapalovací hořák v stálém provozu:
0 = zapalovací hořák se vypne,
1 = zapalovací hořák spiná v závislosti od $\vartheta 1$.
- 20 Minimální provozní doba t_B :
0 = 250 vt., Hodnoty nad 99 budou zobrazeny s jednou tečkou, např. 150 = na ukazateli se objeví [15].
- 21 Minimální doba přestávky hořáku t_P :
0 = 250 vt.
- 22 Bezpečnostní doba při spouštění hořáku / zapalovacího hořáku (*3*; *5*; *10* vt.).
- 23 Doba stabilizace plamene hořáku / zapalovacího hořáku (*0*–*25* vt.).
- 24 Bezpečnostní doba při spouštění hlavního hořáku (*3*; *5*; *10* vt.).
- 25 Doba stabilizace plamene hlavního hořáku (*0*–*25* vt.).
- 26 Řízení plynového ventilu V2:
0 = s provozním hlášením,
1 = se vzduchovým ventilem v provozu.
- 30 Řízení vzduchového ventilu:
0 = žádné naprogramované řízení,
1 = vzduchový ventil se otevře s V1,
2 = vzduchový ventil se otevře s V2,
3 = vzduchový ventil se otevře s provozním hlášením.
- 31 Chování vzduchového ventilu při spouštění:
0 = vzduchový ventil není mezi signálem spuštění a provozním hlášením ovladatelný,
1 = vzduchový ventil je vždy ovladatelný.
- 32 Chování vzduchového ventilu při poruše:
0 = není ovladatelný,
1 = je ovladatelný.
- 33 Při ukončení provozu při vysoké teploty:
2 = hořák se vypne a přístroj se spustí znovu,
3 = hořák zůstane v provozu.
- 34 Neomezený / omezený manuální provoz hořáku:
0 = neomezený provoz hořáku,
1 = omezený provoz hořáku na 5 min.
- 15 Kontrola obecności światła obcego w położeniu uruchomienia/gotowości do pracy:
0 = kontrola obecności światła obcego tylko przy uruchomieniu,
1 = kontrola obecności światła obcego w położeniu uruchomienia/gotowości do pracy.
- 16 Palnik zapłonowy w trybie pracy ciałej:
0 = palnik zapłonowy ulega wyłączeniu,
1 = palnik zapłonowy ulega wyłączeniu zależnie od $\vartheta 1$.
- 20 Minimalny czas pracy t_B :
0 = 250 s, wartości 99 są pokazywane z kropką, np. 150 = wyświetlenie [15].
- 21 Minimalny czas przerwy palnika t_P :
0 = 250 s.
- 22 Czas bezpieczeństwa przy uruchomieniu – palnik/palnik zapłonowy (*3*; *5*; *10* s).
- 23 Czas stabilizacji płomienia – palnik/palnik zapłonowy (*0*–*25* s).
- 24 Czas bezpieczeństwa przy uruchomieniu – palnik główny (*3*; *5*; *10* s).
- 25 Czas stabilizacji płomienia – palnik główny (*0*–*25* s).
- 26 Wysterowanie zaworu gazu V2:
0 = z komunikatem pracy,
1 = z pracującym zaworem powietrza.
- 30 Wysterowanie zaworu powietrza:
0 = bez sterowania programowego,
1 = zawór powietrza otwiera się wraz z V1,
2 = zawór powietrza otwiera się wraz z V2,
3 = zawór powietrza otwiera się z komunikatem pracy.
- 31 Zachowanie się zaworu powietrza przy uruchomieniu:
0 = brak możliwości wysterowania zaworu powietrza między sygnałem uruchomienia i komunikatem pracy,
1 = stała możliwość wysterowania zaworu powietrza.
- 32 Zachowanie się zaworu powietrza przy wystąpieniu zakłócenia:
0 = brak możliwości wysterowania,
1 = możliwość wysterowania.
- 33 Przy zakończeniu trybu pracy wysokotemperaturowej:
2 = palnik ulega wyłączeniu, a urządzenie zostaje uruchomione ponownie,
3 = palnik nadal pracuje.
- 34 Praca palnika w trybie obsługi ręcznej nieograniczona w czasie/ograniczona:
0 = nieograniczona praca palnika,
1 = praca palnika ograniczona do 5 min.
- 15 проверка на источник постороннего излучения в положении пуска/готовность к работе:
0 = проверка на источник постороннего излучения только при пуске,
1 = проверка на источник постороннего излучения в положении пуска/готовность к работе.
- 16 запальная горелка при непрерывном режиме работы:
0 = запальная горелка отключается,
1 = запальная горелка включается и отключается в зависимости от $\vartheta 1$.
- 20 минимальное время горения t_B :
0 = 250 с, значения свыше 99 появляются на дисплее с точкой, напр., 150 = [15].
- 21 минимальное время паузы горелки t_P :
0 = 250 с.
- 22 время безопасности при запуске горелки/запальной горелки (*3*; *5*; *10* с).
- 23 время стабилизации пламени горелки/запальной горелки (*0*–*25* с).
- 24 время безопасности при пуске основной горелки (*3*; *5*; *10* с).
- 25 время стабилизации пламени основной горелки (*0*–*25* с).
- 26 управление газовым клапаном V2:
0 = с сигналом работы основной горелки,
1 = с работой воздушного клапана.
- 30 управление воздушным клапаном:
0 = без программного управления,
1 = воздушный клапан открывается с V1,
2 = воздушный клапан открывается с V2,
3 = воздушный клапан открывается с сигналом работы горелки.
- 31 поведение воздушного клапана при пуске:
0 = воздушный клапан не может управляться между сигналом пуска и сигналом работы горелки,
1 = воздушный клапан может управляться всегда.
- 32 поведение воздушного клапана в случае неисправности:
0 = не может управляться,
1 = может управляться.
- 33 по окончании высокотемпературного режима:
2 = горелка отключается и прибор запускается снова,
3 = горелка продолжает работать.
- 34 работа горелки в ручном режиме без ограничения/с ограничением:
0 = неограниченный режим работы горелки,
1 = режим работы горелки ограничен 5 минутами.
- 15 Idegenfény-ellenőrzés indítási helyzetben/stand by-üzem módban:
0 = idegenfény-ellenőrzés csak indításkor,
1 = idegenfény-ellenőrzés indítási helyzetben/stand by-üzem módban.
- 16 Gyújtóégő tartós üzemben:
0 = a gyújtóégő lekapcsol,
1 = a gyújtóégő a $\vartheta 1$ -től függően kapcsol.
- 20 t_B minimális üzemidő:
0 = 250 mp, a 99-nél nagyobb értékek ponttal jelenítődnek meg, pl. 150 = kijelzés [15].
- 21 t_P minimális égő-szünetidő:
0 = 250 mp.
- 22 Biztonsági idő az égő/gyújtóégő indításakor (*3*; *5*; *10* mp).
- 23 Égő/gyújtóégő lángstabilizációs idő (*0*–*25* mp).
- 24 Biztonsági idő a főégő indításakor (*3*; *5*; *10* mp).
- 25 Főégő lángstabilizációs idő (*0*–*25* mp).
- 26 V2 gázszelep-szabályozás:
0 = működést jelző jelentéssel,
1 = levegőszeleppel üzemeltetőkör.
- 30 Levegőszelep-vezérlés:
0 = nincs programvezérlés,
1 = levegőszelep V1-gyel együtt nyit,
2 = levegőszelep V2-vel együtt nyit,
3 = levegőszelep a működést jelző jelentéssel nyit.
- 31 A levegőszelep viselkedése indításkor:
0 = a levegőszelep nem vezérelhető az indítójel és a működést jelző jelentés között,
1 = a levegőszelep mindig vezérelhető.
- 32 A levegőszelep viselkedése üzemmódban:
0 = nem vezérelhető,
1 = vezérelhető.
- 33 A magas hőmérsékletű üzembefejezése:
2 = az égő lekapcsol, és a készülék újraindul,
3 = az égő üzemben marad.
- 34 Az égő üzemeleése kézi üzemmódban korlátlan/korlátos:
0 = korlátlan égő-üzemelés,
1 = az égő üzemeleése 5 percet korlátozva.

- 35** Automatische Überprüfung UVS-Sonde, 1 x in 24 Stunden:
0 = Funktion inaktiv,
1 = Funktion aktiv.
- 36** Kleinlast Nachlauf (Gasnachlaufzeit) t_{NG} **0-60** s.
- 42** Spülen:
0 = ohne Signal am Eingang Spülen (Klemme 30e),
1 = mit Signal am Eingang Spülen (Klemme 30e).
- 45** Digitaleingang 2:
0 = Mehrflammenüberwachung Aus,
1 = Mehrflammenüberwachung Ein.
- 81** Letzter Fehler.
82 Vorletzter Fehler.
83 Drittlezter Fehler.
84 Viertletzter Fehler.
- 90** Zehntletzter Fehler.
- 35** UVS sondası otomatik kontrolü, 24 saatte 1 kez:
0 = Fonksiyon aktif değil,
1 = Fonksiyon aktif.
- 36** Ardıl çalışma küçük yükü (gaz ar-dil çalışma süresi) t_{NG} **0-60** sn.
- 42** Süpürme:
0 = Süpürme girişinde sinyalsiz (klemens 30e),
1 = Süpürme girişinde sinyalli (klemens 30e).
- 45** Dijital giriş 2:
0 = Çoklu alev denetimi kapalı,
1 = Çoklu alev denetimi açık.
- 81** Son hata.
82 Sondan bir önceki hata.
83 Sondan üç önceki hata.
84 Sondan dört önceki hata.
- 90** Sondan on önceki hata.
- 35** Automatická kontrola UVS sondy, 1 x za 24 hodin:
0 = funkce není aktivní,
1 = funkce je aktivní.
- 36** Malé zatížení doběh (doběhová doba plynu) t_{NG} **0-60** vt.
- 42** Provětrání:
0 = bez signálu na vstupu provětrání (svorka 30e),
1 = se signálem na vstupu provětrání (svorka 30e).
- 45** Digitální vstup 2:
0 = hlídání vícerych plamenů vypnuto,
1 = hlídání vícerych plamenů zapnuto.
- 81** Poslední chyba.
82 Předposlední chyba.
83 Předpředposlední chyba.
84 Čtvrtá chyba odzadu.
- 90** Desátá chyba odzadu.
- 35** Automatische Überprüfung UVS-Sonde, 1 x na dobę:
0 = funkcja nieaktywna,
1 = funkcja aktywna.
- 36** Czas wybiegu dla małego obciążenia (czas utrzymania dopływu gazu) t_{NG} **0-60** s.
- 42** Przedmuchiwanie:
0 = przedmuchiwanie bez sygnału na wejściu (zacisk 30e),
1 = przedmuchiwanie z sygnałem na wejściu (zacisk 30e).
- 45** Wejście cyfrowe 2:
0 = nadzór wielopłomieniowy wyłączony,
1 = nadzór wielopłomieniowy włączony.
- 81** Ostatnia nieprawidłowość.
82 Poprzednia nieprawidłowość.
83 Trzecia nieprawidłowość licząc od ostatniej.
84 Czwarta nieprawidłowość licząc od ostatniej.
- 90** Dziesiąta nieprawidłowość licząc od ostatniej.
- 35** автоматическая проверка датчика UVS, 1 x в 24 часа:
0 = функция не активирована,
1 = функция активирована.
- 36** выбег горелки на мин. мощности (дополн. время подачи газа после отмены сигнала регулирования) t_{NG} **0-60** с.
- 42** Прямудухивание:
0 = без сигнала на входе вентилирования (клемма 30e),
1 = с сигналом на входе вентилирования (клемма 30e).
- 45** цифровой вход 2:
0 = многопламенный контроль выключен,
1 = многопламенный контроль включен.
- 81** последняя неисправность.
82 предпоследняя неисправность.
83 третья с конца неисправность.
84 четвертая с конца неисправность.
- 90** десятая с конца неисправность.
- 35** Az UVS-szonda automatikus ellenőrzése, 24 óránként 1 x.
0 = a funkció inaktív,
1 = a funkció aktív.
- 36** t_{NG} alacsony terhelés utánfutás (gáz-utánfutási idő) **0-60** mp
- 42** Szellőztetés:
0 = nincs jel a szellőztetési bemeneten (30e kapocs),
1 = van jel a szellőztetési bemeneten (30e kapocs).
- 45** 2. digitális bemenet:
0 = többplángos felügyelet Ki,
1 = többplángos felügyelet Be.
- 81** Utolsó hiba.
82 Utolsó előtti hiba.
83 Hátulról a harmadik hiba.
84 Hátulról a negyedik hiba.
- 90** Hátulról a tizedik hiba.

Zubehör

BCSoft

→ Die jeweils aktuelle Software kann im Internet unter www.docuthek.com heruntergeladen werden. Dafür müssen Sie sich in der DOCUTHEK anmelden. **Achtung!** Werden Parameter geändert, den Aufkleber "Geänderte Parameter" auf den Anschlussplan der PFU kleben.

Opto-Adapter PCO 200

→ Inklusive CD-ROM BCSOFT
→ Bestell-Nr.: 74960625

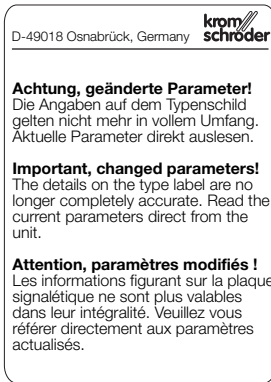
Bluetooth-Adapter PCO 300

→ Inklusive CD-ROM BCSOFT
→ Bestell-Nr.: 74960617

Aufkleber „Geänderte Parameter“

→ Zum Aufkleben auf den Anschlussplan der PFU nach Abändern der ab Werk eingestellten Geräteparameter.

→ 100 Stück,
Bestell-Nr.: 74921492.



CD-ROM mit Gerätestammdaten-Dateien (GSD)

→ Bestell-Nr.: 74960436
→ Download der Gerätestammdaten-Dateien (GSD) über: www.docuthek.com.

Technische Änderungen, die dem Fortschritt dienen, vorbehalten.

Bei technischen Fragen wenden Sie sich bitte an die für Sie zuständige Niederlassung/Vertretung. Die Adresse erfahren Sie im Internet oder bei der Elster GmbH.
Zentrale Kundendienst-Einsatz-Leitung weltweit:
Elster GmbH
Tel. +49 (0)541 1214-365
Tel. +49 (0)541 1214-499
Fax +49 (0)541 1214-547

Elster GmbH
Strothweg 1
D-49504 Lotte (Büren)
Tel. +49 (0)541 1214-0
Fax +49 (0)541 1214-370
hts.lotte@honeywell.com
www.kromschroeder.de

Honeywell
kromschroder

Aksesuarlar

BCSoft

→ Güncel yazılımı internete www.docuthek.com sitesinden indirebilirsiniz. Bu amaçla DOCUTHEK sitesine kaydolmanız gerekir. **Dikkat!** Parametreler değiştirildiğinde "Değiştirilmiş parametreler" etiketini PFU elemanının bağlantı planına yapıştırın.

Opto adaptör PCO 200

→ BCSOFT CD-ROM dahil
→ Sipariş No: 74960625

Bluetooth adaptör PCO 300

→ BCSOFT CD-ROM dahil
→ Sipariş No: 74960617

"Değiştirilmiş parametreler" etiketi

→ Fabrika çıkışı ayarlı cihaz parametreleri değiştirildikten sonra PFU elemanının bağlantı planına yapıştırılmalıdır.

→ 100 adet,
Sipariş No: 74921492.

CD-ROM – Cihaz ana veri dosyalarıyla (GSD) birlikte

→ Sipariş No: 74960436
→ Cihaz ana verileri dosyaları (GSD) belirtilen adresten download edilebilir: www.docuthek.com.

Teknik değişiklik hakkı saklıdır.

Teknik sorularınız olduğunda lütfen sizin için sorumlu olan şubeye / temsilcilığe danışınız. İlgili adresler İnternet sayfamızda veya Elster GmbH firmasından temin edilebilir.

Příslušenství

BCSoft

→ Aktuální software se dá stáhnout z internetu pod www.docuthek.com. K tomu se musíte přihlásit do DOCUTHEK. **Pozor!** Byly-li změněny parametry, nalepit přiloženou nálepku „Změněné parametry“ na plán zapojení PFU.

Optoadaptér PCO 200

→ Včetně CD-ROM BCSOFT
→ Obj. č.: 74960625

Bluetooth-adaptér PCO 300

→ Včetně CD-ROM BCSOFT
→ Obj. č.: 74960617

Nálepka „Změněné parametry“

→ K nalepení na plán zapojení PFU po změně parametrů nastavených ve výrobě.

→ 100 kusů,
obj. č.: 74921492.

CD-ROM se soubory kmenových údajů přístroje (GSD)

→ Obj. č.: 74960436
→ Download souborů kmenových údajů přístrojů (GSD) přes: www.docuthek.com

Technické změny sloužící vývoji jsou vyhrazeny.

Při technických dotazech se obraťte prosím na odpovídající pobočku/zastoupení. Adresu se dozvíte z Internetu nebo od Elster GmbH.

W przypadku zapytań natury technicznej prosimy o zwrócenie się do właściwej filii/przedstawicielstwa firmy. Adresy zamieszczono w Internecie, informacjami na temat adresów służy także firma Elster GmbH.

Osprzęt

BCSoft

→ Aktualne oprogramowanie można pobrać w Internecie pod adresem www.docuthek.com. Konieczne jest w tym celu zalogowanie się w DOCUTHEK. **Uwaga!** W przypadku zmiany parametrów, należy nakleić na schemacie połączeń PFU etykietę samoprzylepną „Zmienione parametry”.

Przetwornik optoelektroniczny PCO 200

→ Wraz z dyskiem CD-ROM BCSOFT
→ Nr zamów.: 74960625

Adapter Bluetooth PCO 300

→ Wraz z dyskiem CD-ROM BCSOFT
→ Nr zamów.: 74960617

Etykieta samoprzylepna „Zmienione parametry”

→ Do naklejenia na schemacie połączeń PFU po zmianie fabrycznych nastawień parametrów urządzenia.

→ 100 sztuk,
nr zamów.: 74921492.

Dysk CD-ROM zawierający pliki z danymi podstawowymi urządzeń (GSD)

→ Nr zamów.: 74960436
→ Pobranie plików z danymi podstawowymi urządzeń (GSD) przez stronę: www.docuthek.com.

Zmiany techniczne służące postępowi technicznemu zastrzeżone.

W przypadku zapytań natury technicznej prosimy o zwrócenie się do właściwej filii/przedstawicielstwa firmy. Adresy zamieszczono w Internecie, informacjami na temat adresów służy także firma Elster GmbH.

Принадлежности

Программное обеспечение BCSOFT

→ Соответствующее актуальное программное обеспечение можно загрузить из Интернета по адресу www.docuthek.com. Для этого следует зарегистрироваться на ресурсе DOCUTHEK. **Внимание!** После изменения параметров приклейте на схему электроподключения PFU наклейку «Параметры изменены».

Оптоадаптер PCO 200

→ вкл. CD-ROM с программой BCSOFT
→ Артикул: 74960625

Адаптер Bluetooth PCO 300

→ вкл. CD-ROM с программой BCSOFT
→ Артикул: 74960617

Наклейка «Параметры изменены»

→ Для наклеивания на схему электроподключения PFU после изменения заводских настроек прибора.

→ 100 штук,
Артикул: 74921492.

CD-ROM с исходными данными прибора (GSD)

→ Артикул: 74960436
→ Загрузка файла с исходными данными прибора (GSD) из Интернета по адресу: www.docuthek.com.

Возможны технические изменения, служащие прогрессу.

При технических вопросах обращайтесь, пожалуйста, к соответствующему филиалу/представительству. Адрес Вы узнаете в Интернете или на фирме «Elster GmbH».

Tartozékok

BCSoft

→ A mindenkori aktuális szoftver az interneten a www.docuthek.com címről tölthető le. Ehhez regisztrálni kell a DOCUTHEK-ben. **Figyelem!** Ha paramétereket módosítanak, akkor a PFU kapcsolási rajzára kell ragasztani a „Módosított paraméterek” címkét.

PCO 200 optikai csatló

→ BCSOFT CD-ROM-mal együtt
→ Rendelési szám: 74960625

PCO 300 Bluetooth adapter

→ BCSOFT CD-ROM-mal együtt
→ Rendelési szám: 74960617

„Módosított paraméterek” címke

→ A PFU kapcsolási rajzára ragasztáshoz a készülék gyárilag beállított paramétereinek módosítása után.

→ 100 darab,
rendelési szám: 74921492.

CD-ROM a készülék törzsadat-állományával (GSD)

→ Rendelési szám: 74960436
→ A készülék törzsadat-állományok (GSD) letöltése az alábbi címről: www.docuthek.com.

A műszaki fejlődést szolgáló változtatások jogát fenntartjuk.

Műszaki kérdésekkel kérjük forduljon az Ön számára illetékes kirendeltséghez/képviselőhöz. Ezek címét az internetről vagy a Elster GmbH cégtől tudhatja meg.