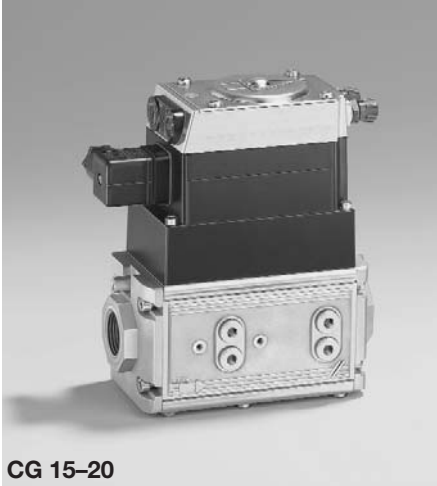


Kompakteinheiten
Combination controls
Blocs-combinés
CG 15-30

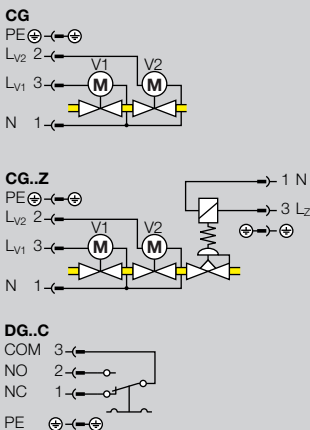
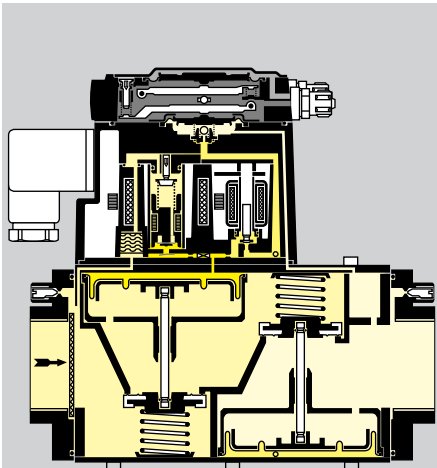




CG 15-20



CG 25-30



Kompakteinheiten CG 15-30

- /// Komplet mit Sieb, zwei Sicherheitsventilen (Klasse A) und Servodruckregler für höchste Regelgenauigkeit
- /// Sehr hohe Durchflußleistung
- /// Großer Leistungsbereich
- /// Großer Eingangsdruckbereich
- /// Präzise Einstellmöglichkeiten
- /// Kompakte Bauweise
- /// Anschlussmöglichkeiten für externe Druckwächter und Zündgasleitungen (optional)
- /// Für den Anschluss einer Dichtheitskontrolle TC 1 vorbereitet (optional)
- /// Mit interner Impulsleitung bis 100 mbar Eingangsdruck
- /// EG-Baumuster geprüft und zertifiziert
- /// **CE**

Combination controls CG 15-30

- /// Complete with strainer, two safety valves (Class A) and servo-governor for maximum control accuracy
- /// Very high throughput
- /// Wide capacity range
- /// Wide inlet pressure range
- /// Precise adjustment facilities
- /// Compact design
- /// Connection facilities for external pressure switches and pilot gas lines (optional)
- /// Prepared for connection of a tightness control TC 1 (optional)
- /// With internal impulse line up to 100 mbar inlet pressure
- /// EC type-tested and certified
- /// **CE**

Blocs combinés CG 15-30

- /// Blocs complets avec tamis, deux vannes de sécurité (classe A) et servo-régulateur de pression pour une précision de réglage optimale
- /// Très grand débit
- /// Large gamme de puissances
- /// Large gamme de pressions d'entrée
- /// Possibilités de réglage de précision
- /// Construction compacte
- /// Possibilités de raccordement pour pressostats externes et conduites de gaz d'allumage (option)
- /// Prééquipement pour le raccordement d'un contrôleur d'étanchéité TC 1 (option)
- /// Avec ligne d'impulsions interne jusqu'à 100 mbars de pression d'entrée
- /// Type CE contrôlé et certifié
- /// **CE**

Anwendung

Zum Sichern und Regeln von atmosphärischen Brennern, Gebläsebrennern und gebläseunterstützten Kesseln aller Art, ein- oder zweistufig geregelt, mit einer Leistung von 2 kW bis 1,5 MW.

Die Kompakteinheiten sind Baumuster geprüft und zertifiziert gemäß Gasgeräterichtlinie (90/396/EWG) in Verbindung mit EN 126 und EN 12067-1.

Anwendungsbeispiele

- Fig. 1 Einstufige Gasspezialheizkessel, einstufige Wandheizkessel.
- Fig. 2 Units, Gebläsebrenner, Brenner mit mechanischer Leistungsverstellung.
- Fig. 3 Zweistufige Gebläsebrenner.
- Fig. 4 Gebläseunterstützte Kessel, modulierend oder mehrstufig geregelt.

Application

For safeguarding and controlling atmospheric burners, fan-assisted burners and fan-assisted boilers of all types, with single-stage or two-stage control, with a capacity from 2 kW to 1.5 MW.

The combination controls are type-tested and certified pursuant to the Gas Appliance Directive (90/396/EEC) in conjunction with EN 126 and EN 12067-1.

Example applications

- Fig. 1 Single-stage special-purpose gas-fired heating boilers, single-stage wall-mounted heating boilers.
- Fig. 2 Units, fan-assisted burners, burners with mechanical capacity adjustment.
- Fig. 3 Two-stage fan-assisted burners.
- Fig. 4 Fan-assisted boilers, modulating or multi-stage-controlled.

Utilisation

Pour la protection et le réglage de brûleurs atmosphériques, de brûleurs à air soufflé et de chaudières assistées par air soufflé de tout type, à un étage ou bi-étage puissance 2 kW à 1,5 MW.

Les blocs combinés ont subi l'examen de type CE et sont certifiés conformément à la Directive sur les appareils à gaz (90/396/CEE), combiné à EN 126 et EN 12067-1.

Exemples d'utilisation

- Fig. 1 Chaudières de chauffage spéciales au gaz, à un étage, chaudières de chauffage murales à un étage.
- Fig. 2 Unités, brûleurs à air soufflé, brûleurs à réglage mécanique de la puissance.
- Fig. 3 Brûleurs à air soufflé à deux allures.
- Fig. 4 Chaudières assistées par air soufflé, à régulation par variation continue ou à plusieurs étages.

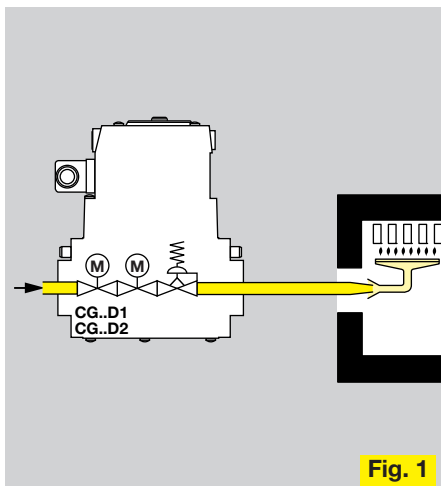


Fig. 1

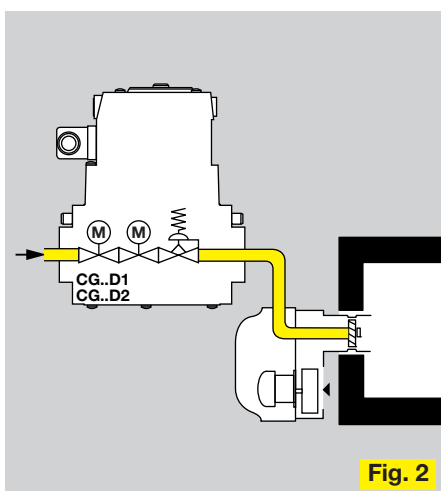


Fig. 2

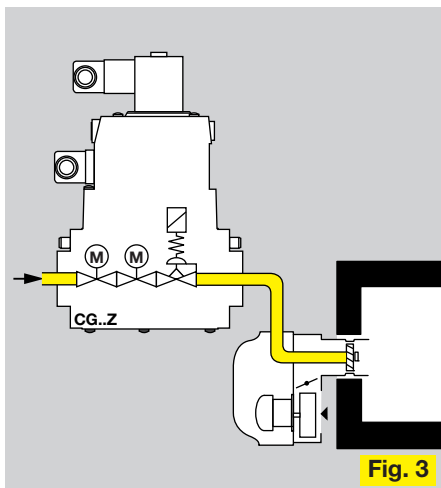


Fig. 3

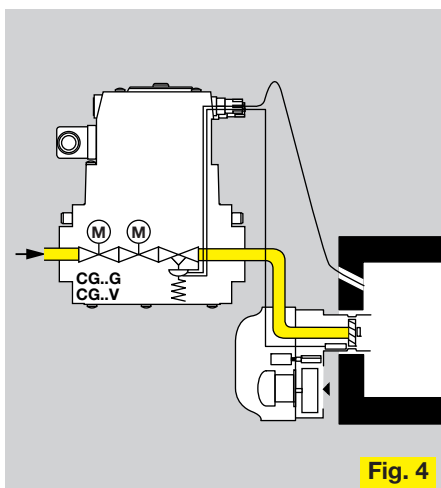


Fig. 4

Merkmale

- CG..D1 mit Konstantdruckregler.
- CG..D2 mit Konstantdruckregler mit Startgasstufe.
- CG..Z mit zweistufigem Regler.
- CG..G mit Gleichdruckregler, Verhältnis zwischen Gas und Luft: 1:1.
- CG..V mit Verhältnisdrukregler, Verhältnis zwischen Gas und Luft einstellbar von 0,8:1 bis 5:1.

Funktion

Der eingebaute, stromsparende Linearverdichter erhöht das Eingangsdruckniveau zum Öffnen und Regeln der Ventile. Im Zusammenspiel mit dem Servoregler bewirkt dies eine hohe Regelgenauigkeit über einen weiten Eingangsdruckbereich bis 360 mbar bei niedrigen Steuerdrücken und geringer Druckdifferenz zwischen Ein- und Ausgangsdruck.

Das erste Ventil ist getrennt ansteuerbar (z.B. in Verbindung mit einem Zündgasanschluss am Zwischenraum).

Features

- CG..D1 with constant governor
- CG..D2 with constant governor with start gas stage
- CG..Z with two-stage control
- CG..G with air/gas ratio control, ratio between gas and air: 1:1
- CG..V with variable air/gas ratio control, ratio between gas and air adjustable between 0.8:1 and 5:1

Function

The incorporated, power-saving linear compressor increases the inlet gas pressure level for opening and controlling the valves. In conjunction with the servo-governor, this results in a high control accuracy over a wide inlet pressure range up to 360 mbar at low control pressures and with only slight pressure difference between inlet and outlet pressure.

The first valve can be controlled separately (e.g. in conjunction with a pilot gas supply connection in the intermediate space).

Caractéristiques

- CG..D1 avec régulateur de pression constante.
- CG..D2 avec régulateur de pression constante et étage de gaz de démarrage.
- CG..Z avec régulateur de pression biétagé.
- CG..G avec régulateur de proportion, rapport de pressions de gaz et d'air 1:1.
- CG..V avec régulateur de proportion variable, rapport entre les pressions de gaz et d'air réglable de 0,8:1 à 5:1.

Fonctionnement

Le compresseur linéaire intégré à faible consommation de courant augmente le niveau de pression d'entrée pour ouvrir et régler les vannes. En association avec le servo-régulateur, il procure une très haute précision de réglage sur une très large gamme de pressions d'entrée allant jusqu'à 360 mbar avec des pressions de commande réduites et un faible différentiel de pression entre l'entrée et la sortie.

La première vanne peut être commandée séparément (par ex. en association avec un raccordement à une conduite de gaz d'allu-

Allgemeine technische Daten

Gasart: Erdgas, Propan- und Butangas.
Eingangsdruckbereich: 10 bis 360 mbar.
Umgebungstemperatur: -15 bis +60 °C
Lagertemperatur: -20 bis +80 °C.

Gewindeanschluss: Rp nach ISO 7-1.
Druckmessstellen im Eingang hinter dem Sieb und im Ausgang.

Gehäuseteile: AlSi,
Membranen: Perbunan,
Sieb: Kunststoff.

Option:

- Mit je 4 Anschlüssen und Verschluss-schrauben am 1. und 2. Ventil (z.B. zum Anschluss eines Druckwächters oder Zündgas)

- Zusätzliche Vorbereitung für die Dicht-heitskontrolle TC 1 möglich

Anschlüsse am

1. Ventil: 1/8"
2. Ventil: bei CG 15, 20: 1/8",
bei CG 25, 30: 1/4".

General technical data

Type of gas: natural gas, propane and butane gas.

Inlet pressure range: 10 to 360 mbar.

Ambient temperature: -15 to +60°C.

Storage temperature: -20 to +80°C.

Threaded connection: Rp to ISO 7-1.

Pressure test points at the inlet downstream of the strainer and at the outlet.

Housing parts: AlSi.

Diaphragms: Perbunan.

Strainer: plastic.

Option:

- With four connections and screw plugs on both first and second valve (e.g. for connection of a pressure switch or pilot gas).

- May also be supplied prepared for tightness control TC 1.

Connections on

1st valve: 1/8"

2nd valve: on CG 15, 20: 1/8",
on CG 25, 30: 1/4".

image sur la chambre intermédiaire).

Caractéristiques techniques générales

Type de gaz : gaz naturel, propane et butane.

Plage de pressions d'entrée : 10 à 360 mbars.

Température ambiante : -15 à +60°C.

Température de stockage : -20 à +80°C.

Raccordement taraudé : Rp selon ISO 7-1.

Prises de pression en amont derrière le tamis et en aval.

Composants du corps : AlSi.

Membranes : Perbunan.

Tamis : synthétique.

Option :

- Avec 4 raccordements et raccords à vis sur la 1^{ère} et la 2^{ème} vanne (par ex. pour raccorder un pressostat ou le gaz d'allumage)

- Possibilité de prééquipement complémentaire pour le contrôleur d'étanchéité TC 1

Raccordement sur

1^{ère} vanne : 1/8"

2^{ème} vanne : sur CG 15, 20 : 1/8",
sur CG 25, 30 : 1/4".

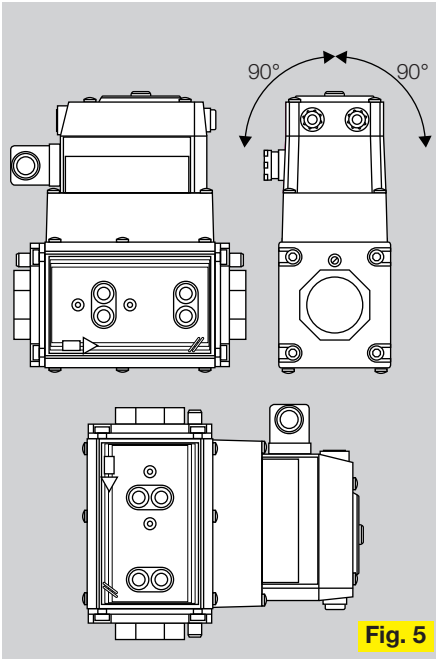


Fig. 5

Sicherheitsventile (Klasse A) mit federbelastetem Ventilteller, stromlos geschlossen.
Schalthäufigkeit: beliebig.
Verharrungszeit: ca. 0,5 s
Vollöffnungszeit: max. 10 s
Schließzeit: ≤ 1 s.

Netzspannung:
230 V~, +10/-15 %, 50/60 Hz,
24 V~, +10/-15 %, 50/60 Hz.
Die elektrische Leistung ist beim Einschalten und beim Dauerbetrieb gleich:
20 VA, 17 W. CG für TC 1: 22 VA, 19 W.
Einschaltdauer: 100 % ED.
Schutzart IP 54 nach IEC 529.
Absicherung: max. 6,3 A träge.
Elektrischer Anschluss:
Gerätestecker nach ISO 4400 mit Anschlussverschraubung: Pg 11.

Safety valves (Class A) with spring-loaded valve disc, normally closed (when de-energised).

Switching frequency: any.
Persistence time: approx. 0.5 seconds.
Full opening time: max. 10 seconds.
Closing time: ≤ 1 second.

Mains voltage:
230 V AC, +10/-15 %, 50/60 Hz,
24 V AC, +10/-15 %, 50/60 Hz.
The electrical power is the same on switch-on and in continuous operation:
20 VA, 17 W. CG for TC 1: 22 VA, 19 W.
Duty cycle: continuous duty (100 %).

Enclosure IP 54 to IEC 529.
Fusing: max. 6.3 A slow-blow.
Electrical connection:
Coupler plug to ISO 4400 with cable gland: Pg 11.

Vannes de sécurité (classe A) avec clapet de vanne contraint par ressort, fermées en l'absence de courant.

Fréquence de manoeuvre : quelconque.
Temps d'attente : env. 0,5 s.
Temps d'ouverture totale : 10 s max.
Temps de fermeture : ≤ 1 s.
Tension secteur :

230 V~, +10/-15 %, 50/60 Hz,
24 V~, +10/-15 %, 50/60 Hz.
La puissance absorbée reste inchangée à la mise en marche et en fonctionnement continu: 20 VA, 17 W.
CG pour TC 1: 22 VA, 19 W.
Durée de fonctionnement : 100 %.
Protection : IP 54 selon IEC 529.
Coupe-circuit : maxi 6,3 A retardé.
Raccordement électrique :
connecteurs selon ISO 4400 avec filetage de raccordement Pg 11.

Datentabelle / Specification table / Table de données

Typ Type	Anschlussflansch Flange Raccord		Baumaße Dimensions									Gewicht Weight Poids	
			L	B	H1	H2	H3*	L1	L2	L3	L4		
	DN		mm	mm	mm	mm	mm	mm	mm	mm	mm	mm	kg**
CG 15	Rp 1/2	15	115	75	141	38	49	17,5	13	20,5	41	2,8	
CG 20	Rp 3/4	20	115	75	141	38	49	17,5	13	20,5	41	2,8	
CG 25	Rp 1	25	162	98	155	49	49	21,5	14	26	49	3,9	
CG 30	Rp 1 1/2	40	162	98	155	49	49	21,5	14	32,5	62,5	3,9	

* H3 nur bei CG..Z / H3 only on CG..Z / H3 uniquement pour CG..Z
** CG..Z: +0,4 kg

Einbau

Einbaulage:
CG..D1, D2, Z (Fig. 5)
in senkrechte Leitung: beliebig
in waagerechte Leitung: gekippt bis max. 90° links/rechts, nicht über Kopf
CG..G, V (Fig. 6) nur in waagerechte Rohrleitung, Gerät nicht gekippt.
Bei Eingangsdrücken > 100 mbar ist eine externe Gas-Impulsleitung erforderlich (Abstand 3 x DN).
Die Kompakteinheit wird zwischen die eingeschaubten Flansche geschoben und mit acht Schrauben befestigt. Nur die vorderen vier Schrauben müssen herausgeschraubt werden, die hinteren brauchen nur gelöst zu werden. So läßt sich die Kompakteinheit bequem ein- und ausbauen.

Installation

Fitting position:
CG..D1, D2, Z (Fig. 5)
in vertical pipework: any,
in horizontal pipework: tilted up to max. 90° to left/right, not upside down.
CG..G, V (Fig. 6)
only in horizontal pipework, device not tilted.
An external gas impulse line is required for inlet pressures in excess of 100 mbar (spacing 3 x DN).

The combination control can be slid between the bolted-in flanges and secured with eight bolts. Only the front four bolts need to be unscrewed; the rear bolts merely need to be slackened. This allows the combination control to be easily installed and removed.

Montage

Position de montage :
CG..D1, D2, Z (Fig. 5)
sur conduite verticale : quelconque,
sur conduite horizontale : inclinée jusqu'à 90° maxi vers la droite ou vers la gauche, ne pas installer "tête en bas".
CG..G, V (Fig. 6)
seulement sur conduite horizontale, ne pas incliner l'appareil.
En cas de pressions d'entrée > 100 mbar, une conduite d'impulsions de gaz est nécessaire (distance 3 x DN).

Le bloc-combiné est inséré entre les brides vissées et fixé au moyen de 8 vis. Pour faciliter la pose et la dépose du bloc-combiné, ne retirer que les 4 vis avant, les vis arrière doivent seulement être desserrées.

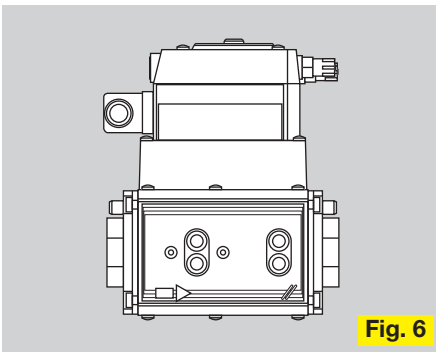
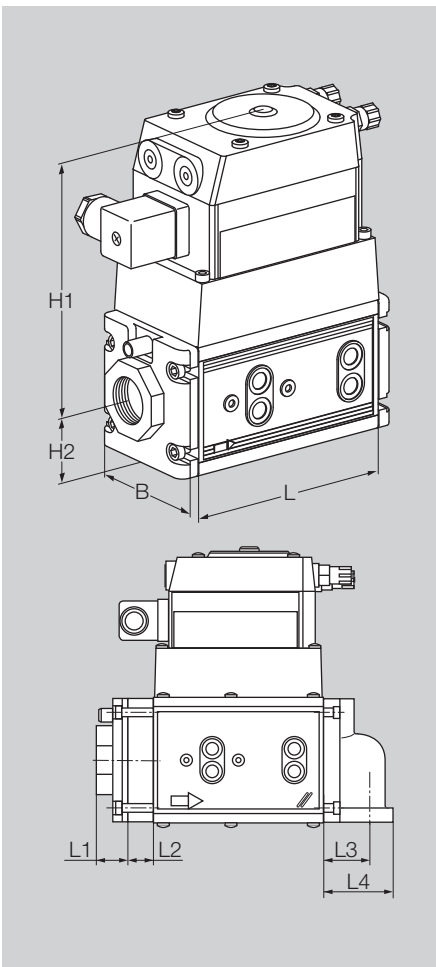


Fig. 6



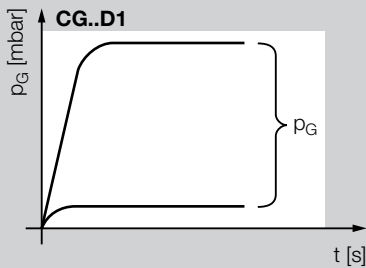


Fig. 7

CG..D1

Mit Konstantdruckregler Klasse A mit hoher Regelgenauigkeit, für atmosphärische Brenner oder einstufige Gasgebläsebrenner.

Funktion

Mit dem Anlegen der Spannung öffnen beide Ventile. Es erfolgt ein gedämpfter Druckanstieg auf p_G (Fig. 7).

Arbeitsbereich (Fig. 8)

CG..D1:
Ausgangsdruck p_G : 1 bis 20 mbar.
Sonderausführung
CG..D1-50 z.B. für Flüssiggas:
Ausgangsdruck p_G : 4 bis 50 mbar.

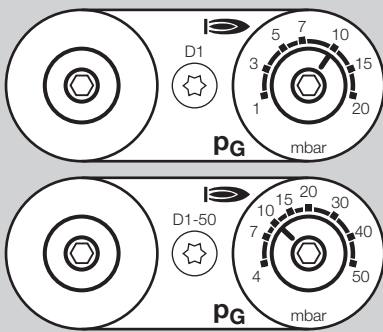


Fig. 8

CG..D1

With constant governor, Class A, with high control accuracy, for atmospheric burners or single-stage fan-assisted gas burners.

Function

Both valves open when the voltage is applied. A damped pressure rise to p_G occurs (Fig. 7).

Working range (Fig. 8)

CG..D1:
Outlet pressure p_G : 1 to 20 mbar.
Special version
CG..D1-50, e.g. for LPG:
Outlet pressure p_G : 4 to 50 mbar.

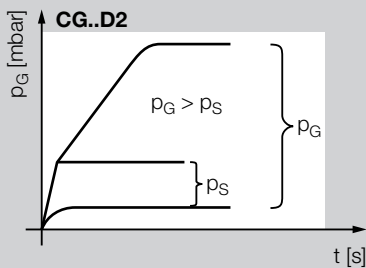


Fig. 9

CG..D2

Mit Konstantdruckregler Klasse A mit Startgasstufe, für atmosphärische Brenner oder einstufige Gasgebläsebrenner.

Funktion

Mit dem Anlegen der Spannung öffnen beide Ventile. Der Ausgangsdruck steigt schnell auf p_S . Danach folgt ein gedämpfter Druckanstieg auf p_G (Fig. 9).

Arbeitsbereich (Fig. 10)

CG..D2:
Startdruck p_S : 4 bis 15 mbar
Ausgangsdruck p_G : 4 bis 20 mbar.
Sonderausführung
CG..D2-50 z.B. für Flüssiggas:
Startdruck p_S : 4 bis 35 mbar
Ausgangsdruck p_G : 4 bis 50 mbar.

CG..D2

With constant governor, Class A, with start gas stage, for atmospheric burners or single-stage fan-assisted gas burners.

Function

Both valves open when the voltage is applied. The outlet pressure increases rapidly to p_S . This is followed by a damped pressure rise to p_G (Fig. 9).

Working range (Fig. 10)

CG..D2:
Start pressure p_S : 4 to 15 mbar.
Outlet pressure p_G : 4 to 20 mbar.
Special version
CG..D2-50, e.g. for LPG:
Start pressure p_S : 4 to 35 mbar.
Outlet pressure p_G : 4 to 50 mbar.

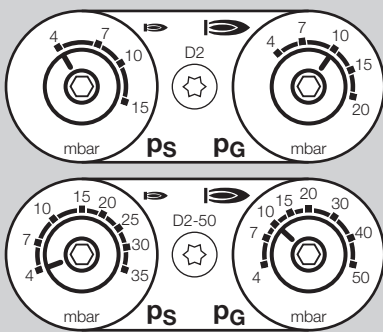


Fig. 10

CG..D1

Avec régulateur de pression constante classe A à réglage haute précision, pour brûleurs atmosphériques ou brûleurs à air soufflé à une allure.

Fonctionnement

Les deux vannes s'ouvrent à la mise sous tension. Il se produit une élévation de pression amortie jusqu'à p_G (Fig. 7).

Plage de travail (Fig. 8)

CG..D1 :
Pression de sortie p_G : 1 à 20 mbars.
Version spéciale
CG..D1-50 par ex. pour GPL :
Pression de sortie p_G : 4 à 50 mbars.

CG..D2

Avec régulateur de pression constante classe A à étage de gaz de démarrage, pour brûleurs atmosphériques ou brûleurs à air soufflé à une allure.

Fonctionnement

Les deux vannes s'ouvrent à la mise sous tension. La pression de sortie se règle rapidement à p_S . Il se produit ensuite une élévation de pression amortie jusqu'à p_G (Fig. 9).

Plage de travail (Fig. 10)

CG..D2 :
Pression de départ p_S : 4 à 15 mbars.
Pression de sortie p_G : 4 à 20 mbars.
Version spéciale
CG..D2-50 par ex. pour GPL :
Pression de départ p_S : 4 à 35 mbars.
Pression de sortie p_G : 4 à 50 mbars.



CG..Z

CG..Z

Mit zweistufigem Druckregler Klasse A, für atmosphärische Brenner oder zweistufige Gasgebläsebrenner.

Funktion

Mit dem Anlegen der Spannung öffnen beide Ventile. Der Ausgangsdruck steigt auf p_{G1} . Nach Anlegen einer Spannung an den Antrieb der 2. Stufe folgt ein gedämpfter Druckanstieg auf p_G (Fig. 11).

Arbeitsbereich (Fig. 12)

CG..Z:
 Startdruck p_{G1} : 1 bis 15 mbar
 Ausgangsdruck p_G : 1 bis 20 mbar.
 Sonderausführung
 CG..Z-50 z.B. für Flüssiggas:
 Startdruck p_{G1} : 4 bis 35 mbar
 Ausgangsdruck p_G : 4 bis 50 mbar.

CG..Z

With two-stage control, Class A, for atmospheric burners or two-stage fan-assisted gas burners.

Function

Both valves open when the voltage is applied. The outlet pressure increases to p_{G1} . After a voltage is applied to the actuator of the second stage, a damped pressure rise to p_G occurs (Fig. 11).

Working range (Fig. 12)

CG..Z:
 Start pressure p_{G1} : 1 to 15 mbar.
 Outlet pressure p_G : 1 to 20 mbar.
 Special version
 CG..Z-50, e.g. for LPG:
 Start pressure p_{G1} : 4 bis 35 mbar.
 Outlet pressure p_G : 4 bis 50 mbar.

CG..Z

Avec régulateur de pression biétagé classe A, pour brûleurs atmosphériques ou brûleurs à air soufflé à deux allures.

Fonctionnement

Les deux vannes s'ouvrent à la mise sous tension. La pression de sortie se règle à p_{G1} . La mise sous tension de la commande du 2^{ème} étage est suivie d'une élévation de pression amortie jusqu'à p_G (Fig. 11).

Plage de travail (Fig. 12)

CG..Z :
 Pression de départ p_{G1} : 1 à 15 mbars.
 Pression de sortie p_G : 1 à 20 mbars.
 Version spéciale
 CG..Z-50 par ex. pour GPL :
 Pression de départ p_{G1} : 4 à 35 mbars.
 Pression de sortie p_G : 4 à 50 mbars.

CG..G

Gleichdruckregler Klasse A, für modulierende Gasgebläsebrenner.

Funktion

Mit dem Anlegen der Spannung öffnen beide Ventile. Danach regelt das CG den Gasausgangsdruck p_G . Dieser folgt dem veränderlichen Luft-Steuerdruck p_L . Das Verhältnis zwischen Gas- und Luftdruck bleibt konstant 1:1 (Fig. 13). Im Kleinlastbereich des Brenners kann das Gas-Luftgemisch mit Hilfe der Parallelverschiebung der Kennlinie durch Justieren der Einstellschraube „N“ verändert werden. Das Einstellen der Vollast erfolgt über Drosseln am Brenner.

Arbeitsbereich (Fig. 14)

Zulässiger Gasausgangsdruck:
 $p_G = 0,3$ bis 40 mbar.
 Zulässiger Luftsteuerdruck:
 $p_L = 0,3$ bis 40 mbar.
 Einstellbereich der Nullpunktverschiebung:
 $N = -1,5$ mbar bis $+1,5$ mbar.

CG..G

Air/gas ratio control, Class A, for modulating fan-assisted gas burners.

Function

Both valves open when the voltage is applied. The CG then controls the gas outlet pressure p_G . This follows the variable air control pressure p_L . The ratio between gas and air pressure remains constant 1:1 (Fig. 13). The gas-air mixture can be varied in the burner's min.-flow range by shifting the characteristic curve in parallel by adjusting the adjusting screw "N". Restrictors on the burner are used to adjust high fire.

Working range (Fig. 14)

Permitted gas outlet pressure:
 $p_G = 0.3$ to 40 mbar.
 Permitted air control pressure:
 $p_L = 0.3$ to 40 mbar.
 Zero adjustment range:
 $N = -1.5$ mbar to $+1.5$ mbar.

CG..G

Régulateur de proportion classe A, pour brûleurs à air soufflé à régulation par variation continue.

Fonctionnement

Les deux vannes s'ouvrent à la mise sous tension. Le CG règle ensuite la pression de sortie p_G . Celle-ci varie en fonction de la pression de commande d'air p_L variable. Le rapport entre les pressions de gaz et d'air reste constant à 1:1 (Fig. 13). Dans la gamme de faible débit du brûleur, le mélange gaz/air peut être modifié à l'aide du déplacement parallèle de la ligne caractéristique, en ajustant la vis de réglage "N". Le réglage du débit maximum s'effectue au moyen de l'obturateur du brûleur.

Plage de travail (Fig. 14)

Pression de sortie de gaz admissible :
 $p_G = 0,3$ à 40 mbars.
 Pression de commande d'air admissible :
 $p_L = 0,3$ à 40 mbars.
 Plage de réglage du zéro :
 $N = -1,5$ mbars à $+1,5$ mbars.

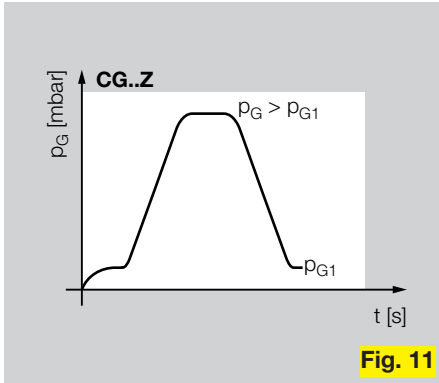


Fig. 11

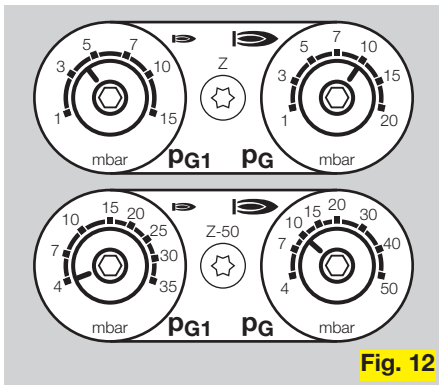


Fig. 12

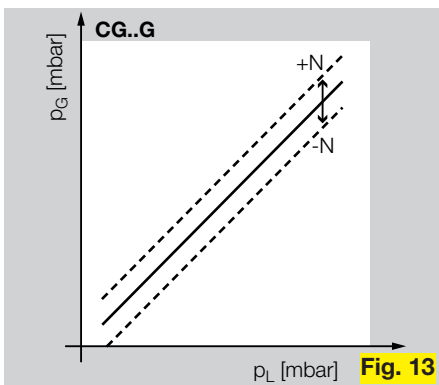


Fig. 13

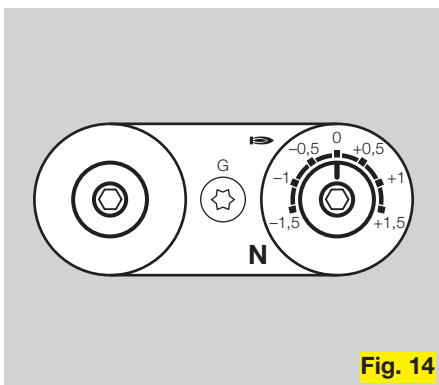


Fig. 14

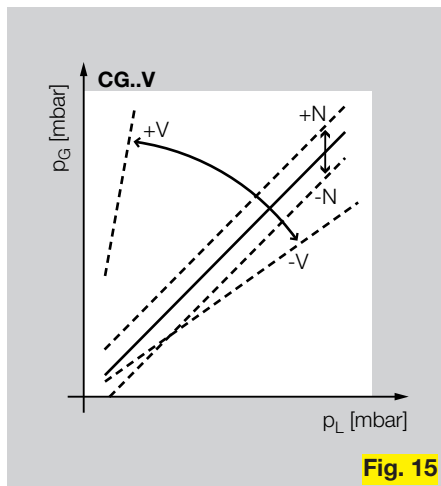


Fig. 15

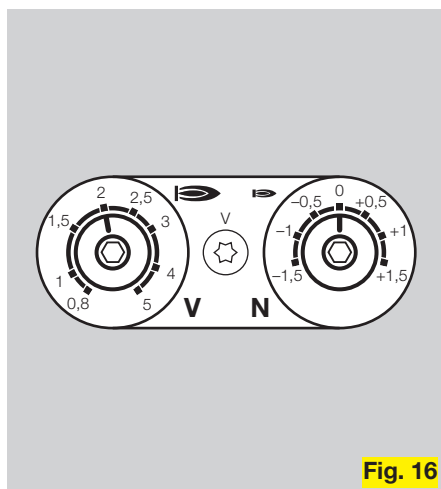
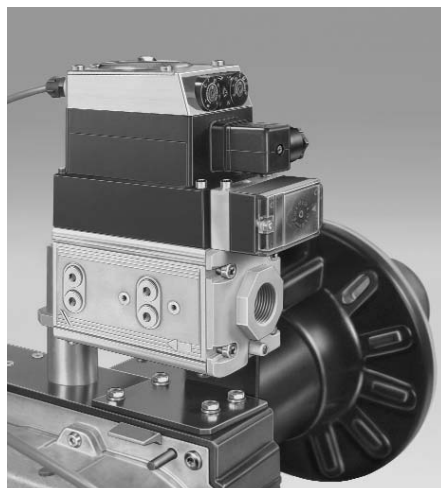


Fig. 16



CG..V

Verhältnisdruckregler Klasse A, für modulierende Gasgebläsebrenner.

Funktion

Mit dem Anlegen der Spannung öffnen beide Ventile. Danach regelt das CG den Gasausgangsdruck p_G . Dieser folgt dem veränderlichen Luft-Steuerdruck p_L . Das Verhältnis zwischen Gas- und Luftdruck ist einstellbar (Fig. 15).

Der Feuerraumdruck p_F kann korrigierend aufgeschaltet werden.

Im Kleinlastbereich des Brenners kann das Gas-Luftgemisch mit Hilfe der Parallelverschiebung der Kennlinie durch Justieren der Einstellschraube „N“ verändert werden.

CG..V

Variable air/gas ratio control, Class A, for modulating fan-assisted gas burners.

Function

Both valves open when the voltage is applied. The CG then controls the gas outlet pressure p_G . This follows the variable air control pressure p_L . The ratio between gas and air pressure is adjustable (Fig. 15).

The combustion chamber pressure p_F can be used for feedforward correction.

In the burner's min.-flow range, the gas-air mixture can be varied by shifting the characteristic curve in parallel by adjusting screw "N". High fire is adjusted by varying the transmission ratio with adjusting screw "V".

CG..V

Régulateur de proportion variable classe A, pour brûleurs à air soufflé à régulation par variation continue.

Fonctionnement

Les deux vannes s'ouvrent à la mise sous tension. Le CG règle ensuite la pression de sortie p_G . Celle-ci varie en fonction de la pression de commande d'air p_L variable. Le rapport entre les pressions de gaz et d'air est réglable (Fig. 15).

La pression peut être adaptée à la contre-pression de la chambre de combustion p_F . Dans la gamme de faible débit du brûleur, le mélange gaz/air peut être modifié à l'aide du déplacement parallèle de la ligne caractéristique, en ajustant la vis de réglage "N". Le réglage du débit maximum s'effectue par modification du rapport de transmission

Das Einstellen der Vollast erfolgt über Veränderung des Übersetzungsverhältnisses mittels der Einstellschraube „V“.

Der Gasausgangsdruck ergibt sich aus:
 $(p_G - p_F) = V \times (p_L - p_F) + N$

Arbeitsbereich (Fig. 16)

Zulässiger Gasausgangsdruck:

$p_G = 0,3$ bis 40 mbar.

Zulässiger Luftsteuerdruck:

$p_L = 0,3$ bis 40 mbar.

Zulässiger Feuerraumdruck:

$p_F = -20$ bis +20 mbar.

Minimale Steuerdruckdifferenz:

$p_L - p_F \geq 0,3$ mbar.

Einstellbereich der Nullpunktverschiebung:

$N = -1,5$ mbar bis +1,5 mbar.

Einstellbereich des Übersetzungsverhältnisses:

$V = 0,8:1$ bis 5:1.

The gas outlet pressure can be calculated as follows:

$$(p_G - p_F) = V \times (p_L - p_F) + N$$

Working range (Fig. 16)

Permitted gas outlet pressure:

$p_G = 0.3$ to 40 mbar.

Permitted air control pressure:

$p_L = 0.3$ to 40 mbar.

Permitted combustion chamber pressure:

$p_F = -20$ to +20 mbar.

Minimum control pressure difference:

$p_L - p_F \geq 0.3$ mbar.

Zero adjustment range:

$N = -1.5$ mbar to +1.5 mbar.

Transmission ratio adjustment range:

$V = 0.8:1$ to 5:1.

au moyen de la vis de réglage "V".

La pression de sortie du gaz est donnée par :

$$(p_G - p_F) = V \times (p_L - p_F) + N$$

Plage de travail (Fig. 16)

Pression de sortie de gaz admissible :

$p_G = 0,3$ à 40 mbars.

Pression de commande d'air admissible :

$p_L = 0,3$ à 40 mbars.

Pression admissible dans la chambre de combustion :

$p_F = -20$ à +20 mbars.

Différence minimale de pression de commande :

$p_L - p_F \geq 0,3$ mbars.

Plage de réglage du zéro :

$N = -1,5$ mbars à +1,5 mbars.

Plage de réglage du rapport de transmission :

$V = 0,8:1$ à 5:1.



Fig. 17

Zubehör

Gerade oder gewinkelte **Ein- und Ausgangsflansche** mit Messstutzen, um 90° drehbar (Der Messstutzen am Eingangsflansch misst den Druck hinter dem Sieb.)
CG 15, 20: Rp 1/2 oder Rp 3/4,
CG 25, 30: Rp 1 oder Rp 1 1/2 (Fig. 17).
CG mit **Dichtheitskontrolle TC 1** (Fig. 18).

Druckwächter

Kompakteinheiten CG können auf Ein- und

Ausgangsflansch oder an den Seiten mit Druckwächtern DG..C ausgestattet werden, Voreinstellung 14 mbar, fallend (Fig. 19). Die Druckmessstellen auf der Eingangsseite befinden sich hinter dem Sieb. Die Kompakteinheiten müssen für den Anbau eines Druckwächters oder einer Dichtheitskontrolle werksseitig vorbereitet werden.

Sieb- oder Filterbaustein zum Einbau zwischen Eingangsflansch und Kompakteinheit.

Technische Änderungen, die dem Fortschritt dienen, vorbehalten.



Fig. 18

Accessories

Straight or angled **inlet and outlet flanges** with pressure test nipples, can be rotated through 90° (the pressure test nipple at the inlet flange measures the pressure downstream of the strainer).

CG 15, 20: Rp 1/2 or Rp 3/4,
CG 25, 30: Rp 1 or Rp 1 1/2 (Fig. 17).

CG with **tightness control TC 1** (Fig. 18).

Pressure switches

CG combination controls can be equipped with pressure switches DG..C at the inlet

and outlet flange or at the sides, pre-adjustment: 14 mbar, decreasing (Fig. 19). The pressure test points of the inlet end are located downstream of the strainer.

The combination controls must be prepared at the works for attachment of a pressure switch or a tightness control.

Strainer or filter module for installation between inlet flange and combination control.

We reserve the right to make technical changes designed to improve our products without prior notice.

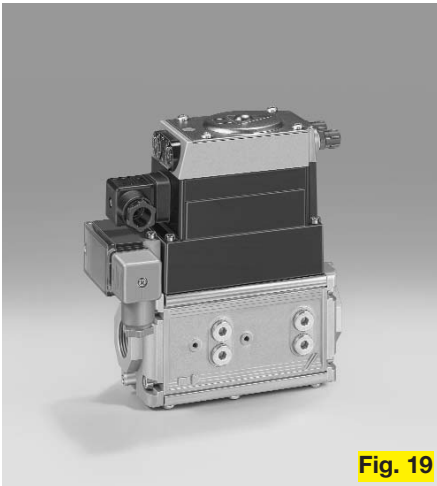


Fig. 19

Accessoires

Brides d'entrée et de sortie en version droite ou angulaire avec prise de pression, orientable à 90° (la prise de pression de la bride d'entrée mesure la pression derrière le tamis).

CG 15, 20 : Rp 1/2 ou Rp 3/4,
CG 25, 30 : Rp 1 ou Rp 1 1/2 (Fig. 17).

CG avec **contrôleur d'étanchéité TC 1** (Fig. 18).

Pressostats

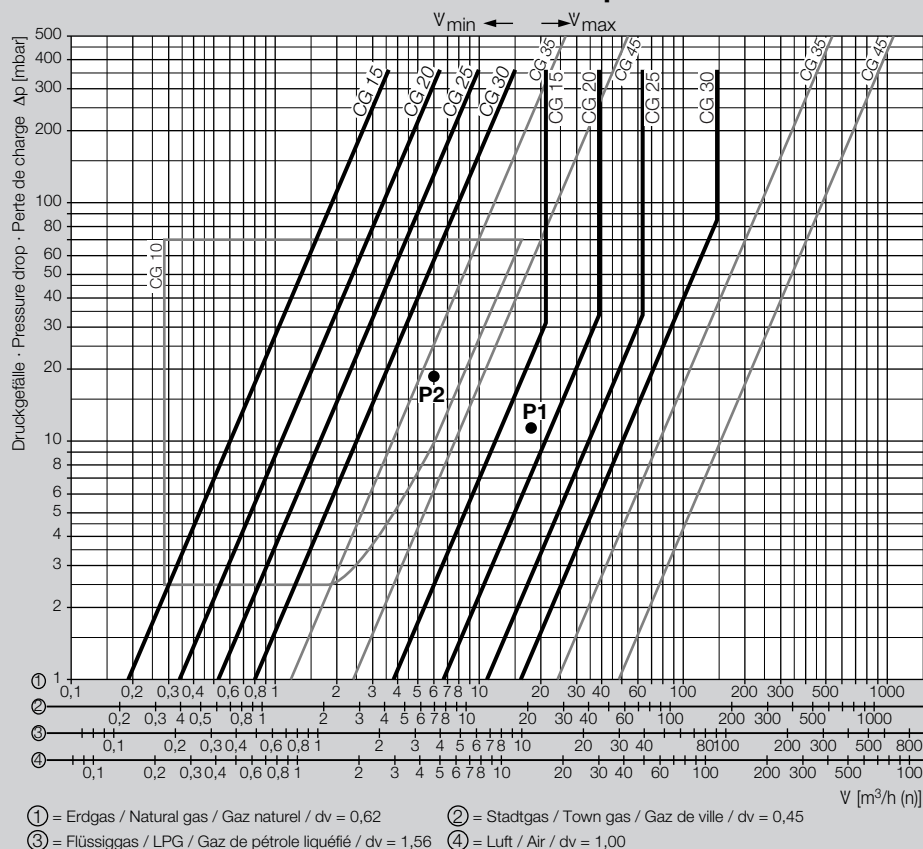
Les blocs-combinés CG peuvent être raccordés sur les brides d'entrée et de sortie ou sur les côtés à des pressostats DG..C, pré-réglage: 14 mbar, diminuante (Fig. 19). Les prises de pression en amont se situent derrière le tamis.

Pour être associés à un pressostat ou à un contrôleur d'étanchéité, les blocs-combinés doivent être prééquipés en usine.

Module tamis ou filtre à monter entre la bride d'entrée et le bloc-combiné.

Toutes les caractéristiques sont sujettes à modification sans avis préalable.

Volumenstrom / Flow rate / Caractéristiques de débit



Auswahlbeispiel

Erdgas
 Regelverhältnis
 $R_v =$ gewähltes Regelverhältnis von Groß- zu Kleinlast 3:1
 $p_e = 20$ mbar

Großlast

$p_{G \max} = 9$ mbar
 $V_{G \max} = 18$ m³/h
 $\Delta p = p_e - p_{G \max} = 11$ mbar
 → Punkt 1

Kleinlast

$p_{G \min} = \frac{p_{G \max}}{R_v^2} = 1$ mbar
 $V_{G \min} = \frac{V_{G \max}}{R_v} = 6$ m³/h
 $\Delta p = p_e - p_{G \min} = 19$ mbar
 → Punkt 2

Gewählt: CG 20

Punkt 1 und Punkt 2 müssen im Arbeitsbereich der Gerätebaugröße liegen. Für Anwendungen mit kleinerem Leistungsbedarf können die Geräte CG 10, für Anwendungen mit größerem Leistungsbedarf die Geräte CG 35 oder CG 45 eingesetzt werden. Beachten Sie bitte hierzu unsere Prospekte 5.1.2.1 und 5.1.2.4. Bei Einsatz eines Filterbausteins oder reduzierten Flansches verringert sich bei konstantem Druckgefälle der Volumenstrom um 10 %.

Selection example

Natural gas
 Control ratio
 $R_v =$ selected control ratio of high fire to min. flow 3:1
 $p_e = 20$ mbar

High fire

$p_{G \max} = 9$ mbar
 $V_{G \max} = 18$ m³/h
 $\Delta p = p_e - p_{G \max} = 11$ mbar
 → Point 1

Low fire

$p_{G \min} = \frac{p_{G \max}}{R_v^2} = 1$ mbar
 $V_{G \min} = \frac{V_{G \max}}{R_v} = 6$ m³/h
 $\Delta p = p_e - p_{G \min} = 19$ mbar
 → Point 2

Select: CG 20

Point 1 and Point 2 must lie in the working range of the unit size. Units CG 10 may be used for applications with lower capacity demand and units CG 35 or CG 45 may be used for applications with higher capacity demand. Please note our brochures 5.1.2.1 and 5.1.2.4. When using a filter module or reduced flange, the flow rate is reduced by 10% with a constant pressure gradient.

Exemple de choix

Gaz naturel
 Rapport
 $R_v =$ rapport choisi entre le débit maximum et le débit minimum 3:1
 $p_e = 20$ mbars

Débit maximum

$p_{G \max} = 9$ mbars
 $V_{G \max} = 18$ m³/h
 $\Delta p = p_e - p_{G \max} = 11$ mbars
 → Point de consigne 1

Débit minimum

$p_{G \min} = \frac{p_{G \max}}{R_v^2} = 1$ mbar
 $V_{G \min} = \frac{V_{G \max}}{R_v} = 6$ m³/h
 $\Delta p = p_e - p_{G \min} = 19$ mbars
 → Point de consigne 2

Choix : CG 20

Les points de consigne 1 et 2 doivent se situer dans la zone de travail du bloc combiné choisi. Pour des applications nécessitant une puissance inférieure, on utilisera un appareillage CG 10, pour une puissance supérieure un appareillage CG 35 ou CG 45. Voir également nos brochures 5.1.2.1 et 5.1.2.4. En utilisant un module filtre ou une bride réduite, le débit diminue de 10 % avec une perte de charge constante.

Typenschlüssel / Type code / Code de type

	CG	30	R	03	D1	-50*	W	6	C*	W*	F0*	G25**/W25**	Z	
Typ/Type														
Baugröße Size Taille	15, 20, 25, 30													
Rp-Gewinde Rp thread Taraudage Rp	= R		Ohne Flansch Without flange Sans bride										= -	
Max. Eingangsdruck Max. inlet pressure Pression d'entrée max.	p _e 360 mbar = 03													
Druckregler Governor Régulateur de pression	= D1				Druckregler mit Startgasstufe Governor with start gas stage Régulateur de pression avec étage de gaz de démarrage				= D2					
Zweistufiger Druckregler Two-stage control Régulateur de pression biétagé	= Z				Gleichdruckregler Air/gas ratio control Régulateur de proportion				= G					
Verhältnisdruckregler Variable air/gas ratio control Régulateur de proportion variable	= V													
Max. Ausgangsdruck Max. outlet pressure Pression de sortie max.	50 mbar = 50*													
Netzspannung Tension secteur	230 V~ = W 24 V~ = H													
Elektrischer Anschluss ohne Steckdose Electrical connection without socket Raccordement électr. sans socle-connecteur	= 5				Elektrischer Anschluss mit Steckdose Electrical connection with socket Raccordement électr. avec socle-connecteur									= 6
Seitliche Verschlusschrauben Screw plugs at sides Raccords à vis sur les côtés	= Y*				Seitliche Verschlusschrauben und vorbereitet für TC Screw plugs at sides, preparation for TC Raccords à vis sur les côtés et prééquipement pour TC									= C*
Druckwächter Pressure switch Pressostat	DG 35C = W*		DG 45/VC = WW*		Druckwächter in Sonderausführung Special pressure switch version Pressostat en version spéciale									= WZ*
Siebbaustein Strainer module Module tamis	= F0*		Filterbaustein Filter module Module filtre										= F1*	
Gerader Flansch im Eingang mit Nennweitenangabe Straight inlet flange with nominal diameter Bride droite en entrée avec indication du diamètre nominal	G15, G20 G25, G40**				Winkelflansch im Eingang mit Nennweitenangabe Angled inlet flange with nominal diameter Bride angulaire en entrée avec indication du diamètre nominal				W15, W20 W25, W40**					
Ohne Eingangsflansch Without inlet flange Sans bride d'entrée	= -													
Gerader Flansch im Ausgang mit Nennweitenangabe Straight outlet flange with nominal diameter Bride droite en sortie avec indication du diamètre nominal	G15, G20 G25, G40**				Winkelflansch im Ausgang mit Nennweitenangabe Angled outlet flange with nominal diameter Bride angulaire en sortie avec indication du diamètre nominal				W15, W20 W25, W40**					
Ohne Ausgangsflansch Without outlet flange Sans bride de sortie	= -													
Sonderausführung Special version Version spéciale	= Z*													

* Wenn „ohne“, entfällt diese Angabe.
* If not applicable this information is omitted.
* Si non applicable, cette mention n'apparaît pas.

** Diese Angaben entfallen in der Typbezeichnung bei geradem Ein- und Ausgangsflansch in Baugröße.
** This information is omitted in the type designation in the case of a straight inlet and outlet flange of unit size.
** Ces données n'ont pas lieu d'être dans la description du type pour les brides d'entrée et de sortie droites dans la taille standard.

Auswahl / Selection / Choix

● Standard, ○ Option, — nicht lieferbar / unavailable / non disponible

	R	-	03	D1	D2	Z	G	V	50**	W	H	5	6	Y*	C*	W*	WW*WZ*	F0	F1	G***	W***	-	G***	W***	-	Z
CG 15	●	○	●	●	●	●	●	●	○	●	○	○	●	○	○	○	○	○	○	○	○	○	○	○	○	○
CG 20	●	○	●	●	●	●	●	●	○	●	○	○	●	○	○	○	○	○	○	○	○	○	○	○	○	○
CG 25	●	○	●	●	●	●	●	●	○	●	○	○	●	○	○	○	○	○	○	○	○	○	○	○	○	○
CG 30	●	○	●	●	●	●	●	●	○	●	○	○	●	○	○	○	○	○	○	○	○	○	○	○	○	○

* Seitliche Verschlusschrauben, Vorbereitung für TC 1 und Druckwächter sind nicht nachträglich einzurichten.
* Screw plugs at sides, preparation for TC 1 and pressure switch do not need to be set up subsequently.
* Raccords à vis latéraux, l'équipement ultérieur pour TC 1 et pressostats est impossible.
** Standardausgangsdruck = 20 mbar.
** Standard outlet pressure = 20 mbar.
** Pression de sortie standard = 20 mbar.
*** Diese Angaben entfallen in der Typbezeichnung bei geradem Ein- und Ausgangsflansch in Baugröße.
*** This information is omitted in the type designation in the case of a straight inlet and outlet flange of unit size.
*** Ces données n'ont pas lieu d'être dans la description du type pour les brides d'entrée et de sortie droites dans la taille standard.

Bestellbeispiel / Example order / Exemple de commande

CG 25R03D2W5CF0W25/W25

Chez Elster, la production respecte l'environnement.
Demandez notre rapport environnemental.

Elster uses environment-friendly production methods.
Please send away for our Environment Report.

Elster produziert umweltfreundlich.
Fordern Sie unseren Umweltbericht an.