

# Регулятор давления газовый J78R, 60DJ Z

Техническая информация · GB  
2.1.1.2 Edition 10.09

- Регулятор давления газа для установки на различных газоиспользующих установках
- Мембрана для компенсации входного давления в J78R обеспечивает высокую точность регулирования
- Сбросная линия не требуется
- Сертифицировано и проверено в ЕС
- Сертификат соответствия Техническому регламенту и Разрешение Ростехнадзора на применение в РФ

CE

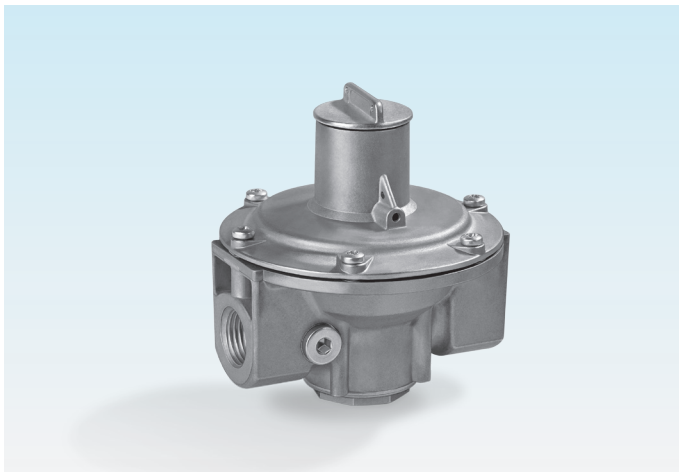
krom  
schroder



## Оглавление

Регулятор давления газовый J78R, 60DJ Z . . . . .	1
Оглавление. . . . .	2
<b>1 Применение. . . . .</b>	<b>3</b>
1.1 Примеры применения . . . . .	4
1.1.1 Горелки атмосферного типа. . . . .	4
1.1.2 Газовая линия . . . . .	4
1.1.3 Регулирование пилотных горелок. . . . .	4
<b>2 Сертификация . . . . .</b>	<b>5</b>
2.1 Испытано и сертифицировано в ЕС. . . . .	5
2.2 Сертифицировано в Российской Федерации. . . . .	5
<b>3 Принцип работы. . . . .</b>	<b>6</b>
3.1 J78R . . . . .	6
3.2 60DJ Z. . . . .	6
<b>4 Расходные характеристики . . . . .</b>	<b>7</b>
<b>5 Рекомендации по проектированию . . . . .</b>	<b>8</b>
5.1 Монтаж. . . . .	8
<b>6 Технические данные . . . . .</b>	<b>9</b>
6.1 Таблица пружин J78R. . . . .	9
6.2 Монтажные размеры. . . . .	10
<b>Замечания и предложения . . . . .</b>	<b>11</b>
<b>Контакты . . . . .</b>	<b>11</b>

## 1 Применение



*J78R для применения на газопроводе*

Для регулирования или стабилизации давления газа или воздуха перед газовыми горелками и различными газовыми установками. J78R может иметь на входе такие опции как присоединение для пилотной газовой линии или штуцер для измерения давления.

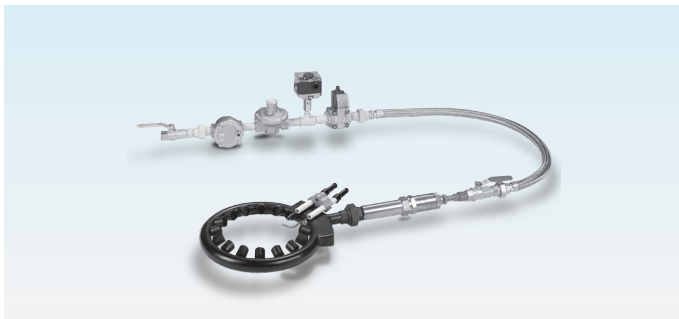
Регулятор давления соответствует требованиям EN 88, Класс А, Группа 2.



*60DJ Z преимущественно используется на пилотных горелках*

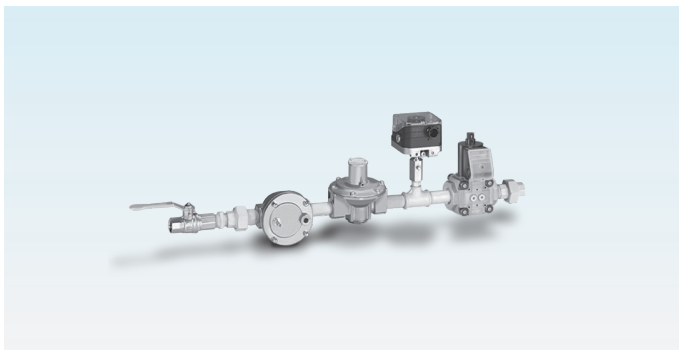
## 1.1 Примеры применения

### 1.1.1 Горелки атмосферного типа



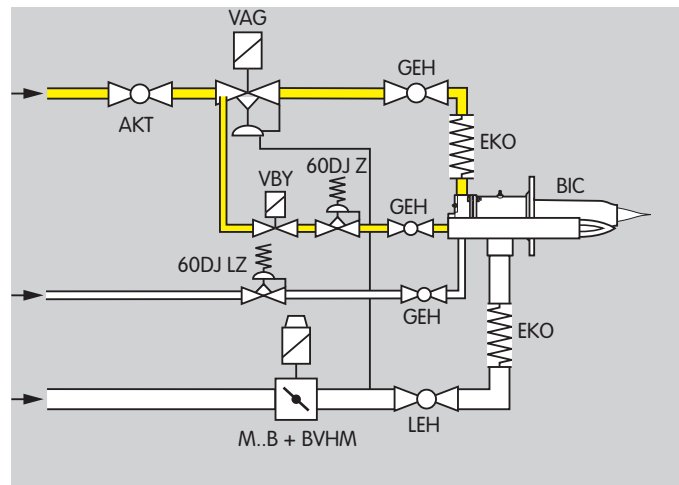
Для поддержания постоянного давления на горелках атмосферного типа при входном давлении газа менее 100 мбар.

### 1.1.2 Газовая линия

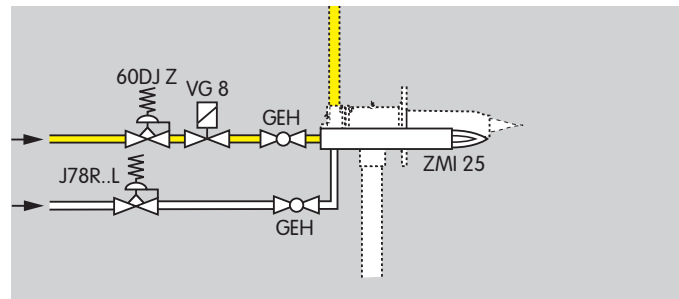


Контроль давления газа перед горелкой в диапазоне до 100 мбар.

### 1.1.3 Регулирование пилотных горелок



60DJ Z может использоваться на газопроводе для регулирования пилотной горелки. Для воздуха использовать 60DJ LZ.



Альтернативно для более высокой пропускной способности на воздухопроводе может использоваться регулятор давления J78R..L.

## 2 Сертификация

### 2.1 Испытано и сертифицировано в ЕС



в соответствии с

- Директивой на газорасходные установки (90/396/EEC) в сочетании с EN 88, Класс А, Группа 2.
- J78R..L и 60DJ LZ (для воздуха) не требуют сертификации.

### 2.2 Сертифицировано в Российской Федерации



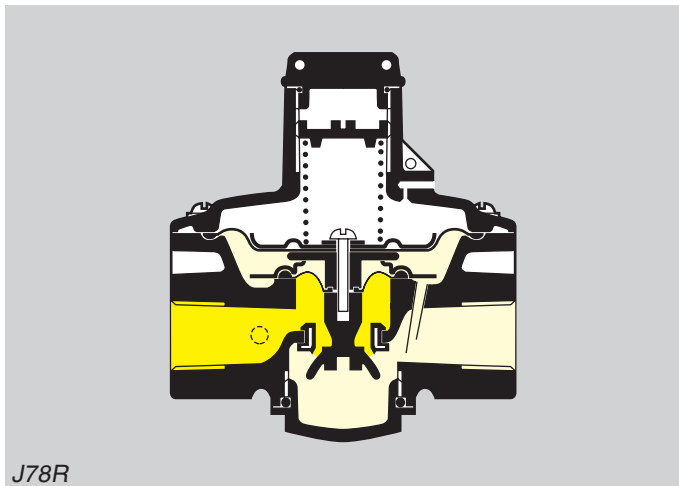
Сертифицировано Госстандартом в соответствии Техническому регламенту о безопасности машин и оборудования

Разрешение на применение Ростехнадзора РФ.

Копии российских сертификатов –  
см. [www.kromschroeder.ru/certificates.phtml](http://www.kromschroeder.ru/certificates.phtml).

## 3 Принцип работы

### 3.1 J78R



J78R

*Регулятор давления с мембраной для компенсации входного давления и ноль-отсекателем*

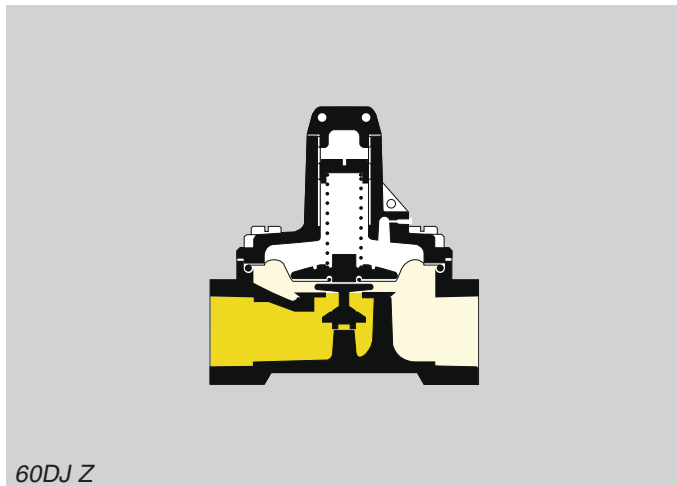
Выходное давление поддерживается постоянным независимо от изменения расхода газа и входного давления в газопроводе в соответствии с настройкой пружины давлений. Диапазон выходных давлений обеспечивается набором пружин настройки выходного давления.

Колебания входного давления сглаживаются мембраной для компенсации входного давления, что обеспечивает высокую точность регулирования.

Если потребление прекращается, ноль-отсекатель полностью отсекает расход газа прекращая тем самым увеличение входного давления.

Сбросная линия не требуется.

### 3.2 60DJ Z



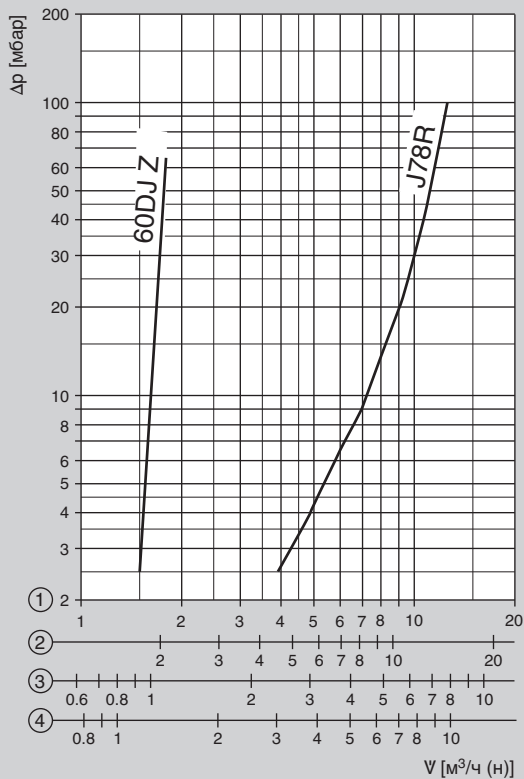
60DJ Z

*Регулятор давления*

Выходное давление поддерживается постоянным независимо от изменения расхода газа в газопроводе в соответствии с настройкой пружины.

Сбросная линия не требуется.

## 4 Расходные характеристики



① = Природный газ (N),  $dv = 0,62$

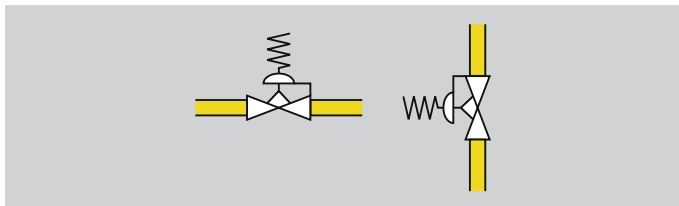
② = Городской газ (S),  $dv = 0,45$

③ = Сжиженный газ (F),  $dv = 1,56$

④ = Воздух (L),  $dv = 1,00$

## 5 Рекомендации по проектированию

### 5.1 Монтаж



Монтажное положение: корпусом пружины вертикально вверх, или горизонтально, установка вниз корпусом пружины недопустима.

Не допускать механических усилий при установке и касания стен и посторонних предметов (мин. расстояние 20 мм).



## 6 Технические данные

Виды газа: природный газ, городской, сжиженный (газообразная форма), биогаз.

J78R..L и 60DJ LZ только для воздуха.

Входное давление  $p_d$ : до 100 мбар.

Регулятор давления в соответствии с EN 88, класс А, группа 2.

Температура окружающей среды: от -20 до +60°C.

Материал корпуса: алюминий, мембраны: пербунал.

### J78R

Присоединение для измерения давления с резьбовой заглушкой Rp 1/8 на входе справа по ходу газа (опция).

Выходное давление  $p_d$ : 6 – 55 мбар.

Настройка выходного давления  $p_d$  зависит от выбора пружины, см. [Таблица пружин]. Заводская настройка 20 мбар (черная пружина).

Вес: 0,52 кг.

Присоединительная резьба: Rp 1/2 по ISO 7-1, DN 15.

Седло клапана: пербунал,  
тарелка клапана: POM.

### 60DJ Z

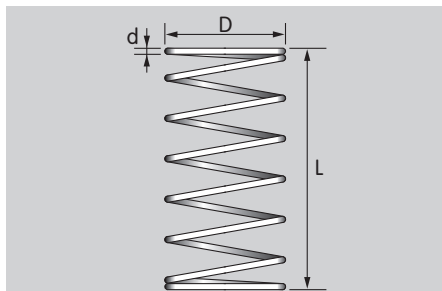
Выходное давление  $p_d$ : 35 – 90 мбар, заводская настройка 80 мбар.

Вес: 0,11 кг.

Присоединительная резьба: Rp 1/4 to ISO 7-1, DN 8.

Седло клапана: POM,  
тарелка клапана: POM.

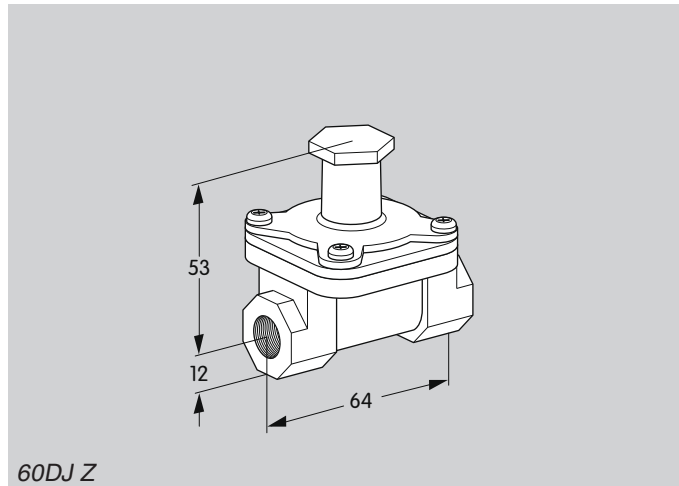
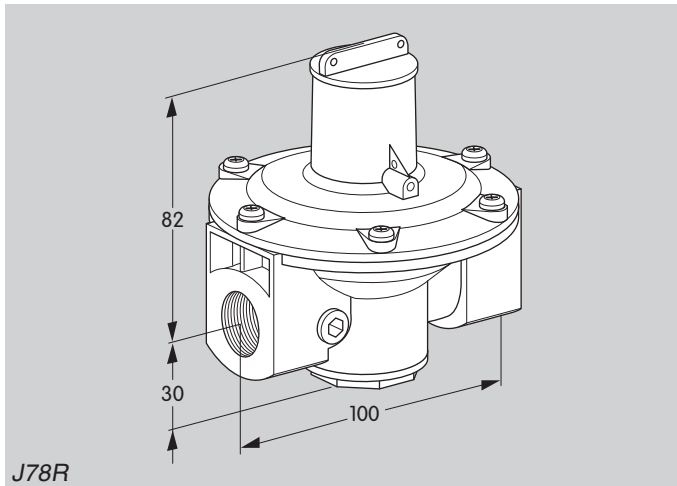
### 6.1 Таблица пружин J78R



Диапазон выходных давлений $p_d$ мбар	Маркировка	D мм	d мм	L мм	Кол-во витков	Артикул
6–9	зеленый/красный	21,8	1,20	40,3	12,5	03089041
9–17	желтый	21,8	1,22	42,1	10,0	03089042
15–23*	черный	21,6	1,22	54,4	11,5	03089043
22–31	оранжевый	21,8	1,22	63,5	11,0	03089044
31–42	коричневый	22,0	1,32	65,1	10,5	03089045
42–55	светлозеленый/голубой	20,9	1,42	40,0	6,5	03089047

\* Стандартная пружина

## 6.2 Монтажные размеры



## Замечания и предложения

Мы предлагаем Вам дать оценку этой технической информации и просим высказать Ваше мнение, чтобы мы могли использовать Ваши пожелания в дальнейших разработках.

### Простота получения информации

Информация находится быстро  
На поиск уходит много времени  
Информация не находится  
Что отсутствует?  
Нет ответа

### Доступность

Доступно для понимания  
Не доступно для понимания  
Нет ответа

### Комплект поставки

Слишком мало  
Достаточно  
Слишком много  
Нет ответа

### Цель применения

Получить информацию о продукте  
Выбрать прибор  
Проектирование  
Ознакомиться с информацией

### Навигация

Без затруднений  
С затруднениями  
Нет ответа

### Сфера деятельности

Техника  
Коммерция  
Нет ответа

### Замечания

(Версия не ниже Adobe Reader 7)

## Контакты

Официальный представитель  
в России ООО «Волгатерм»  
г. Нижний Новгород, ул.Горького, 117  
тел. (831) 278-57-01, 278-57-04  
факс (831) 278-57-02  
volgaterm@kromschroeder.ru  
www.kromschroeder.ru

Возможны технические изменения,  
служащие прогрессу.

Kromschroeder -  
это торговая марка  
Elster Group

**krom**  
**schroder**