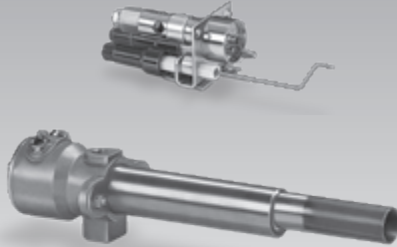


Руководство по эксплуатации Горелки газовые запальные ZAI, ZKIH



Содержание

Горелки газовые запальные ZAI, ZKIH.	1
Содержание.	1
Безопасность	1
Проверка правильности применения.	2
Настройка вида газа	2
Монтаж.	3
Электроподключение	4
Проверка на герметичность.	5
Пуск в эксплуатацию.	5
Техническое обслуживание.	5
Замена электродов	6
Принадлежности	7
Технические характеристики.	7
Логистика.	8
Декларация о соответствии компонентов	8
Контакты	8

Безопасность

Пожалуйста, прочитайте и сохраните



Перед монтажом и эксплуатацией внимательно прочитайте данное руководство. После монтажа передайте руководство пользователю. Этот прибор необходимо установить и ввести в эксплуатацию в соответствии с действующими предписаниями и нормами. Данное руководство Вы можете также найти в Интернете по адресу: www.docuthek.com.

Легенда

- **1, 2, 3**... = действие
- > = указание

Ответственность

Мы не несем ответственности за повреждения, возникшие вследствие несоблюдения данного руководства и неправильного пользования прибором.

Указания по технике безопасности

Информация, касающаяся техники безопасности, отмечена в руководстве следующим образом:

⚠ ОПАСНОСТЬ

Указывает на ситуации, представляющие опасность для жизни.

⚠ ПРЕДУПРЕЖДЕНИЕ

Указывает на возможную опасность для жизни или опасность травмирования.

! ОСТОРОЖНО

Указывает на возможный материальный ущерб.

Все работы разрешается проводить только квалифицированному персоналу. Работы, связанные с электрической проводкой, разрешается проводить только квалифицированным электрикам.

Переоборудование, запасные части

Запрещается вносить технические изменения. Допускается применение только оригинальных запасных частей.

Изменения к изданию 06.19

Изменения были внесены в следующие разделы:
– Настройка вида газа

Проверка правильности применения

Область применения

Запальные горелки с ионизационным контролем для надежного розжига газовых горелок. Мощность запальной горелки должна составлять 2 – 5 % мощности основной горелки.

Возможно использование в качестве самостоятельно работающей горелки.

Для природного, коксового, городского и сжиженного газа. Исполнение для других газов производится по запросу.

Правильное применение гарантируется только в указанных диапазонах – см. также стр. 7 (Технические характеристики). Любое другое применение считается не соответствующим назначению.

ZAI

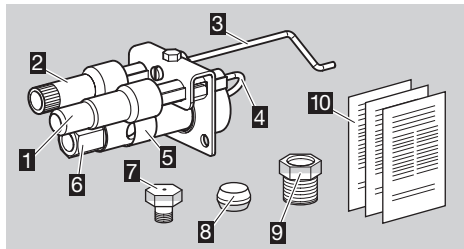
Обозначение типа

ZAI Атмосферная запальная горелка с ионизационным контролем пламени и двумя электродами

K Двойное конусное уплотнение для 8 мм трубы

TN Внутренняя резьба 1/4" NPT

Обозначение деталей



- 1 Помехозащищенный штекер для электрода розжига
- 2 Штекер для ионизационного электрода
- 3 Ионизационный электрод
- 4 Электрод розжига
- 5 Воздушная заслонка
- 6 Газовое подключение
- 7 Газовое сопло 0,7 мм для сжиженного газа
- 8 Двойное конусное уплотнение (только для ZAI K)
- 9 Гайка с наружной резьбой (только для ZAI K)
- 10 Прилагаемая документация: руководство по эксплуатации

Подключение газа – см. шильдик.

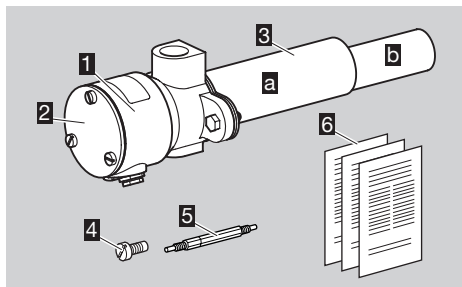


ZKIH

Обозначение типа

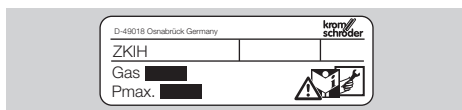
ZKIH	Запальная горелка с ионизационным контролем пламени и принудительной подачи воздуха
150–1000	Длина горелочной трубы
/100	Длина жаровой трубы
R	Внутренняя резьба Rp

Обозначение деталей



- 1 Корпус горелки
- 2 Крышка корпуса горелки
- 3 Комплект горелочной трубы, состоящий из защитной трубы **a** и жаровой трубы **b**
- 4 Стопорный винт для вставного сопла (в корпусе горелки)
- 5 Вставное сопло (в корпусе горелки)
- 6 Прилагаемая документация: руководство по эксплуатации и диаграммы расхода

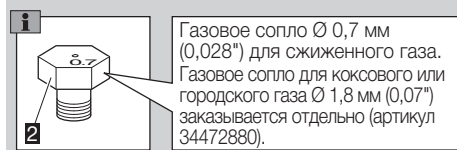
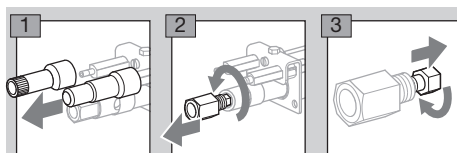
Номинальная мощность $P_{\text{макс.}}$ вид газа – см. шильдике.

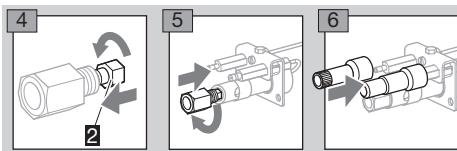


Настройка вида газа

ZAI

- ▷ При поставке запальная горелка ZAI настроена на природный газ.
- ▷ Если запальная горелка будет использоваться с другим газом, перенастройте горелку на другой вид газа.



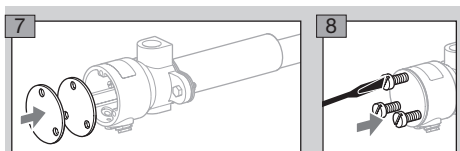
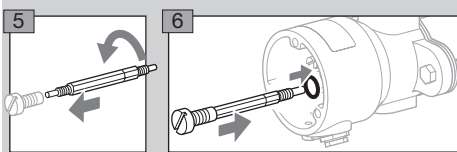
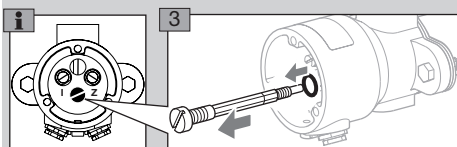
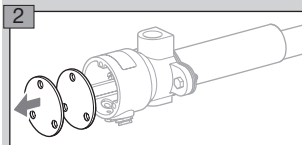
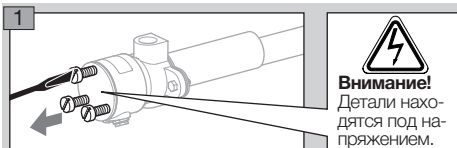


ZKIN

⚠ ОПАСНОСТЬ

Опасность поражения электрическим током! Компоненты клеммной коробки корпуса находятся под напряжением. Во время розжига крышка корпуса горелки должна быть смонтирована.

- ▷ При поставке запальная горелка ZKIN настроена на природный газ.
- ▷ Если запальная горелка будет использоваться с другим газом, перенастройте горелку на другой вид газа.



- ▷ При эксплуатации с коксовым или городским газом закрутите стопорный винт без вставного сопла; во избежание замыкания не храните вставное сопло в клеммной коробке.
- 9 При переходе на другой вид газа нужно настроить давление на входе – см. стр. 5 (Пуск в эксплуатацию).

Монтаж

⚠ ОПАСНОСТЬ

Опасность взрыва! Следите за герметичностью газового присоединения.

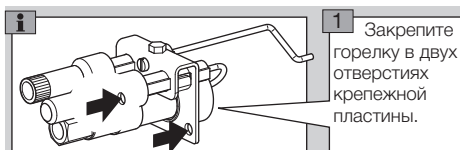
- ▷ Монтажное положение – любое.
- ▷ Монтируйте запальную горелку так, чтобы гарантировался надежный розжиг основной горелки.
- ▷ Надежно закрепите запальную горелку.
- ▷ Рекомендуется установка фильтра, дроссельного элемента и штуцера для замера давления на каждом подающем газо- и воздухопроводе. Последовательность установки: фильтр, дроссельный элемент, штуцер для замера давления, запальная горелка. Минимальное расстояние между дроссельным элементом и штуцером для замера давления, между штуцером для замера давления и запальной горелкой: 5 DN.

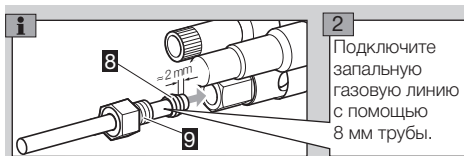
ZAI

- ▷ Входное давление запальной горелки:
природный газ: макс. 35 мбар (14 "WC),
коковый газ,
городской газ: макс. 30 мбар (12 "WC),
сжиженный газ: макс. 60 мбар (23 "WC).
- ▷ Обеспечьте беспрепятственный подсос воздуха.
- ▷ В ZAI открытые электроды и нет пламязащитной трубы. Комплект защитной трубы, см. стр. 7 (Принадлежности).

⚠ ПРЕДУПРЕЖДЕНИЕ

Опасность получения травм! Не забывайте, что ионизационные электроды выступают наружу.





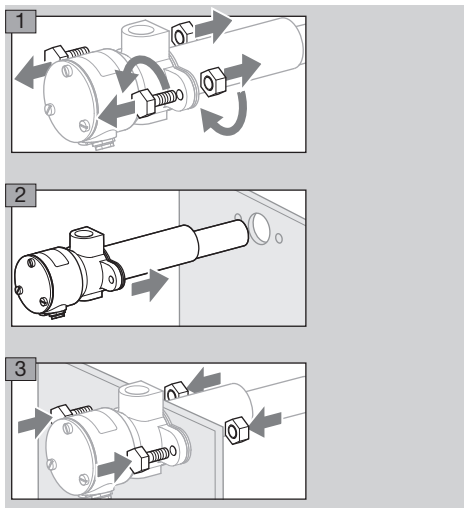
- ▷ При затягивании гайки с наружной резьбой **9** необходимо смазывать двойное конусное уплотнение **8** для обеспечения его правильного положения.
- ▷ Диаграмма расхода для ZAI – см. www.docuthek.com

ZKIH

Максимальное входное давление запальной горелки:

	Газ [мбар (°WC)]	Воздух [мбар (°WC)]
Природный газ	23 (9)	22 (8,7)
Коксовый газ, городской газ	20 (8)	80 (31,5)
Сжиженный газ	50 (19,7)	80 (31,5)

- ▷ Диаграммы расхода – см. www.docuthek.com



- 4** Подключите запальную газовую линию с Rp ¼, и воздухопровод с Rp ½.

- ▷ Для подключения запальной газовой линии и воздухопровода с резьбой NPT закажите адаптерный комплект – см. стр. 7 (Принадлежности).

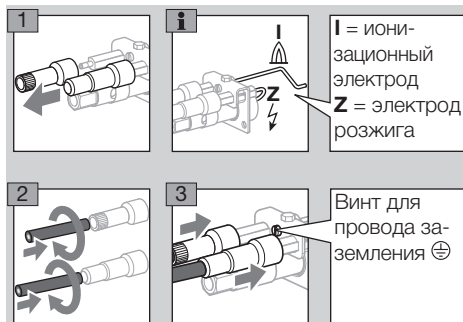
Электроподключение

⚠ ОПАСНОСТЬ

Опасность поражения электрическим током! Перед выполнением работ на токоведущих частях следует отключить напряжение питания от прибора!

- ▷ Для ионизационного кабеля и кабеля розжига используйте неэкранированный кабель высокого напряжения: FZLSi 1/7 от -50 до +180 °C (от -58 до +356 °F), артикул 04250410, или FZLK 1/7 от -5 до +80 °C (от 23 до 176 °F), артикул 04250409.
- ▷ Подключите горелку в соответствии со схемами электроподключения автомата управления горелкой/запального трансформатора.

ZAI



- 4** Подключите провод заземления к крепежной пластине газового узла.

ZKIH



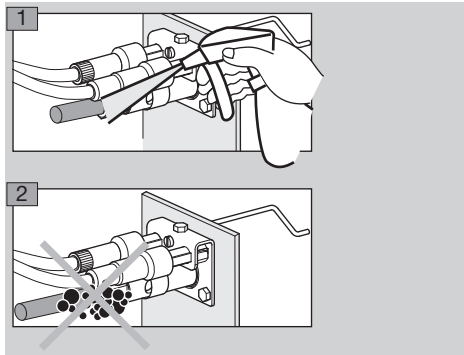
- 6** Ионизационный кабель и кабель розжига затяните с моментом затяжки 5 Н·м (винт со шлицем), придерживая шестигранник электрода и предотвращая проворачивание.
- 7** Снова наденьте уплотнение и крышку и прикрутите винтами.
- 8** Подключите провод заземления к горелке.

Проверка на герметичность

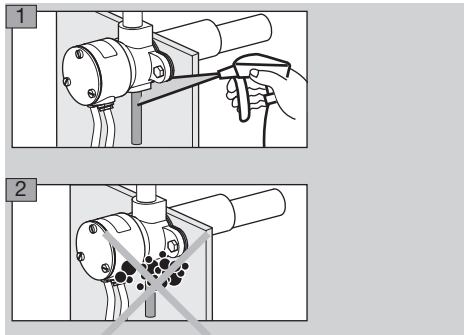
⚠ ОПАСНОСТЬ

Опасность взрыва и отравления! Чтобы не возникало аварийной ситуации из-за утечки, проверьте герметичность всех газовых соединений на горелке сразу после пуска горелки в эксплуатацию!

ZAI



ZKIH



Пуск в эксплуатацию

⚠ ОПАСНОСТЬ

Опасность взрыва! Соблюдайте меры предосторожности при розжиге горелок!

Опасность отравления! Подачу газа и воздуха следует организовать так, чтобы горелка работала с избытком воздуха – иначе возможно образование повышенной концентрации окиси углерода CO внутри печи! Окись углерода ядовита и не имеет запаха! Произведите анализ дымовых газов.

- ▷ Настройку и пуск в эксплуатацию горелки следует согласовать с эксплуатационным или монтажным предприятием газопотребляющей установки!

- ▷ Проверьте всю газопотребляющую установку, арматуру и электрические присоединения.
- ▷ Перед каждой попыткой розжига следует провентилировать топку печи воздухом!
- ▷ Газопроводы перед горелкой следует осторожно и правильно заполнить газом и безопасно продуть в атмосферу – газ не должен попасть в топку печи! Опасность взрыва!
- ▷ Если горелка при многократном включении автомата управления горелкой не разжигается, следует проверить всю установку.
- ▷ После розжига необходимо наблюдать за индикаторами давления газа и воздуха на горелке, наблюдать за пламенем и измерять ток ионизации! Порог чувствительности пламени горелки – см. руководство по эксплуатации автомата управления горелкой.

1 Включите установку.

2 Откройте шаровый кран.

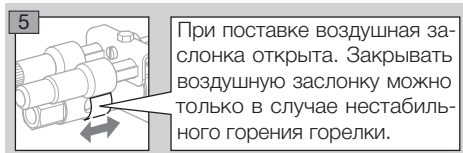
3 Зажгите горелку при помощи автомата управления горелкой.

4 Настройте горелку.

⚠ ОПАСНОСТЬ

Опасность взрыва при образовании окиси углерода CO внутри печи! При недопустимых изменениях настроек горелки возможно изменение соотношения газа и воздуха и возникновение опасных условий работы. Окись углерода ядовита и не имеет запаха!

ZAI



При поставке воздушная заслонка открыта. Закрывать воздушную заслонку можно только в случае нестабильного горения горелки.

Рабочие давления ZKIH, см. диаграммы расхода (www.docuthek.com).

Для настройки давления рекомендуется вращать дроссель до тех пор, пока на штуцере для замера давления (трубопровод) не будет достигнуто требуемое входное давление запальной горелки.

Техническое обслуживание

- ▷ Рекомендуется ежегодная проверка функциональной способности.

⚠ ОПАСНОСТЬ

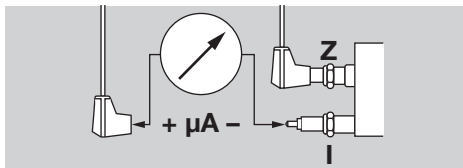
Опасность поражения электрическим током! Перед выполнением работ на токоведущих частях следует отключить напряжение питания от прибора.

Опасность ожога! Демонтированные узлы горелки могут иметь высокую температуру из-за нагрева уходящими газами.

Опасность взрыва и отравления при настройке горелки с недостатком воздуха!

Подачу газа и воздуха следует настроить так, чтобы горелка всегда работала с избытком воздуха – иначе возможно образование повышенной концентрации окиси углерода CO внутри печи! Окись углерода ядовита и не имеет запаха! Произведите анализ уходящих газов.

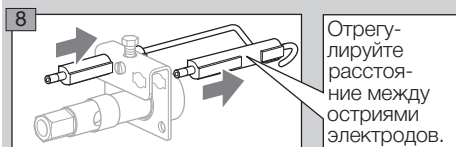
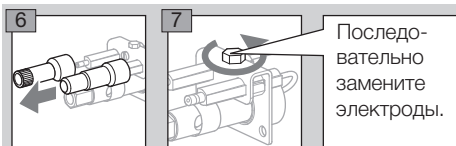
- 1 Проверьте ионизационный кабель и кабель розжига!
- 2 Измерьте ток ионизации.
 - ▷ Минимальное значение тока ионизации должно составлять не менее 5 μA и не должно изменяться.



- 3 Отключите электропитание установки.
- 4 Закройте подачу газа и воздуха – не измените настройку дроссельных элементов.
- 5 Проверьте сопла на предмет загрязнения.

Замена электродов

ZAI



- 10 Вставьте электроды, а затем вручную затяните винт на крепежной пластине при помощи гаечного ключа (ок. 3 оборотов).

▷ После затягивания электроды не должны больше перемещаться.

ZKIH

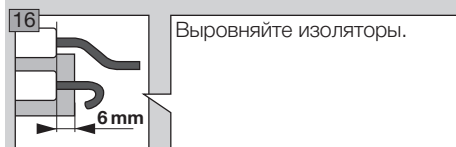
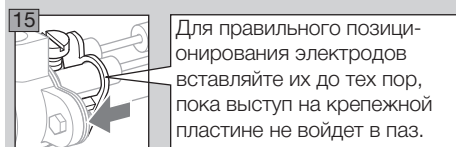
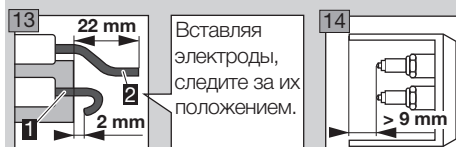
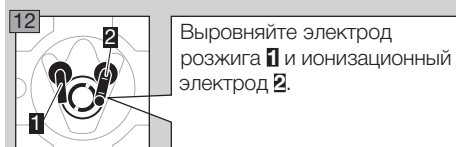
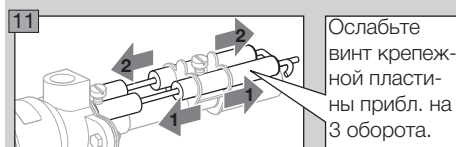
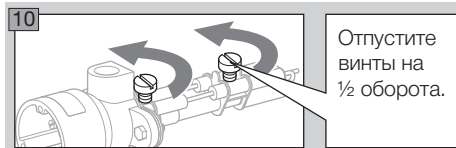
- 6 Ослабьте винты на крышке корпуса, снимите уплотнение и крышку корпуса.

7 Открутите ионизационный кабель и кабель розжига.

- 8 Открутите провод заземления от горелки.

- 9 Демонтируйте горелку – см. стр. 3 (Монтаж).

▷ Монтаж и демонтаж электродов легче выполнить, если установить корпус горелки вертикально на гладкую рабочую поверхность.



Технические характеристики

Условия окружающей среды

Защитите прибор от атмосферных осадков, грязи и пыли, например, защитным кожухом. Недопустимы обледенение, образование конденсата и конденсация влаги внутри и на ZAI. Не допускайте попадания на прибор прямых солнечных лучей или излучений от раскаленных поверхностей. Учитывайте максимальную температуру рабочей и окружающей среды! Не допускайте вызывающих коррозию воздействий, напр. наличия в атмосферном воздухе соли или оксида серы SO₂.
Хранение и монтаж прибора на открытом воздухе допускаются с учетом указанных условий окружающей среды и использования защитного кожуха.

Температура окружающей среды, температура транспортировки и температура хранения: от -15 до +60 °C.

Для очистки прибора не используйте очистители высокого давления и/или чистящие средства.

Механические характеристики

ZAI

Виды газа: природный газ, сжиженный газ (газообразный), коксовый газ, городской газ и чистый холодный воздух.

Давление газа на входе: в зависимости от вида газа ок. 10 – 60 мбар (4 – 24 "WC).

Состояние при поставке: для природного газа, макс. 35 мбар (14 "WC)

(давление газа на входе – см.

www.docuthek.com, тип документа (Type of document): диаграмма расхода (Flow rate curve)).

Головка запальной горелки из оцинкованной стали.

Крепежная пластина из оцинкованной стали.

ZKIH

Виды газа: природный газ, сжиженный газ (газообразный), коксовый газ и городской газ.

Давление газа на входе: 5 – ок. 50 мбар (2 – ок. 20 "WC),

давление воздуха на входе: 5 – ок. 40 мбар (2 – ок. 16 "WC),

в зависимости от вида газа

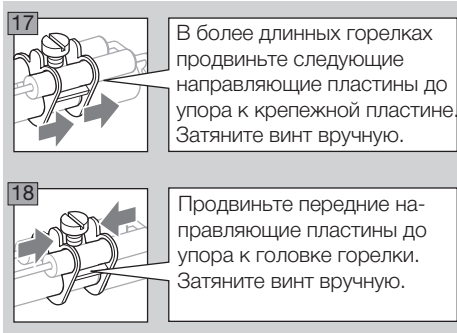
(давление в горелке – см. www.docuthek.com, тип документа (Type of document): диаграмма рабочих диапазонов (Operating characteristic diagram)).

Поставка: настройка на природный газ (давление газа и воздуха 15 мбар (6 "WC)).

Корпус: AlSi.

Защитная труба: нержавеющая сталь.

Жаровая труба: жаростойкая сталь.



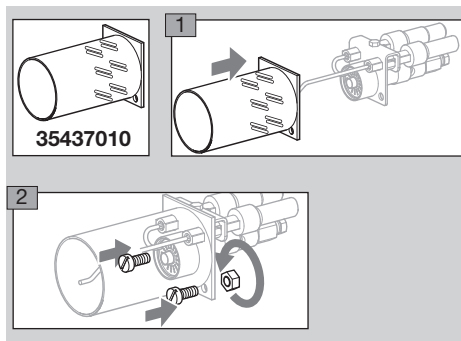
ZAI, ZKIH

- Снова подключите штекер(ы) электрода(ов).
- Составьте протокол технического обслуживания.

Принадлежности

Комплект защитной трубы

- ▷ Для ZAI, жаростойкая.



Сопло для газа

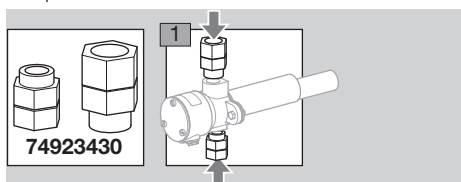
Для ZAI:

- ▷ 1,8 мм.
- ▷ Для работы на коксовом газе, городском газе.

Артикул 74472880

Адаптерный комплект NPT

- ▷ Для подключения запальной горелки ZKIH к запальной газовой линии и воздухопроводу NPT. Состоит из адаптера с внутренней резьбой 1/4-18NPT и адаптера с внутренней резьбой 1/2-14NPT.



Максимальная температура у выходного сечения жаровой трубы:

< 1000 °C (< 1832 °F),

< 900 °C (< 1652 °F) при альфа < 1.

Максимальная температура защитной трубы:

500 °C (932 °F).

Электрические характеристики

Контроль пламени: с помощью ионизационного электрода.

Розжиг: прямой, электрический (запальный трансформатор 5 кВ).

ZAI

Мощность: ок. 1,8 – 3 кВт.

Штекер электрода розжига: помехозащитный.

ZKIN

Мощность: ок. 2 – 5 кВт.

Логистика

Транспортировка

Необходимо защищать прибор от внешних воздействий (толчков, ударов, вибраций).

Температура транспортировки: см. стр. 7 (Технические характеристики).

При транспортировке должны соблюдаться указанные условия окружающей среды.

Незамедлительно сообщайте о повреждении прибора или упаковки во время транспортировки. Проверьте комплектность продукта, см. стр. 2 (Обозначение деталей).

Хранение

Температура хранения: м. стр. 7 (Технические характеристики).

При хранении должны соблюдаться указанные условия окружающей среды.

Длительность хранения: 2 года до первого использования. При более длительном хранении соответственно сокращается общий срок службы.

Упаковка

Утилизация упаковочного материала должна производиться в соответствии с местными предписаниями.

Контакты

Возможны изменения, служащие техническому прогрессу.

АО «ХОНЕВЕЛЛ»

121059, Россия, Москва
ул. Киевская, д. 7, 8 этаж
Тел. +7 495 796 9800
Факс +7 495 796 9893/94
hts.ru@honeywell.com

Утилизация

Утилизация компонентов прибора должна производиться отдельно в соответствии с местными предписаниями.

Декларация о соответствии компонентов

в соответствии с директивой 2006/42/ЕС, Приложение II, № 1В

Продукты «Газовые горелки ZAI и ZKIN» являются частями машин в соответствии со статьей 2g и предназначены исключительно для монтажа на другие машины и иное оборудование или для поставки в качестве сборочных узлов других машин и иного оборудования.

В соответствии с Приложением I данной директивы применены и выполнены следующие основные требования по технике безопасности и охране здоровья: Приложение I, статья 1.1.3, 1.1.5, 1.3.2, 1.3.4, 1.5.2, 1.7.4, 1.5.10

Согласно приложению VII В разработана специальная техническая документация, которая может быть направлена в компетентные национальные органы в электронном виде по требованию.

Были применены следующие (гармонизированные) стандарты:

- EN 746-2:2010 – Оборудование термообработывающее промышленное; Требования безопасности к топкам и топливопроводящим системам
- EN ISO 12100:2010 – Безопасность машин – Общие принципы расчета. Оценка рисков и снижение рисков (ISO 12100:2010)

Часть машины разрешается вводить в эксплуатацию только в том случае, когда будет установлено, что машина, в которой установлен вышеуказанный продукт, соответствует требованиям Директивы о безопасности машин и оборудования (2006/42/ЕС).

Elster GmbH

Копия декларации о соответствии компонентов (на нем. и англ. языках) – см. www.docuthek.com

Изготовитель

Honeywell

**krom
schroder**

Elster GmbH

Strotheweg 1, D-49504 Lotte (Büren)

Германия

Тел. +49 541 1214-0

Факс +49 541 1214-370

hts.lotte@honeywell.com

www.kromschroeder.com