

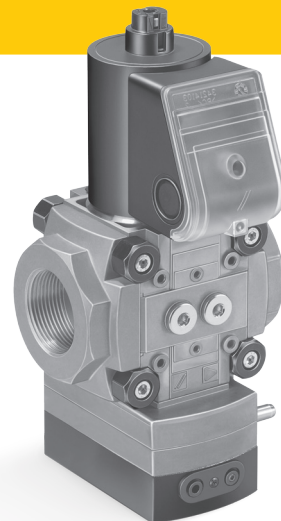
Устройства многофункциональные (клапаны с регуляторами давления и соотношения давлений) VAD, VAG, VAN, VAV, VCD, VCG, VCH, VCV

Техническая информация · RUS
3 Редакция 01.15



- Прибор объединяющий в одно изделие два электромагнитных клапана, регулятор давления или соотношения давлений и некоторые дополнительные опции
- Максимальное рабочее давление 500 мбар (7psig)
- Легкость монтажа: не требуется внешних импульсных линий
- Наличие регулировочных устройств с двух сторон устройства максимально облегчают настройку (только для VCD)
- Испытано и сертифицировано в ЕС
- VAD, VAG, VCD, VCG: допуск FM, ANSI/CSA и AGA
- VAD, VAG, VAN, VCD, VCG, VCH: допуск FM
- VAD, VAG, VAV, VCD, VCG, VCV : допуск UL
- VAD, VAG, VAV, VCD, VCG, VCV : сертифицировано для Таможенного союза
- VAD 1, VAG 1, VAV 1: сертифицировано для газоиспользующих систем до уровней безопасности SIL 3 и PL e

valvario®



**krom
schroder**

Оглавление

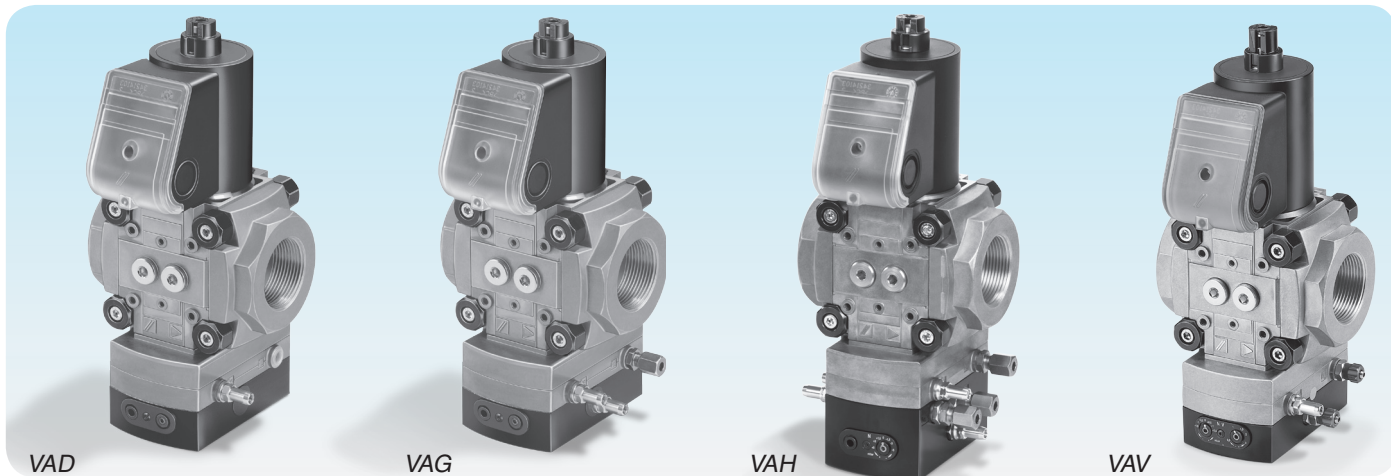
Устройства многофункциональные (клапаны с регуляторами давления и соотношения давлений) VAD, VAG, VAH, VAV, VCD, VCG, VCH, VCV

Оглавление	2
1 Применение	4
1.1 Примеры применения	7
1.1.1 Поддержание постоянного давления	7
1.1.2 Поддержание постоянного давления с 2-мя газовыми электромагнитными клапанами	7
1.1.3 Поддержание постоянного давления с контролем мини-мального и максимального давления	8
1.1.4 Поддержание постоянного давления с пилотным клапаном	8
1.1.5 Плавное регулирование	9
1.1.6 Плавное регулирование с двумя электромагнитными клапанами	9
1.1.7 Плавное регулирование с двумя электромагнитными клапанами и с датчиком входного давления	10
1.1.8 Регулирование Максимум/Минимум	10
1.1.9 Поддержание нулевого давления	11
1.1.10 Плавное регулирование с регулятором переменного соотношения «газ/воздух»	11
1.1.11 Плавное или ступенчатое регулирование расхода	12
1.1.12 Плавное регулирование при производстве тепла для бытовых целей	12
2 Сертификация	13
3 Принцип работы	14
3.1 VAD, VAG, VAH, VAV	14
3.1.1 Электромагнитный клапан с регулятором постоянного давления для газа VAD	14
3.1.2 Электромагнитный клапан с регулятором постоянного соотношения VAG	15
3.1.3 Электромагнитный клапан с регулятором расхода VAH	16

3.1.4 Электромагнитный клапан с регулятором переменного соотношения «газ/воздух» VAV	17
3.1.5 Электромагнитный клапан для газа Vax..S с указателем положения и визуальным индикатором	18
3.2 Анимация	19
3.3 Схема электроподключения	20
3.3.1 VCD/VCG/VCH/VCV с кабельным вводом M20	20
3.3.2 VCD/VCG/VCH/VCV с штекером	20
4 Расходные характеристики	21
4.1 Пример выбора для VAD	21
4.1.1 Вычисление типоразмера VAD	21
4.2 Пример выбора для VAG, VAH, VAV	22
4.2.1 Вычисление типоразмера VAG, VAH, VAV	22
4.3 Пример выбора для ноль-регулятора VAG..N	23
4.3.1 Вычисление типоразмера VAG..N	23
5 Выбор	24
5.1 Таблица выбора многофункционального устройства (клапана с регулятором постоянного давления) VAD	24
5.2 Описание типа VAD	25
5.3 Описание типа VCD	26
5.4 Таблица выбора многофункционального устройства (клапана с регулятором соотношения давлений) VAG, (...с регулятором расхода) VAH	28
5.5 Описание типа VAG, VAH	29
5.6 Описание типа VCG, VCH	30
5.7 Таблица выбора многофункционального устройства (клапана с регулятором переменного соотношения давлений) VAV	32
5.8 Описание типа VAV	33
5.9 Описание типа VCV	34
5.10 Принадлежности	36



6 Указания по проектированию	37	7.13 Импульсная трубка для газа	48
6.1 Монтаж	37	8 Технические данные	49
6.1.1 Монтажное положение	38	8.1 VAD, VCD	50
6.2 Установка минимальной нагрузки для VAG, VAN, VAV, VCG, VCH, VAV	39	8.2 VAG, VCG	50
6.3 Установка максимальной нагрузки для VAV, VCV	39	8.3 VAN, VCH	50
6.3.1 Расчет	39	8.4 VAV, VCV	51
7 Принадлежности	40	8.5 Параметры безопасности для VAD 1, VAG 1, VAV 1	52
7.1 Датчик давления для газа DG..VC для VAD, VAG, VAN, VAV, VCD, VCG, VCH, VCV	40	8.5.1 Определение коэффициентов PFHD, λ_D и MTTF _d	53
7.2 Датчик давления для газа DG..VCT для VAD..T, VAG..T, VCD..T, VCG..T	40	8.5.2 Расчет рисков SIL, PL	53
7.3 Байпасный клапан / пилотный газовый клапан VAS 1	41	8.6 Монтажные размеры VAX, VAN	54
7.3.1 Комплект для блока VAS 1 + VAD/VAG/VAN/VAV 1 41		8.7 Монтажные размеры VCX, VCH	55
7.3.2 Комплект для блока VAS 1 + VAD/VAG/VAN/VAV 2, VAD/VAG/VAN/VAV 3	41	8.8 Коэффициенты перевода единиц измерения физических величин	56
7.3.3 Расходные характеристики	42	9 Техническое обслуживание	57
7.4 Байпасный /пилотный газовый клапан VBY 8 для VAD/VAG/VAN/VAV 1	43	10 Словарь	58
7.4.1 Комплект поставки, VBY 8I как байпасный клапан	43	10.1 Уровень диагностики DC	58
7.4.2 Комплект поставки, VBY 8R как пилотный клапан	43	10.2 Режим работы	58
7.4.3 3 Выбор	43	10.3 Категория	58
7.4.4 Описание типа	43	10.4 Неисправности по общей причине CCF	58
7.4.5 Расходные характеристики	44	10.5 Доля необнаруженных неисправностей по общей причине β	58
7.4.6 Технические данные	44	10.6 Коэффициент B_{10d}	58
7.5 Автомат контроля герметичности TC116V	45	10.7 T_{10d} value	58
7.6 Штуцеры для замера давления	45	10.8 Вероятность выхода из строя материальной части (hardware) конструкции HFT	58
7.7 Комплект кабельного ввода	45	10.9 Среднее количество опасных неисправностей λ_D	59
7.8 Комплект уплотнений VA 1–3	46	10.10 Доля безопасных неисправностей SFF.	59
7.9 Дроссельная вставка	46	10.11 Вероятность опасной неисправности PFHD	59
7.10 Удерживающая рамка	47	10.12 Среднее время до опасной неисправности MTTF _d	59
7.11 Монтажный блок	47	10.13 Количество срабатываний n_{op}	59
7.12 Комплект фланцев для установки на регуляторы серии Moduline	47	Отзывы	60
		Контакты	60



1 Применение

Устройства многофункциональные – это прибор или сборка двух и более приборов серии ValVario. Ряд дополнительных принадлежностей (опций) позволяет значительно расширить функциональные возможности устройств. Многофункциональные устройства применяются в системах для которых важно точное регулирование расхода и давления газа одновременно с надежным и своевременным прекращением его подачи на горелку.

Возможно применение в машиностроении, металлургической, стекольной и керамической промышленности, а также в системах коммунального газопотребления.

VAD

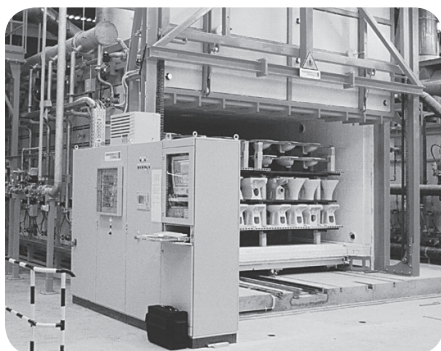
Многофункциональное устройство состоящее из электромагнитного клапана с регулятором постоянного давления класса А, высокой точности регулирования, для применения на газовых горелках работающих при избытке воздуха, атмосферных горелках и одноступенчатых двухпроводных горелках. Настройка давления с помощью дополнительных пружин.

VCD

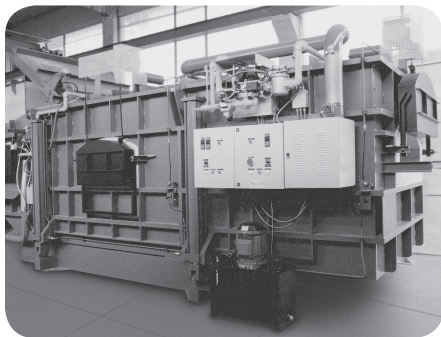
В базовой версии это сборка клапана электромагнитного VAS (см. Техническая информация. Клапан электромагнитный VAS) с устройством многофункциональным VAD. Устанавливается перед горелками для которых на входе требуется стабильное давление газа, независимое от давления в основном газопроводе.

Настройка давления выполняется регулировочным винтом на корпусе устройства.

Устройство многофункциональное VCD на горелках с избытком воздуха в керамической промышленности



Устройство многофункциональное VCG на плавильной печи для обеспечения стехиометрического горения во всем диапазоне мощностей



VAG

Многофункциональное устройство состоящее из электромагнитного клапана с регулятором постоянного соотношения газ/воздух класса А, для поддержания постоянного соотношения давлений газа/воздуха для горелок с регулируемой мощностью или горелок, работающих в импульсном режиме с байпасным клапаном.

VAG..N может использоваться как ноль-регулятор для газовых двигателей.

VCG

В базовой версии это сборка клапана электромагнитного VAS (см. Техническая информация. Клапан электромагнитный VAS) с устройством многофункциональным VAG. Устанавливается перед горелками для которых требуется поддержание равного давления газа и воздуха во всем диапазоне мощностей. Подходит как для импульсного так и для плавного управления.

Алюминиевая печь
старения
с устройством
многофункци-
ональным VCV
для поддержания
недостатка воздуха



VAN

Состоит из электромагнитного клапана с регулятором расхода для поддержания постоянного соотношения расходов газа/воздуха у горелок с регулируемой мощностью или горелок, работающих в импульсном режиме. Расход газа регулируется пропорционально расходу воздуха.

VCH

В базовой версии это сборка клапана электромагнитного VAS (см. Техническая информация. Клапан электромагнитный VAS) с устройством многофункциональным VAN. Устанавливается перед горелками для которых требуется поддержание заданного соотношения расходов газ/воздух во всем диапазоне мощностей в том числе независимо от изменяющегося давления в камере горения или сопротивления в тракте горелки. Подходит как для импульсного так и для плавного управления.

VAV

Состоит из электромагнитного клапана и регулятора переменного соотношения «газ/воздух» класса А, для поддержания определенного соотношения. Предварительная настройка давления с помощью воздушной управляющей линии. Соотношение давлений газ/воздух остается постоянным. Оно может быть установлено в диапазоне от 0.6:1 до 3:1. Колебания давлений в камере сгорания могут быть скомпенсированы с помощью дополнительной импульсной линии соединяющей прибор с камерой сгорания.

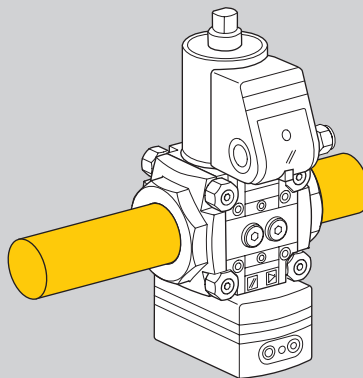
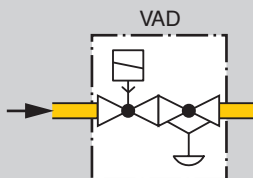
VCV

В базовой версии это сборка клапана электромагнитного VAS (см. Техническая информация. Клапан электромагнитный VAS) с устройством многофункциональным VAV. Устанавливается перед горелками для которых требуется поддержание различных значений давлений газ/воздух во всем диапазоне мощностей.

1.1 Примеры применения

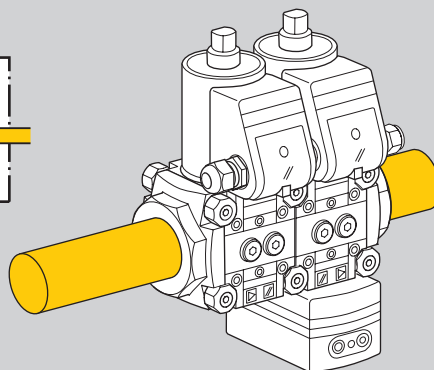
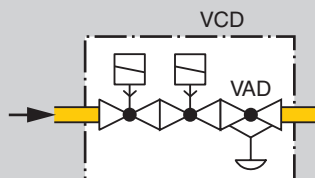
1.1.1 Поддержание постоянного давления

Регулятор постоянного давления многофункционального устройства VAD поддерживает установленное давление газа на выходе p_d постоянным при разных расходах. Установка перед VAD второго газового электромагнитного клапана соответствует требованиям ГОСТ 21204-97.



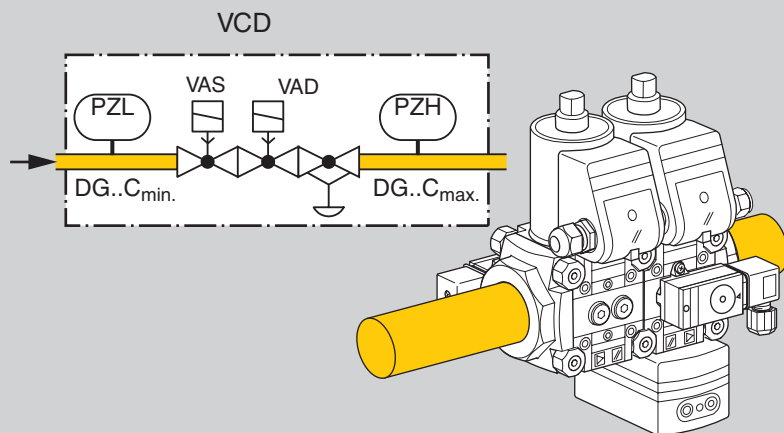
1.1.2 Поддержание постоянного давления с 2-мя газовыми электромагнитными клапанами

Регулятор постоянного давления многофункционального устройства VCD поддерживает установленное давление газа на выходе p_d постоянным при разных расходах.



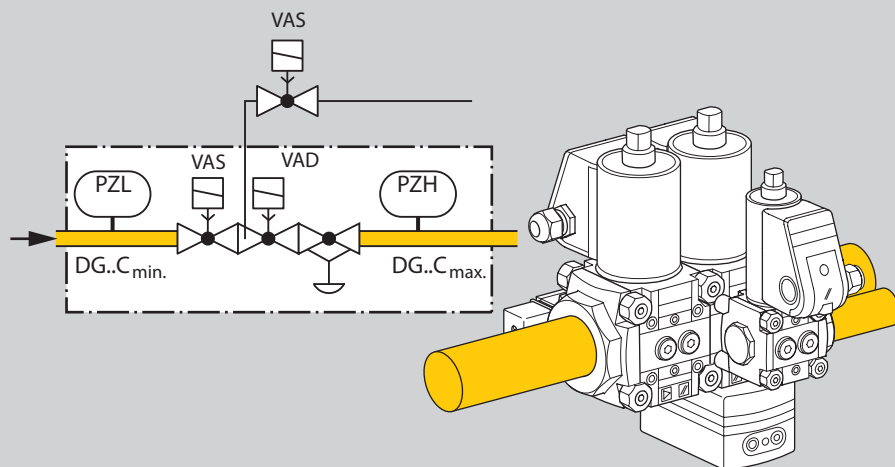
1.1.3 Поддержание постоянного давления с контролем минимального и максимального давления

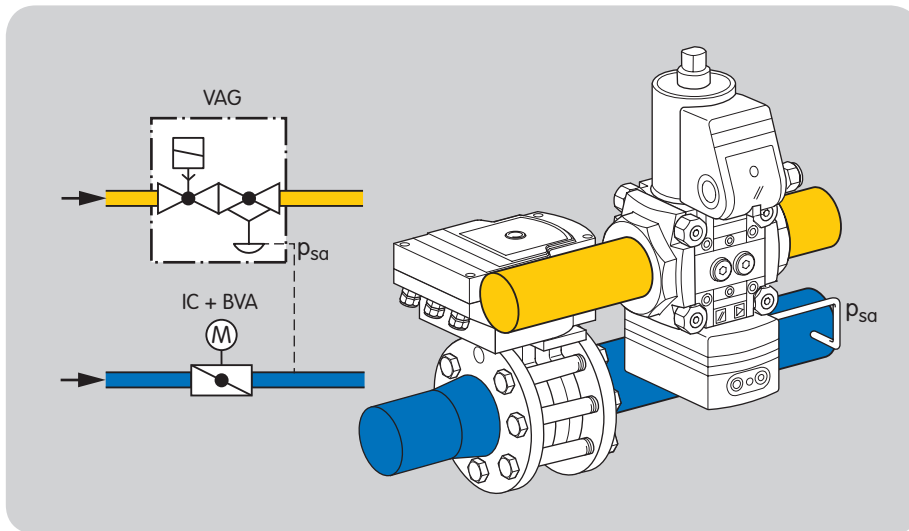
В этом примере минимальное давление на входе p_U и максимальное давление на выходе p_D контролируется датчиками давления DG..C. Модульная конструкция датчиков давления облегчает монтаж.



1.1.4 Поддержание постоянного давления с пилотным клапаном

В этом примере газ с высоким входным давлением подается на запальную горелку через пилотный клапан. Модульная конструкция байпасного клапана делает установку более удобной. Минимальное входное давление p_U и максимальное выходное давление p_D контролируется с помощью датчиков давления DG..C.

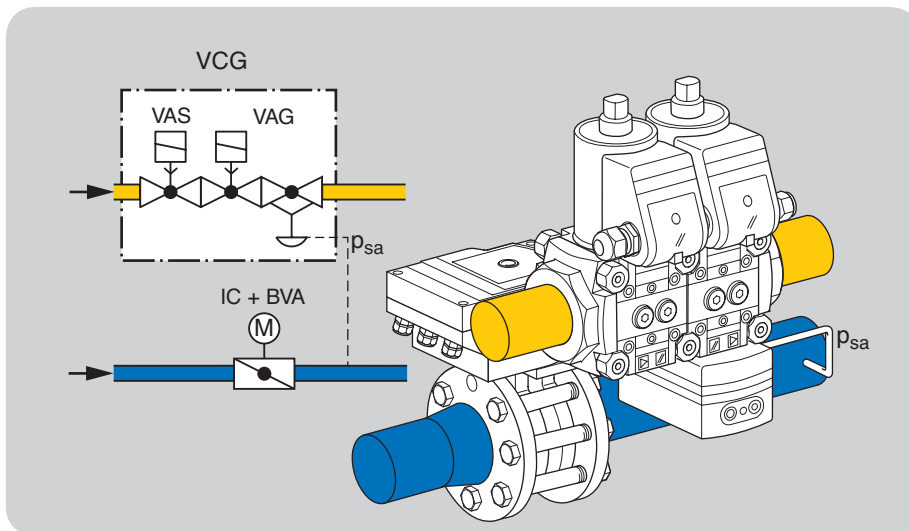




1.1.5 Плавное регулирование

Выходное давление газа p_d контролируется через регулятор постоянного соотношения газ/воздух комбинированного клапана VAG. Выходное давление газа p_d изменяется вслед за контролируемым давлением воздуха p_{sa} . Отношение давления газа к давлению воздуха остается постоянным. VAG подходит для диапазона регулирования до 10:1.

Установка перед VAG второго газового электромагнитного клапана соответствует требованиям ГОСТ 21204-97.

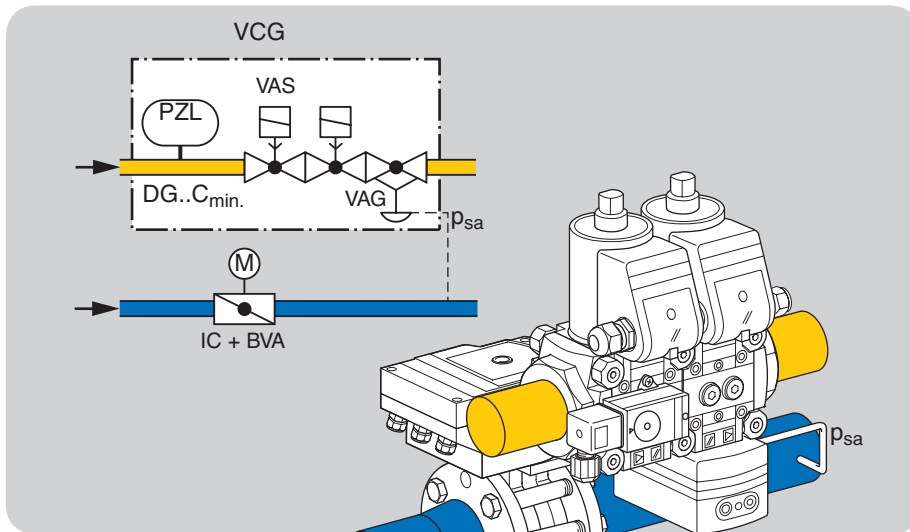


1.1.6 Плавное регулирование с двумя электромагнитными клапанами

Выходное давление p_d поддерживается равным давлению воздуха, за счет импульсной линии, соединяющей прибор с воздушным трубопроводом p_{sa} .

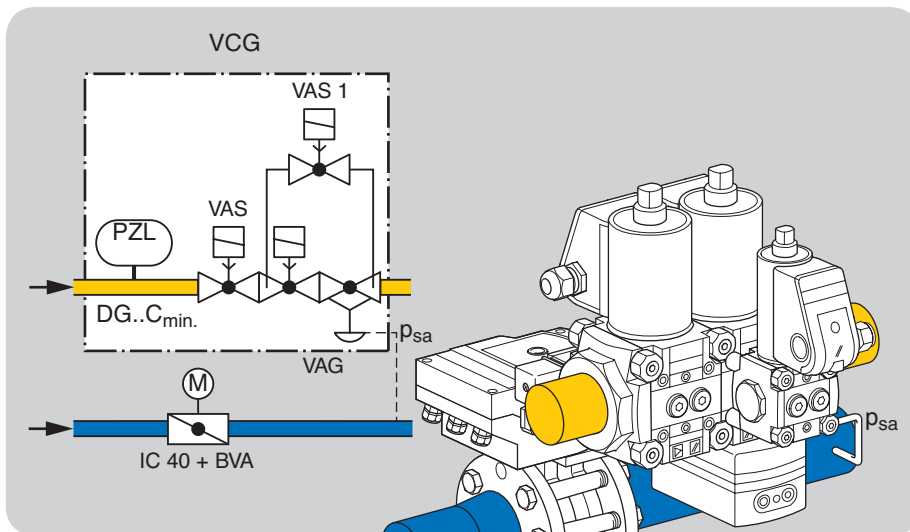
Максимальный коэффициент регулирования при подобном расположении приборов 10 : 1.

Установка в линию 2х запорно-предохранительных клапанов класса А соответствует требованиям ГОСТ 21204-97.



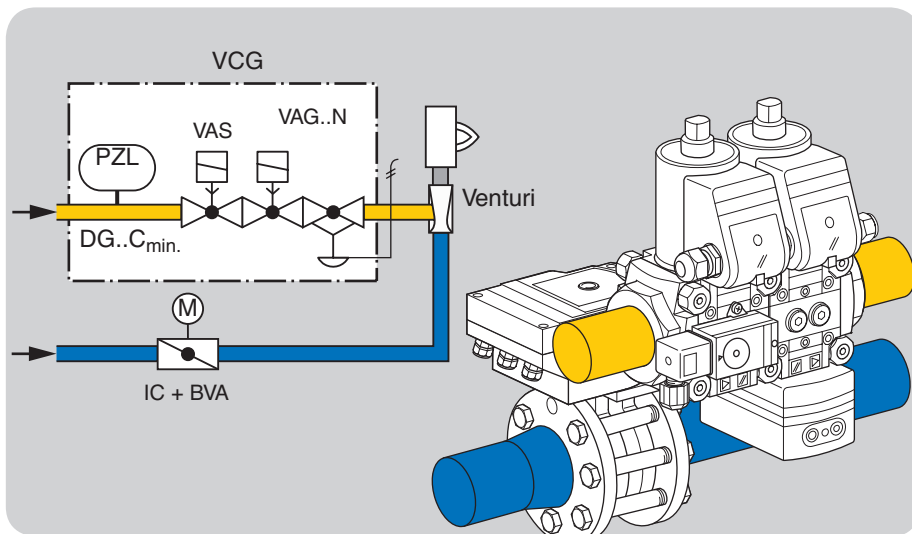
1.1.7 Плавное регулирование с двумя электромагнитными клапанами и с датчиком входного давления

В этом случае, минимальное входное давление p_u контролируется с помощью датчика давления DG..C.



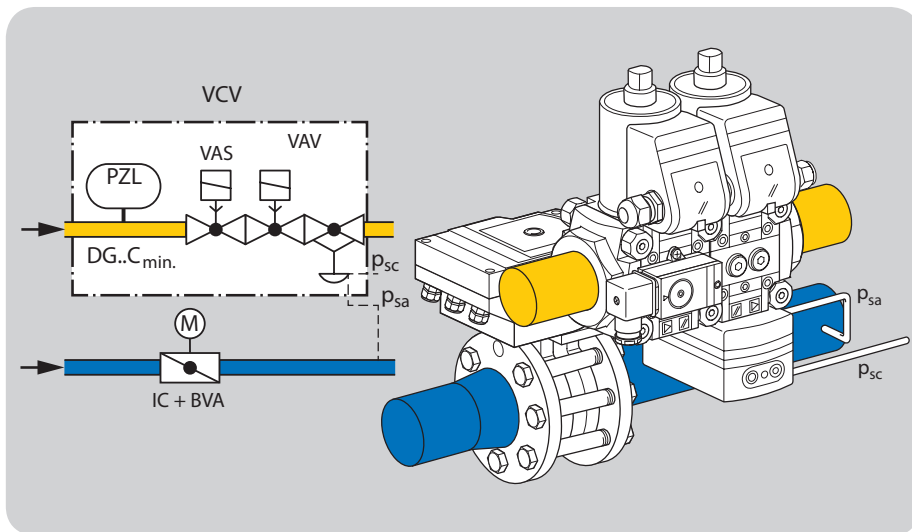
1.1.8 Регулирование Максимум/Минимум

При максимальной нагрузке выходное давление газа p_d изменяется вслед за контролируемым давлением воздуха p_{sa} . Соотношение давлений газ/воздух остается постоянным. Минимальная нагрузка обеспечивается через байпасный клапан.



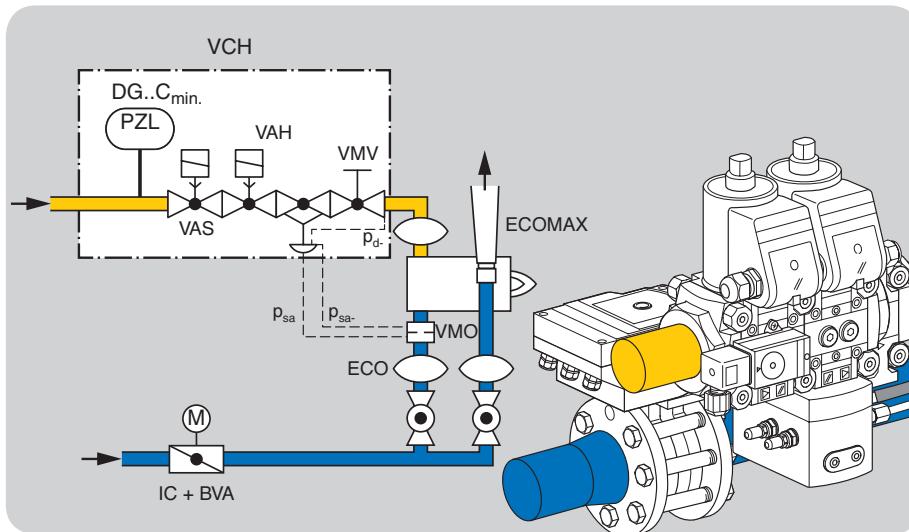
1.1.9 Поддержание нулевого давления

В этом случае атмосферное давление является управляющим. Проходя через сопло Вентури, воздушный поток создает разрежение в газовом трубопроводе. Это разрежение компенсируется регулятором постоянного соотношения давлений газ/воздух устройства многофункционального VCG. Увеличение разрежения требует увеличения расхода газа.



1.1.10 Плавное регулирование с регулятором переменного соотношения «газ/воздух»

Соотношение между давлением газа и давлением воздуха плавно регулируется в диапазоне от 0,6:1 до 3:1. Колебания давлений в камере сгорания могут быть скомпенсированы с помощью управляющего давления камеры горения p_{sc} , см. стр.14 (Принцип работы).

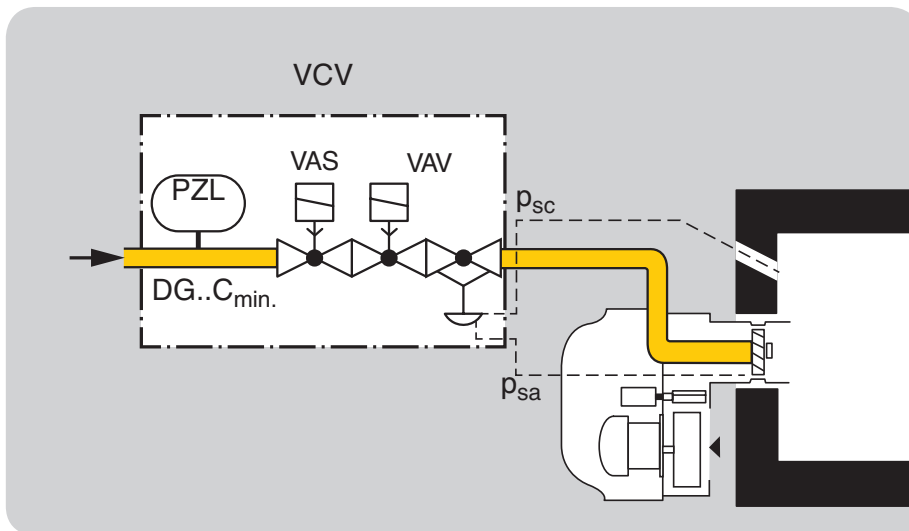


1.1.11 Плавное или ступенчатое регулирование расхода

В данном примере расход газа настраивается в зависимости от перепада давления на воздушной шайбе, который пропорционален расходу воздуха в независимости от входного давления.

В процессе работы рекуперативной горелки температура подогрева воздуха в её корпусе может иметь различные значения в зависимости от температуры в печи, износа рекуператора и пр. Меняющееся сопротивление корпуса при этом ведет к изменению входного давления и делает невозможным применение регулятора соотношения давлений.

Желаемый коэффициент избытка воздуха устанавливается с помощью регулирующего клапана VMV.



1.1.12 Плавное регулирование при производстве тепла для бытовых целей

В этом примере применения используется комбинированный клапан с регулятором переменного соотношения VAV смонтированный с горелкой с регулируемой мощностью с принудительной подачей воздуха. Количество воздуха на горение регулируется с помощью дискового затвора или изменением скорости вращения вентилятора.

2 Сертификация

VAS 1, VAD 1, VAG 1, VAV 1 сертифицированы в соответствии с SIL и PL



Для систем до уровней безопасности SIL 3 по EN 61508 и PL e по ISO 13849

VAS, VAD, VAG, VAN, VAV, VCD, VCG, VCH, VCV

Испытано и сертифицировано в EC



- Директива по газовому оборудованию (2009/142/EC) в сочетании с EN 13611, EN 161, EN 88-1, EN 126 и EN 1854.

Соответствуют требованиям

- Директива по приборам низкого напряжения (2006/95/EC),
- Электромагнитная совместимость (2004/108/EC).

VAS, VAD, VAG, VAN: сертифицировано американской компанией по страхованию рисков FM*



Factory Mutual Research Class: 7400 Регулирующие клапаны. Для применений в соответствии с NFPA 85 и NFPA 86. www.approvalguide.com

VAS, VAD, VAG: сертификация по нормам ANSI/CSA*



Американский национальный институт стандартов/ Канадская ассоциация стандартов -- ANSI Z21.21/ CSA 6.5, ANSI Z21.18 и CSA 6.3

<http://directories.csa-international.org>

Класс номер: 3371-83 (природный газ, LPG), 3371-03 (природный газ, пропан).

VAS, VAD, VAG, VAV: сертификация по нормам UL*



Некоммерческая организация по сертификации эксплуатационной безопасности UL429 “Клапаны с электроприводом”: www.ul.com → Tools (внизу стр.) → Online Certifications Directory

VAS, VAD, VAG, VAV: допуск AGA*



Австралийская газовая ассоциация, Допуск No.: 5319

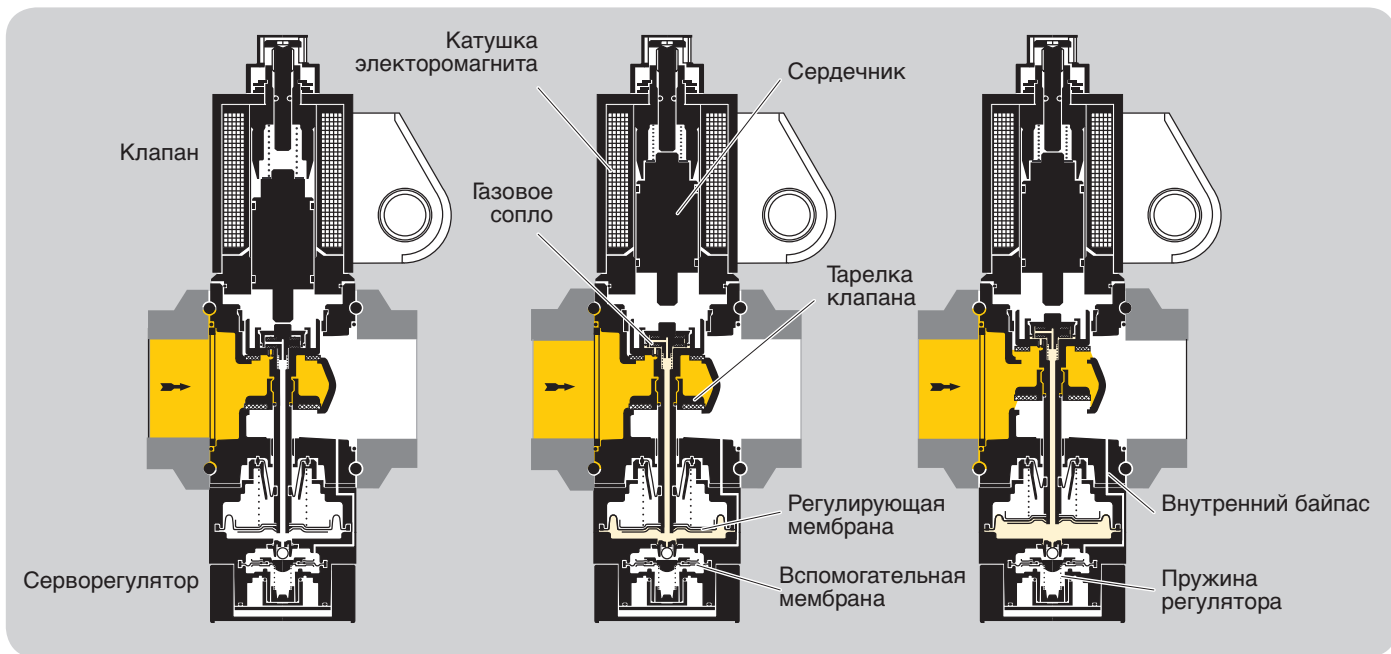
http://www.aga.asn.au/product_directory

VAS, VAD, VAG, VAV, VCD, VCG, VCH, VCV: Сертифицировано в РФ*



Сертификат соответствия Техническому регламенту . Разрешение на применение Ростехнадзора РФ.

* Не распространяется для 100 В~ b 200 В~.



3 Принцип работы

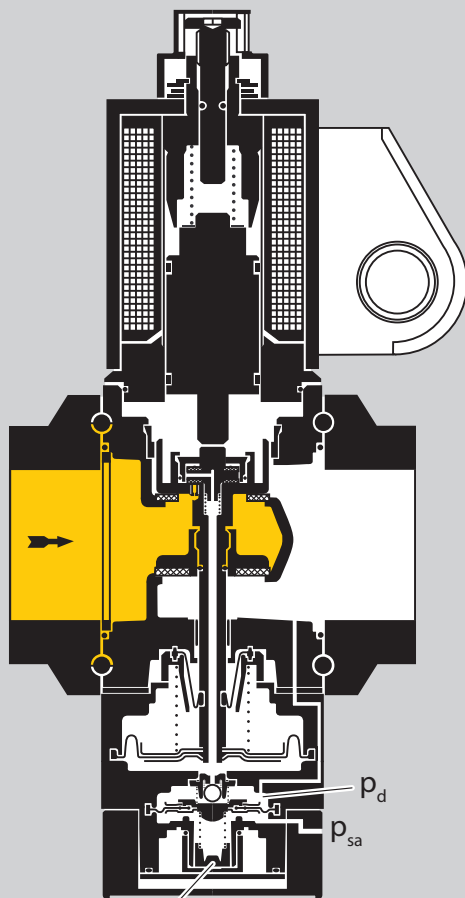
3.1 Многофункциональные устройства VAD, VAG, VAN, VAV

Клапан закрыт, когда электропитание отключено. Открытие: Переменное напряжение подается на электромагнитную катушку через выпрямитель с ограничителем напряжения. Загорается синий светодиод LED. Электромагнитное поле катушки втягивает шток с тарелкой клапана вверх и открывает отверстие для подвода входного давления p_u . Газ проходит через внутреннюю импульсную трубку

под регулируемую мембрану и приподнимает тарелку клапана для прохода газа. Выходное давление подается через внутренний байпас на вспомогательную мембрану. Затем постоянство выходного давления p_d поддерживает серворегулятор.

3.1.1 Электромагнитный клапан с регулятором постоянного давления для газа VAD

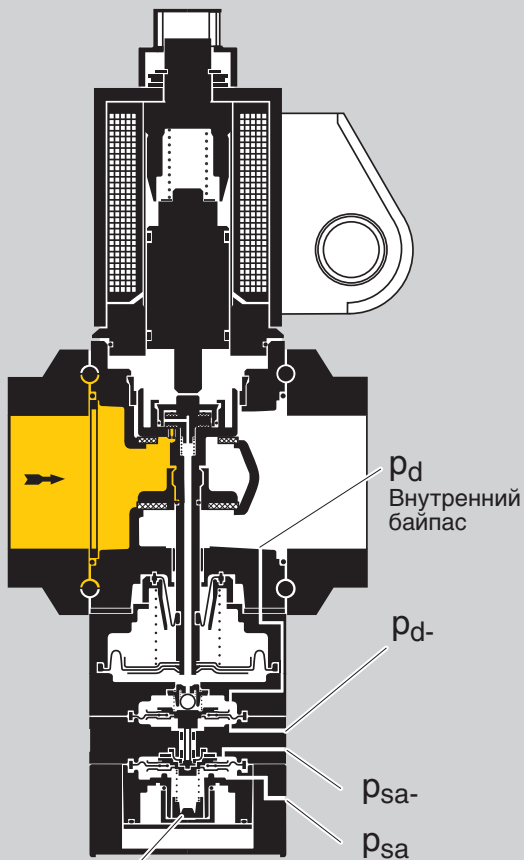
Номинальное выходное давление p_d зависит от настройки пружины.



Нулевая точка настройки N /
пружина нулевой настройки

3.1.2 Электромагнитный клапан с регулятором постоянного соотношения VAG

В VAG регулятор постоянного соотношения поддерживает выходное давление p_d в соответствии с изменением давления воздуха. Соотношение газ/воздух остается постоянным: 1:1. VAG подходит для диапазона регулирования до 10:1. Если горелка работает при минимальной нагрузке, давление газовой смеси можно регулировать настройкой пружины на нулевую точку „N».



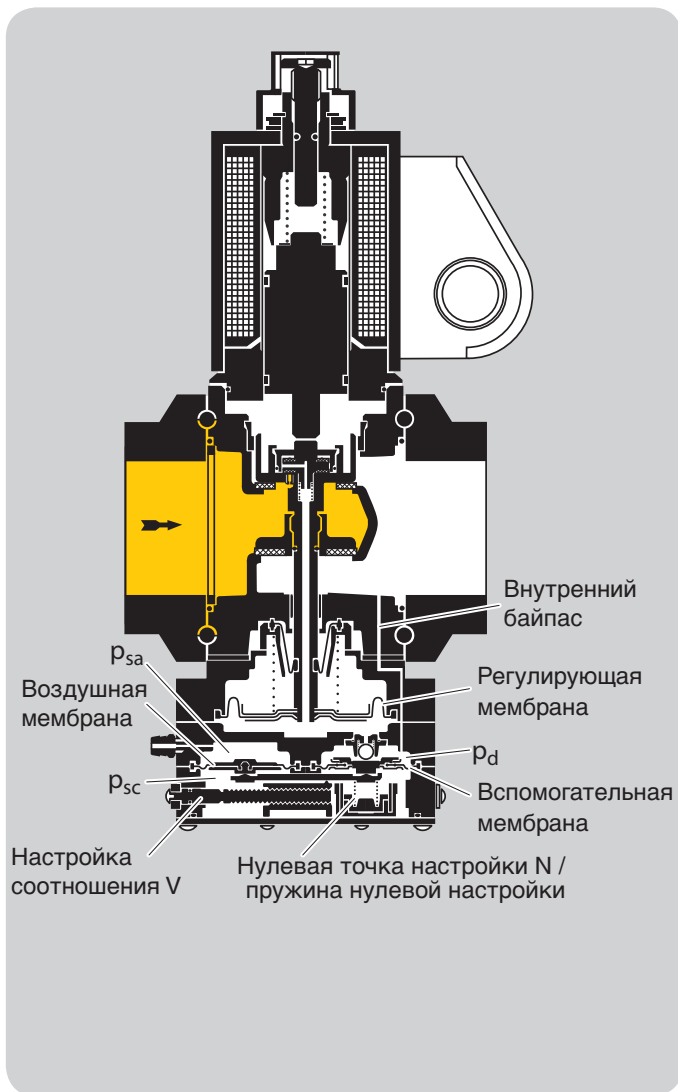
Нулевая точка настройки N /
пружина нулевой настройки

3.1.3 Электромагнитный клапан с регулятором расхода VAH

В VAH регулятор расхода регулирует расход газа в соответствии с изменением расхода воздуха.

Соотношение расходов газа и воздуха здесь остается постоянной величиной.

Если горелка работает при минимальной нагрузке, давление газовой смеси можно регулировать настройкой пружины на нулевую точку „N».



3.1.4 Электромагнитный клапан с регулятором переменного соотношения «газ/воздух» VAV

Серворегулятор поддерживает на выходе постоянное установленное давление p_d . Регулятор переменного соотношения давления регулирует давление на выходе p_d в зависимости от переменного управляющего давления воздуха p_{sa} . Соотношение между давлением газа и давлением воздуха остается постоянным.

Уставки N и V могут быть изменены и определены с обеих сторон прибора с помощью регулировочных винтов.

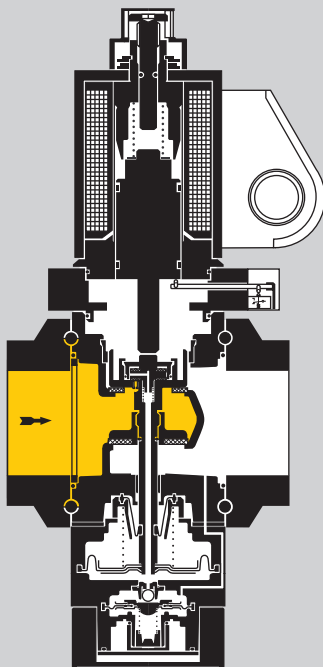
Соотношение между давлением газа и давлением воздуха при минимальной нагрузке можно регулировать с помощью настройки начальной точки N. При вращении регулировочного винта изменяется усилие пружины и таким образом начальная точка N перемещается на $\pm 1,5$ мбар см. стр. 32 Указания по проектированию.

Настройка максимальной нагрузки происходит путем вращающия регулировочного винта «V», до тех пор пока не будет достигнут необходимый результат анализа уходящих газов (см. 32 Указания по проектированию). Соотношение между давлением газа и атмосферным давлением регулируется от 0,6:1 до 3:1.

Уставки N и V влияют друг на друга и при необходимости нужно повторить настройку.

Выходное давление подается через внутренний байпас на вспомогательную мембрану. Управляющее давление камеры горения p_{sc} передается в пространство под воздушной и вспомогательной мембраной через импульсную линию.

На воздушной мембране образуется перепад давлений $p_{sa} - p_{sc}$, а на вспомогательной мембране перепад $p_d - p_{sc}$. Таким образом, колебания давления могут быть выравнены в камере горения. При колебаниях давления в камере горения показатели состава продуктов горения остаются постоянными $(p_d - p_{sc}) = (p_{sa} - p_{sc}) \times V + N$.



3.1.5 Электромагнитный клапан для газа Vax..S с указателем положения и визуальным индикатором

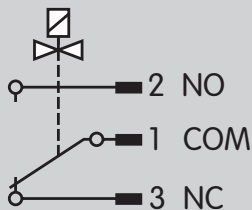
Открытие: Когда клапан открыт, первоначально срабатывает индикатор положения. Это в свою очередь активирует визуальный индикатор. Сигнал «открыто» имеет красный цвет. Только после этого через двойное седло клапана открывается проход потоку газа.

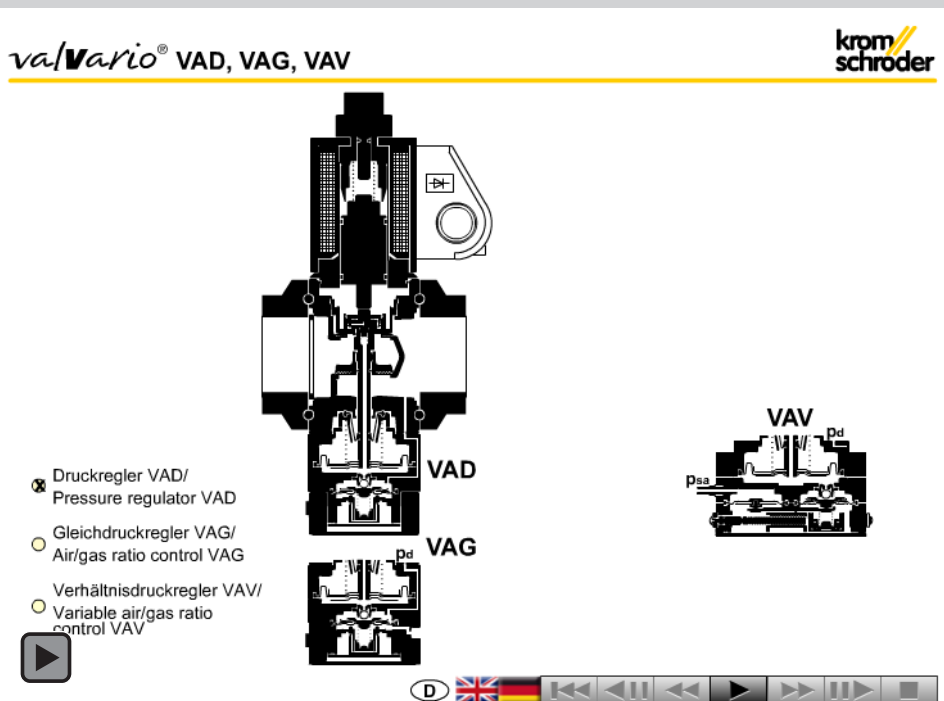
Закрытие: Электропитание отключено от электромагнита и сжатие пружины вызывает прижатие двойной тарелки клапана к седлу. Затем активируется указатель положения и визуальный индикатор перемещается на отметку «закрыто».

Примечание: NFPA 86 – если мощность основной или пилотной горелки превысит 117 кВт: предохранительно-запорный клапан Vax..S должен быть оснащен визуальным индикатором и защищен выключателем, и комбинированный клапан (с Vax..S и регулятором давления) также должен быть оснащен визуальным индикатором. Один электромагнитный клапан должен быть контролируемо закрыт. Закрытое положение может отслеживаться с помощью указателя положения электромагнитного клапана для газа Vax..S.

3.2 Многофункциональные устройства VCD, VCG, VCH, VCV

В базовой версии эти приборы являются сборками клапана электромагнитного VAS (Принцип работы (см. Техническая информация. Клапан электромагнитный VAS) с устройствами многофункциональными VAD, VAG, VAN, VAV.





3.3 Анимация

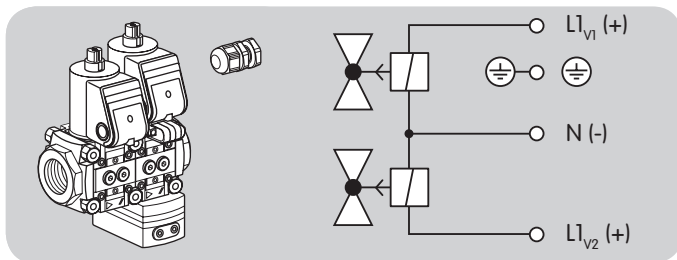
Интерактивная анимация показывает работу регуляторов ValVario VAD/VAG/VAV.

Щелкните по картинке. Анимацией можно управлять, используя панель управления у основания окна (как на DVD плеере). Чтобы просмотреть анимацию, Вам потребуется Adobe Reader 6 или более новая версия. Если у Вас нет Adobe Reader 7 Вы можете скачать

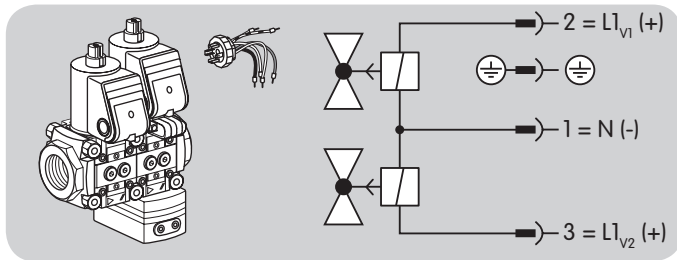
его из Интернета. Зайдите на www.adobe.com, щелкните на, «Получить Adobe Reader» и следуйте за инструкциями. Если анимация не работает, Вы можете загрузить это от библиотеки документов (Docuthek) как независимое применение

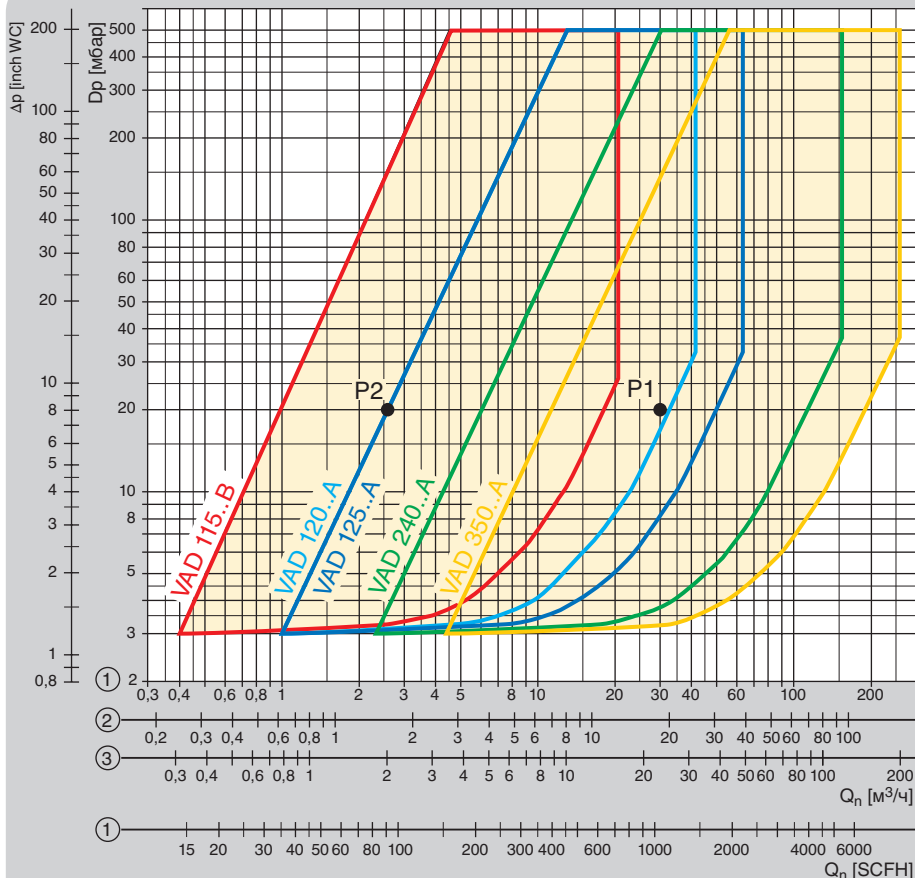
3.4 Схема электроподключения

3.4.1 VCD/VCG/VCH/VCV с кабельным вводом M20



3.4.2 VCD/VCG/VCH/VCV с штекером





- ① = Природный газ ($\rho = 0,80 \text{ кг/м}^3$)
- ② = Пропан ($\rho = 2,01 \text{ кг/м}^3$)
- ③ = Воздух ($\rho = 1,29 \text{ кг/м}^3$)

Расходные характеристики были сняты на установке со стандартными фланцами и встроенным фильтром. Если два или больше клапана объединены в блок, потери давления в каждом клапане снижаются приблизительно на 5%.

4 Расходные характеристики

4.1 Пример выбора для VAD

Природный газ,
Расход $Q_{\max} = 30 \text{ м}^3/\text{ч}$,
Входное давление $p_u = 80 \text{ мбар}$, Выходное давление $p_d = 60 \text{ мбар}$.
Выбранное соотношение регулирования в диапазоне от макс. до мин. нагрузки $R_V = 10:1$.

Макс. нагрузка: $\Delta p = p_u - p_d = 20 \text{ мбар} \rightarrow$ точка P1

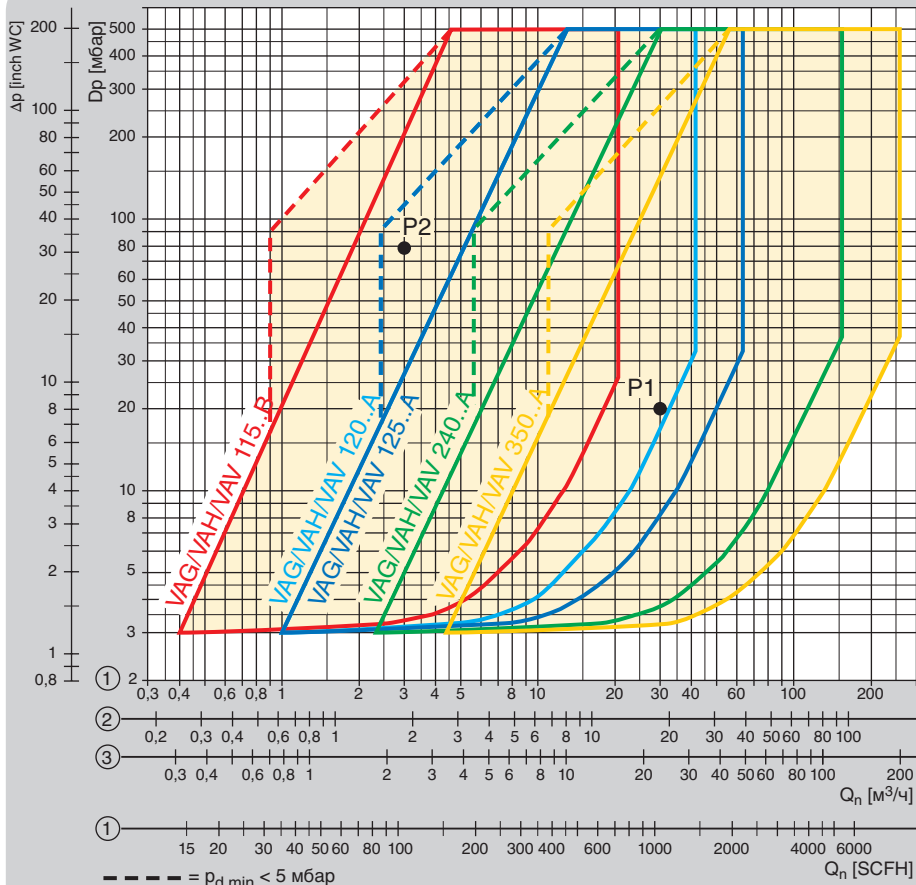
Мин. нагрузка: \rightarrow точка P2:
 $Q_{\min} = 2,6 \text{ м}^3/\text{ч}$ при $\Delta p = 20 \text{ мбар}$
 $R_V = Q_{\max} / Q_{\min} = 11,5:1$

Точки P1 и P2 должны быть в пределах рабочего диапазона типоразмера регулятора.

Рекомендуем выбирать наименьший размер для достижения оптимального регулирования.

4.1.1 Вычисление типоразмера VAD

Стандарт	T-продукт
	Ввод плотности
	Расход Q_n
	Входное давление p_u
	Выходное давление p_d
	Потери давления Δp
Прибор	$R_V \quad \Delta p_{\min.} \quad v$



① = Природный газ ($\rho = 0,80 \text{ кг/м}^3$)

② = Пропан ($\rho = 2,01 \text{ кг/м}^3$)

③ = Воздух ($\rho = 1,29 \text{ кг/м}^3$)

Расходные характеристики были сняты на установке со стандартными фланцами и встроенным фильтром. Если два или больше клапана объединены в блок, потери давления в каждом клапане снижаются приблизительно на 5%.

4.2 Пример выбора для VAG, VAH, VAV

Природный газ,
 Расход $Q_{\text{max}} = 30 \text{ м}^3/\text{ч}$,
 Входное давление $p_u = 80 \text{ мбар}$,
 Выходное давление $p_d = 60 \text{ мбар}$.
 Выбранное соотношение регулирования в диапазоне от макс. до мин. нагрузки $R_V = 10:1$.

Макс. нагрузка:
 $\Delta p = p_u - p_{d \text{ max.}} = 20 \text{ мбар} \rightarrow$ Точка P1

Мин. нагрузка:
 $p_{d \text{ min.}} = p_{d \text{ max.}} / R_V^2 = 0,6 \text{ мбар}$
 $Q_{\text{min.}} = Q_{\text{max.}} / R_V = 3 \text{ м}^3/\text{ч}$
 $\Delta p = p_u - p_{d \text{ min.}} = 79,4 \text{ мбар}$

\rightarrow Точка P2, выбираем: VAG 120..A

Точки P1 и P2 должны быть в пределах рабочего диапазона типоразмера регулятора. Рекомендуем выбрать наименьший размер для достижения оптимального регулирования.

4.2.1 Вычисление типоразмера VAG, VAH, VAV

Стандарт Т-продукт

Ввод плотности

Расход Q_n

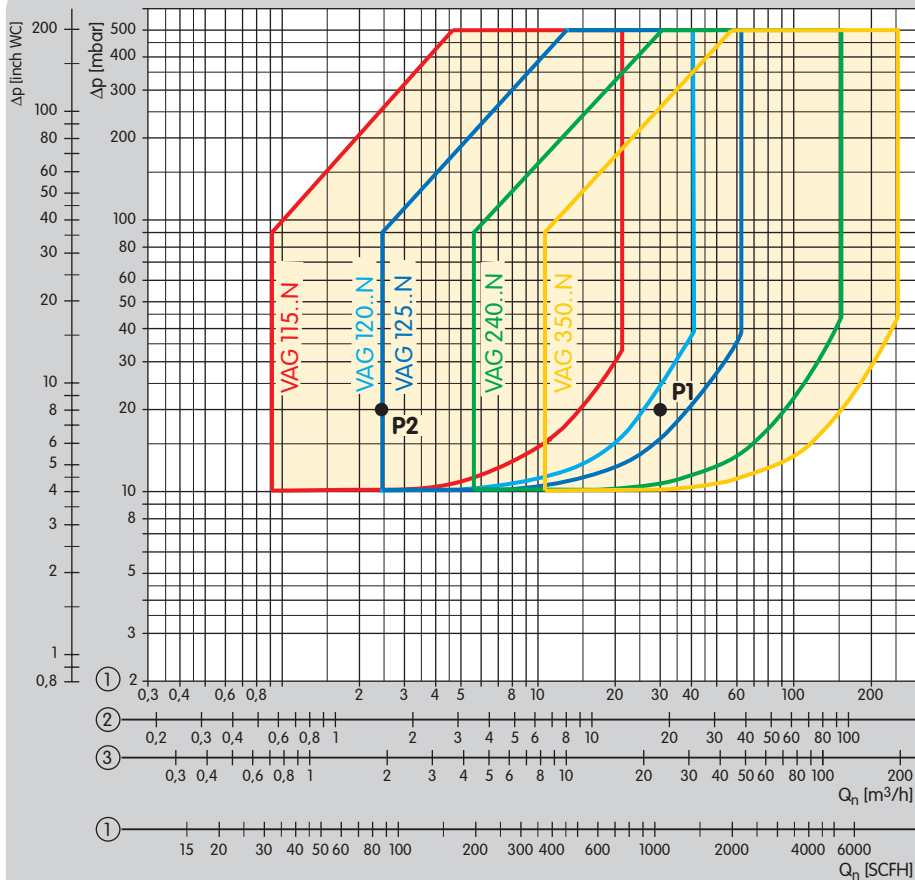
Входное давление p_u

Выходное давление p_d

Потери давления Δp

Прибор

$\Delta p_{\text{min.}}$ v



4.3 Пример выбора для ноль-регулятора VAG..N

Природный газ,
 Расход $Q_{max.} = 30 \text{ м}^3/\text{ч}$,
 Входное давление $p_u = 20 \text{ мбар}$,
 Выходное давление $p_d = 0 \text{ мбар}$ (атмосферное давление).
 Выбранное соотношение регулирования в диапазоне от макс. до мин. нагрузки $R_V = 10:1$.

Макс. нагрузка:
 $\Delta p = p_u - p_{d \text{ max.}} = 20 \text{ мбар} \rightarrow \text{Точка P1}$

Мин. нагрузка:
 $\rightarrow \text{Точка P2: } Q_{min.} = 2.4 \text{ м}^3/\text{ч при}$
 $\Delta p = 20 \text{ мбар}$
 $R_V = Q_{max.} / Q_{min.} = 12.3:1$

Точки P1 и P2 должны быть в пределах рабочего диапазона типоразмера регулятора. Рекомендуем выбирать наименьший размер для достижения оптимального регулирования.

4.3.1 Вычисление типоразмера VAG..N

Стандарт	T-продукт
	Ввод плотности
	Расход Q_n
	Входное давление p_u
	Выходное давление p_d
	Потери давления Δp
Прибор	$R_V \quad \Delta p_{min.} \quad v$

- ① = Природный газ ($\rho = 0,80 \text{ кг/м}^3$)
 - ② = Пропан ($\rho = 2,01 \text{ кг/м}^3$)
 - ③ = Воздух ($\rho = 1,29 \text{ кг/м}^3$)
- Расходные характеристики были сняты на установке со стандартными фланцами и встроенным фильтром. Если два или больше клапана объединены в блок, потери давления в каждом клапане снижаются приблизительно на 5%.

5.2 Описание типа VAD

Тип	Описание
VAD	Клапан с регулятором давления
1–3	Типоразмер
T	Стандарт США
10–65	Номинальный диаметр на входе и выходе
R	Внутренняя резьба Rp
N	Внутренняя резьба NPT
F	ISO фланец
/N	Быстро открывающийся, быстро закрывающийся
K	Напряжение питания 24 В =
P	Напряжение питания 100 В ~; 50/60 Гц
Q	Напряжение питания 120 В ~; 50/60 Гц
Y	Напряжение питания 200 В ~; 50/60 Гц
W	Напряжение питания 230 В ~; 50/60 Гц
S	Указатель положения с оптическим индикатором
G	Указатель положения с оптическим индикатором на 24В
R	Вид на клапан (при направлении потока слева направо)
L	Вид на клапан (при направлении потока справа налево)
-25	Выходное давление p_d : 2.5–25 мбар
-50	20–50 мбар
-100	35–100 мбар
A	Стандартное седло клапана
B	Уменьшенное седло клапана

5.3 Описание типа VCD

Тип	Описание
VCD	Устройство многофункциональное (клапан с регулятором давления)
1-3	Типоразмер
T	Стандарт США
10-65 /10-65	Номинальный диаметр на входе Номинальный диаметр на выходе
R	Внутренняя резьба Rp
N	Внутренняя резьба NPT
F	ISO фланец
05	Мах. входное давление: 500 мбар
D-100	1-ый клапан с регулятором давления, выходное давление: 10 – 100 мбар
D-50	1-ый клапан с регулятором давления, выходное давление: 5 - 50 мбар
D-25	1-ый клапан с регулятором давления, выходное давление: 2,5 - 25 мбар
L	1-ый клапан медленно открывающийся, быстро закрывающийся
N	1-ый клапан быстро открывающийся, быстро закрывающийся
D-100	2-ой клапан с регулятором давления, выходное давление: 10 – 100 мбар
D-50	2-ой клапан с регулятором давления, выходное давление: 5 - 50 мбар
D-25	2-ой клапан с регулятором давления, выходное давление: 2,5 - 25 мбар
L	2-ой клапан медленно открывающийся, быстро закрывающийся
N	2-ой клапан быстро открывающийся, быстро закрывающийся

K	Напряжение питания 24 В =
P	Напряжение питания 100 В ~; 50/60 Гц
Q	Напряжение питания 120 В ~; 50/60 Гц
Y	Напряжение питания 200 В ~; 50/60 Гц
W	Напряжение питания 230 В ~; 50/60 Гц
S	Указатель положения с визуальным индикатором
G	Указатель положения с визуальным индикатором на 24В
R	Вид на клапан (при направлении потока слева направо)
L	Вид на клапан (при направлении потока справа налево)
3	M20 кабельный ввод
/- 1	Принадлежности на правой стороне, 1-ый клапан:
/- 3	датчик давления на выходе DG 17VC
/- 4	датчик давления на выходе DG 110VC
/MM	датчик давления на выходе DG 300VC
/PP	2 штуцера для замера давления
/1-	датчик давления на выходе DG 17VC
/2-	датчик давления на входе DG 40VC
/3-	датчик давления на входе DG 110VC
/4-	датчик давления на входе DG 300VC



Тип	Описание
Принадлежности на правой стороне, 2-ой клапан:	
-2	датчик давления на выходе DG 40VC
-3	датчик давления на выходе DG 110VC
-4	датчик давления на выходе DG 300V
BS	байпасный клапан VAS 1
BY	байпасный клапан VBY
MM	2 штуцера для замера давления
PP	2 резьбовые заглушки
ZS	пилотный клапан VAS 1
ZY	пилотный клапан VBY
3-	датчик давления на входе DG 110VC
Принадлежности на левой стороне, 1-ый клапан:	
/-2	датчик давления на выходе DG 40VC
/-4	датчик давления на выходе DG 300VC
/MM	2 штуцера для замера давления
/33	2 резьбовые заглушки
/PP	2 резьбовые заглушки
/1-	датчик давления на входе DG 17VC
/2-	датчик давления на входе DG 40V
/3-	датчик давления на входе DG 110VC
-4	датчик давления на входе DG 300VC
Принадлежности на левой стороне, 2-ой клапан:	
-4	датчик давления на выходе DG 300VC
BS	байпасный клапан VAS 1
MM	2 штуцера для замера давления
ZS	2 резьбовые заглушки
ZY	пилотный клапан VAS 1
ZY	пилотный клапан VBY
3-	датчик давления на входе DG 110VC
4-	датчик давления на входе DG 300VC

5.5 Описание типа VAG, VAN

Тип	Описание
VAG	Комбинированный клапан с регулятором постоянного соотношения давлений
VAN	Комбинированный клапан с регулятором расхода
1-3	Типоразмер
T1)	Стандарт США
10-50	Номинальный диаметр на входе и выходе
R	Внутренняя резьба Rp
N1)	Внутренняя резьба NPT
F	ISO фланец
/N	Быстро открывающийся, быстро закрывающийся
K	Напряжение питания 24 В =
P	Напряжение питания 100 В ~; 50/60 Гц
Q	Напряжение питания 120 В ~; 50/60 Гц
Y	Напряжение питания 200 В ~; 50/60 Гц
W	Напряжение питания 230 В ~; 50/60 Гц
S	Указатель положения с оптическим индикатором
G	Указатель положения с оптическим индикатором на 24В
R	Вид на клапан (при направлении потока слева направо)
L	Вид на клапан (при направлении потока справа налево)
A	Стандартное седло клапана
B	Уменьшенное седло клапана
E	Соединительный комплект для импульсной воздушной линии p_{sa} : зажимная муфта
K1)	крепление для пластмассовой трубки
A1)	адаптер NPT ¼
N1)	ноль-регулятор

1) Только для VAG.

5.6 Описание типа VCG, VCH

Тип	Описание
VCG	Устройство многофункциональное (клапан с регулятором соотношения давлений)
VCH	Устройство многофункциональное (клапан с регулятором соотношения расходов)
1-3	Типоразмер

T	Стандарт США
10-50 /10-50	Номинальный диаметр на входе Номинальный диаметр на выходе
R N 1) F	Внутренняя резьба Rp Внутренняя резьба NPT ISO фланец
05	Max. входное давление: 500 мбар

GE	1-ый клапан с регулятором соотношения давлений, присоединение импульсной трубки: зажимная муфта
GK	1-ый клапан с регулятором соотношения давлений, крепление для пластмассовой импульсной трубки
GN	1-ый клапан с ноль - регулятором
L	1-ый клапан медленно открывающийся, быстро закрывающийся
N	1-ый клапан быстро открывающийся, быстро закрывающийся

GE	2-ой клапан с регулятором соотношения давлений, присоединение импульсной трубки: зажимная муфта
GN	2-ой клапан с ноль - регулятором
HE	2-ой клапан с регулятором расхода, присоединение импульсной трубки: зажимная муфта
L	2-ой клапан медленно открывающийся, быстро закрывающийся
N	2-ой клапан быстро открывающийся, быстро закрывающийся

K	Напряжение питания 24 В =
Q	Напряжение питания 120 В ~; 50/60 Гц
Y	
W	Напряжение питания 230 В ~; 50/60 Гц

S	Указатель положения с визуальным индикатором
R	Вид на клапан (при направлении потока слева направо)
L	Вид на клапан (при направлении потока справа налево)
3	M20 кабельный ввод

	Принадлежности на правой стороне, 1-ый клапан:
/- 2	датчик давления на выходе DG 40VC
/- 3	датчик давления на выходе DG 110VC
/BS	байпасный клапан VAS 1
/MM	2 штуцера для замера давления
/PP	2 резьбовые заглушки
/ZS	пилотный клапан VAS 1
/1-	датчик давления на входе DG 17VC
/2-	датчик давления на входе DG 40VC
/3-	датчик давления на входе DG 110VC
/4-	датчик давления на входе DG 300VC



Тип	Описание
Принадлежности на правой стороне, 2-ой клапан:	
-2	датчик давления на выходе DG 40VC
-3	датчик давления на выходе DG 11VC
-4	датчик давления на выходе DG 300VC
BS	байпасный клапан VAS 1
BY	байпасный клапан VBY
MM	2 штуцера для замера давления
PP	2 резьбовые заглушки
ZS	пилотный клапан VAS 1
2 -	датчик давления на входе DG 40VC
Принадлежности на левой стороне, 1-ый клапан:	
/- 3	датчик давления на выходе DG 110VC
/MM	2 штуцера для замера давления
/PP	2 резьбовые заглушки
/2-	датчик давления на входе DG 40VC
/3-	датчик давления на входе DG 110VC
/4-	датчик давления на входе DG 300VC
Принадлежности на левой стороне, 2-ой клапан:	
- 3	датчик давления на выходе DG 110VC
- 4	датчик давления на выходе DG 300VC
BS	байпасный клапан VAS 1
BY	байпасный клапан VBY
MM	2 штуцера для замера давления
PP	2 резьбовые заглушки
ZY	пилотный клапан VBY
2 -	датчик давления на входе DG 40VC

5.8 Описание типа VAV

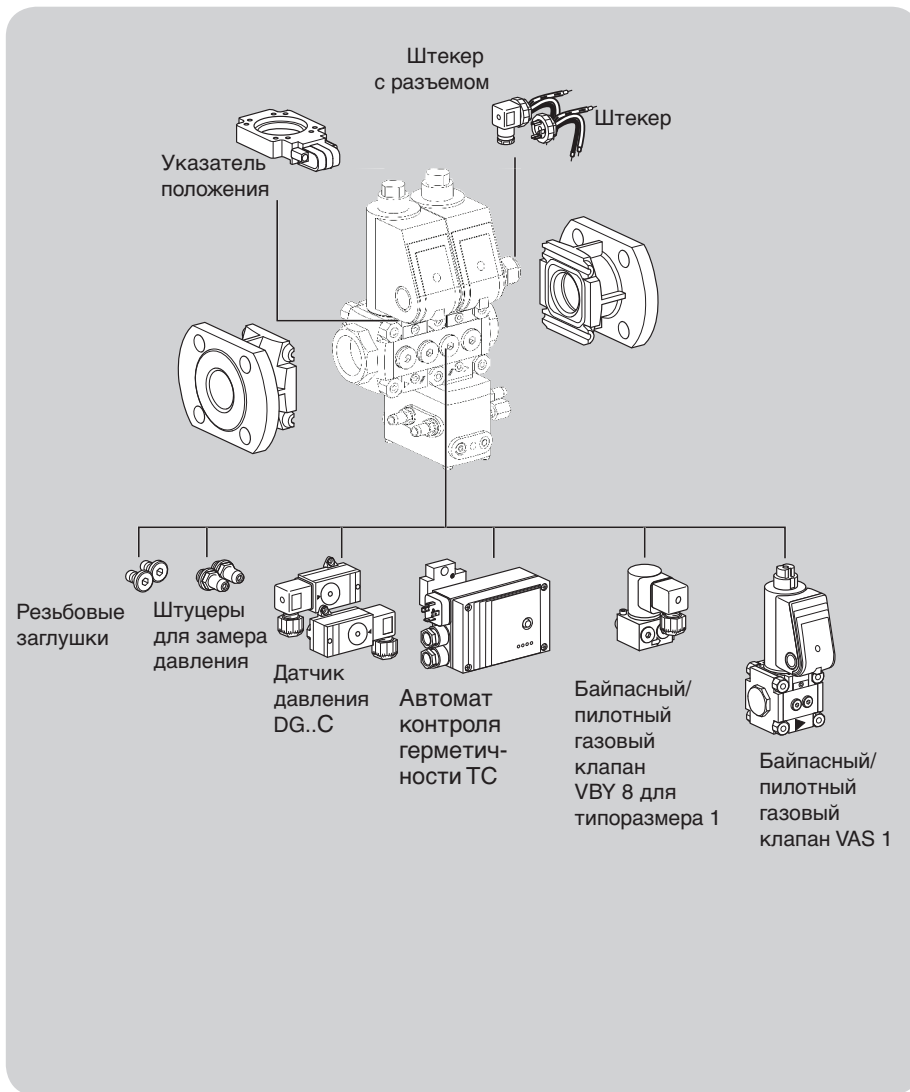
Тип	Описание
VAV	Комбинированный клапан с регулятором переменного соотношения давлений
1–3	Типоразмер
T	Стандарт США
10–65	Номинальный диаметр на входе и выходе
R	Внутренняя резьба Rp
N	Внутренняя резьба NPT
F	фланец ISO
/N	Быстро открывающийся, быстро закрывающийся
K	Напряжение питания 24 В =
P	Напряжение питания 100 В ~; 50/60 Гц
Q	Напряжение питания 120 В ~; 50/60 Гц
Y	Напряжение питания 200 В ~; 50/60 Гц
W	Напряжение питания 230 В ~; 50/60 Гц
S	Указатель положения с оптическим индикатором
G	Указатель положения с оптическим индикатором на 24В
R	Вид на клапан (при направлении потока слева направо)
L	Вид на клапан (при направлении потока справа налево)
A	Стандартное седло клапана
B	Уменьшенное седло клапана
K	Соединительный комплект для импульсной воздушной линии p_{sa} и импульсной линии камеры горения p_{sc} : крепление для пластмассовой трубки

5.9 Описание типа VCV

Тип	Описание
VCV	Устройство многофункциональное (электромагнитный клапан с регулятором переменного соотношения давлений)
1 – 3	Типоразмер
T	Стандарт США
10 – 50 / 10 – 50	Номинальный диаметр на входе Номинальный диаметр на выходе
R	Внутренняя резьба Rp
N	Внутренняя резьба NPT
F	ISO фланец
05	Max. входное давление: 500 мбар
GE	1-ый клапан с регулятором соотношения давлений, присоединение импульсной трубки: зажимная муфта
GK	1-ый клапан с регулятором соотношения давлений, крепление для пластмассовой импульсной трубки
GN	1-ый клапан с ноль - регулятором
L	1-ый клапан медленно открывающийся, быстро закрывающийся
N	1-ый клапан быстро открывающийся, быстро закрывающийся
GE	2-ой клапан с регулятором соотношения давлений, присоединение импульсной трубки: зажимная муфта
GN	2-ой клапан с ноль - регулятором
HE	2-ой клапан с регулятором расхода, присоединение импульсной трубки: зажимная муфта
L	2-ой клапан медленно открывающийся, быстро закрывающийся
N	2-ой клапан быстро открывающийся, быстро закрывающийся
K	Напряжение питания 24 В =
Q	Напряжение питания 120 В ~; 50/60 Гц
W	Напряжение питания 230 В ~; 50/60 Гц
S	Указатель положения с визуальным индикатором
R	Вид на клапан (при направлении потока слева направо)
L	Вид на клапан (при направлении потока справа налево)

3	M20 кабельный ввод
	Принадлежности на правой стороне, 1-ый клапан:
/- 2	датчик давления на выходе DG 40VC
/- 3	датчик давления на выходе DG 110VC
/BS	байпасный клапан VAS 1
/MM	2 штуцера для замера давления
/PP	2 резьбовые заглушки
/ZS	пилотный клапан VAS 1
/1-	датчик давления на входе DG 17VC
/2-	датчик давления на входе DG 40VC
/3-	датчик давления на входе DG 110VC
/4-	датчик давления на входе DG 300VC

Тип	Описание
	Принадлежности на правой стороне, 2-ой клапан:
-2	датчик давления на выходе DG 40VC
-3	датчик давления на выходе DG 11VC
-4	датчик давления на выходе DG 300VC
BS	байпасный клапан VAS 1
BY	байпасный клапан VBY
MM	2 штуцера для замера давления
PP	2 резьбовые заглушки
ZS	пилотный клапан VAS 1
2 -	датчик давления на входе DG 40VC
	Принадлежности на левой стороне, 1-ый клапан:
/- 2	датчик давления на выходе DG 40VC
/MM	2 штуцера для замера давления
/PP	2 резьбовые заглушки
/2-	датчик давления на входе DG 40VC
/3-	датчик давления на входе DG 110VC
/4-	датчик давления на входе DG 300VC
	Принадлежности на левой стороне, 2-ой клапан:
- 3	датчик давления на выходе DG 110VC
- 4	датчик давления на входе DG 300VC
BS	байпасный клапан VAS 1
BY	байпасный клапан VBY
MM	2 штуцера для замера давления
PP	2 резьбовые заглушки
ZY	пилотный клапан VBY
2 -	пилотный клапан VBY



5.10 Принадлежности

Модульная конструкция включает:

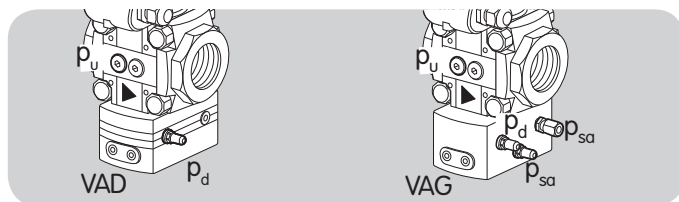
- Резьбовые заглушки
- Штуцеры для замера давления
- Датчик давления DG..VC для входного и/или выходного давления
- Автомат контроля герметичности TC
- Байпасный/пилотный газовый клапан VBY 8 для типоразмера 1
- Байпасный/пилотный газовый клапан VAS 1

Более подробная информация, см. стр. 40 (Принадлежности).

6 Указания по проектированию

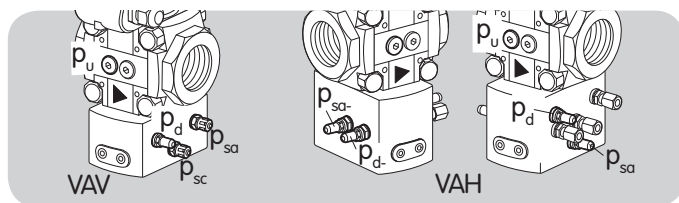
Не хранить и не устанавливать прибор на открытом воздухе.

Входное давление p_u и выходное давление p_d может быть измерено с двух сторон корпуса устройства. Для увеличения точности регулирования вместо штуцера для измерения давления p_d должна быть подключена внешняя импульсная линия.



VAD, VCD: штуцер для измерения давления p_d на корпусе устройства.

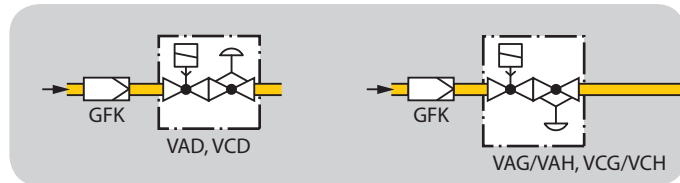
VAG, VCG: дополнительный штуцер для измерения давления воздуха p_{sa} на корпусе устройства.



VAV, VCV: штуцер для измерения давления p_d на корпусе устройства.

VAN, VCH: дополнительный штуцер для измерения выходного давления p_d и управляющего давления воздуха p_{sa}/p_{sa-} на корпусе устройства.

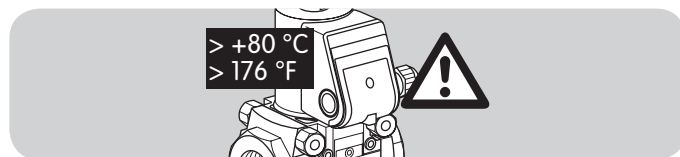
6.1 Монтаж



Не допускать попадания в корпус приборов уплотнительных материалов и металлических опилок. Рекомендуется установка фильтра перед каждым устройством.



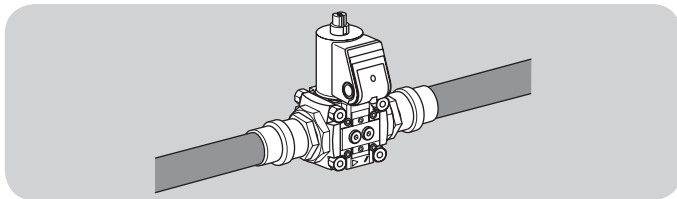
Прибор не должен контактировать с посторонними предметами. Минимальное расстояние 20 мм. (0.79"). Обеспечьте достаточное место для монтажа фланцев и привода.



В зависимости от окружающей температуры и напряжения корпуса электромагнита во время работы может перегреваться.

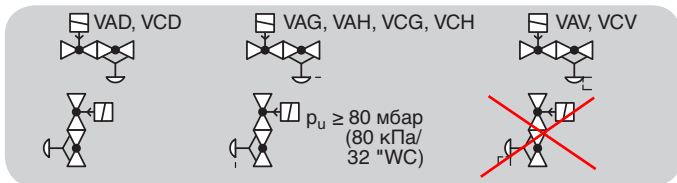


Если установлено больше трех приборов valVario в линию, необходима дополнительная опора.



Уплотнения некоторых обжимных втулок рассчитаны на температуру до 70°C (158°F). Этот температурный предел нельзя превышать, если расход газа в трубопроводе не менее 1 м³/ч, а максимальная температура окружающей среды 50°C (122°F).

6.1.1 Монтажное положение



Для влажных сред: черной электромагнитной катушкой только вертикально вверх.

VAD, VAG, VAH, VCD, VCG, VCH: черной электромагнитной катушкой вертикально вверх или горизонтально, вниз электромагнитом не допускается.

VAG, VAH, VCG, VCH: при $p_u \geq 80$ мбар (32 °WC, только горизонтальное положение.

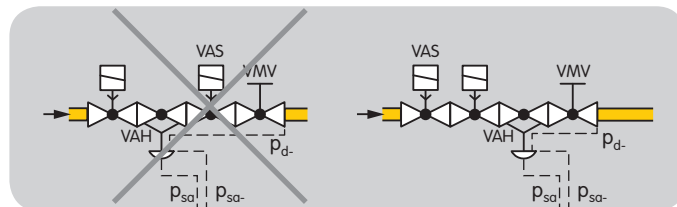
VAV, VCV: монтажное положение только вертикальное, черной электромагнитной катушкой вверх.

Для обеспечения быстроты реакции на изменение нагрузки и точности регулирования соотношения

газ/воздух VAG, VCD, расхода VAH, VCH или переменного соотношения газ/воздух VAV, VCV воздушная импульсная линия p_{sa} , а также импульсная линия для управляющего давления камеры горения p_{sc} у VAV, VCV должны быть как можно короче. Внутренний диаметр трубки для импульсных линий ≥ 4 мм. (0.15").

VAH, VCH

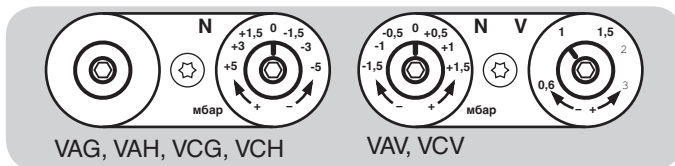
Не допускается устанавливать электромагнитный клапан для газа VAS после многофункциональных устройств VAH и перед регулирующей задвижкой VMV. Если VAS установлен подобным образом, он теряет способность выполнять функции второго клапана безопасности.



VAV

Импульсная линия для управляющего давления камеры горения p_{sc} должна монтироваться так, чтобы конденсат не мог попасть в многофункциональное устройство, а стекал обратно в камеру горения.

6.2 Установка минимальной нагрузки для VAG, VAH, VAV, VCG, VCH, VCV



Если горелка эксплуатируется при минимальной нагрузке газовоздушная смесь может регулироваться параллельным перемещением расходной характеристики при вращении регулировочного винта «N».

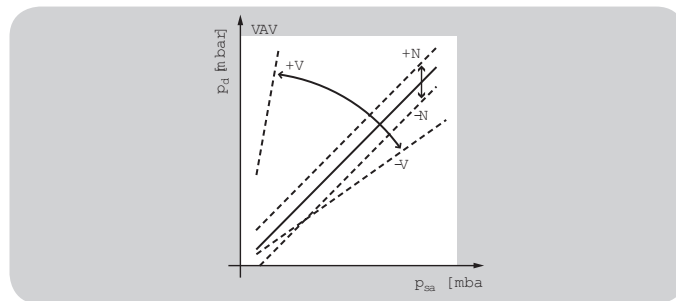
Диапазон регулирования для минимальной нагрузки:
 VAG, VAH, VCG, VCH: от -5 до +5 мбар (-1.95 to +1.95 "WC).

VAV, VCV: от -1,5 до +1,5 мбар (-0.6 to +0.6 "WC).

6.3 Установка максимальной нагрузки для VAV, VCV

При установке максимальной нагрузки соотношение изменяют с помощью регулировочного винта «V».

Соотношение: $V = p_d : p_{sa}$ = от 0,6:1 до 3:1. Уставки N и V влияют друг на друга и при необходимости нужно повторить настройку.



6.3.1 Расчет

Без подключения управляющего давления к камере горения $p_{sc} : p_d = V \times p_{sa} + N$

С подключением управляющего давления к камере горения $p_{sc} : (p_d - p_{sc}) = V \times (p_{sa} - p_{sc}) + N$

7 Принадлежности

7.1 Датчик давления для газа DG..VC для VAD, VAG, VAN, VAV, VCD, VCG, VCH, VCV

Тип	Диапазон регулирования [мбар]
DG 17VC	от 2 до 17
DG 40VC	от 5 до 40
DG 110VC	от 30 до 110
DG 300VC	от 100 до 300

Комплект поставки:

- 1 × датчик давления для газа,
- 2 × винта с потайной головкой,
- 2 × уплотнительных кольца.

7.2 Датчик давления для газа DG..VCT для VAD..T, VAG..T, VCD..T, VCG..T

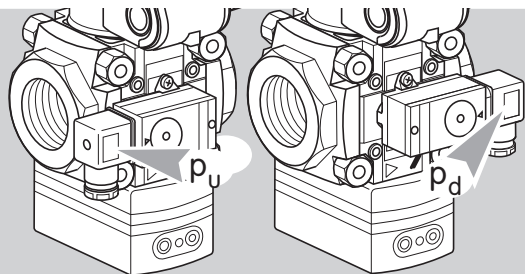
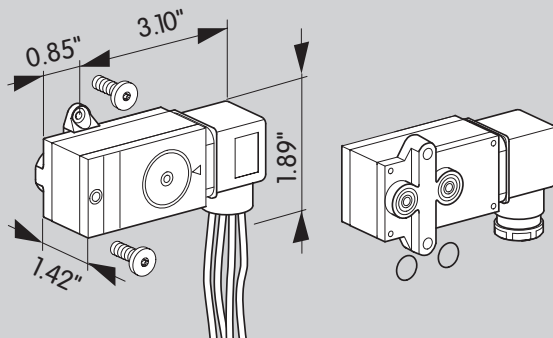
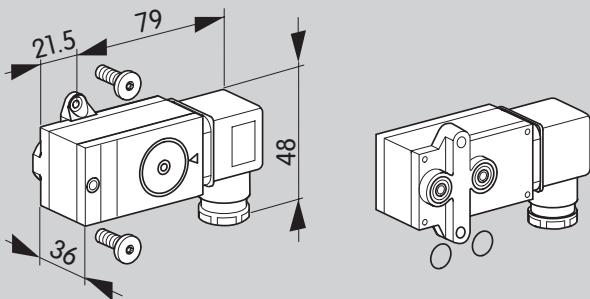
Тип	Диапазон регулирования [мбар]
DG 17VCT	от 0.8 до 6.8
DG 40VCT	от 2 до 16
DG 110VCT	от 12 до 44
DG 300VCT	от 40 до 120

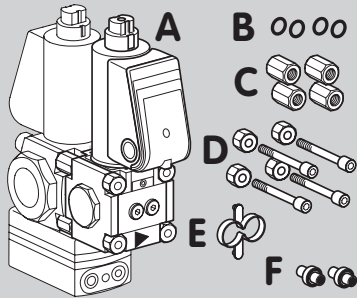
Комплект поставки:

- 1 × датчик давления для газа 18" проводами для подключения,
- 2 × винта с потайной головкой
- 2 × уплотнительных кольца.

Контроль входного давления p_u : штекер датчика давления направлен к входному фланцу.

Контроль выходного давления p_d : штекер датчика давления направлен к выходному фланцу.





7.3 Байпасный клапан / пилотный газовый клапан VAS 1

7.3.1 Комплект для блока VAS 1 + VAD/VAG/VAH/VAV 1

Комплект поставки:

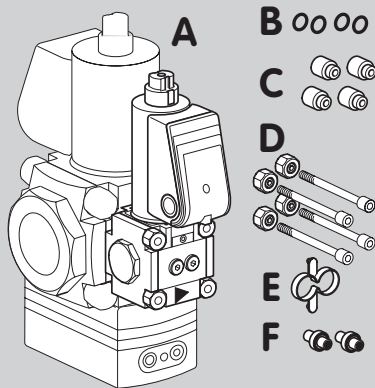
- A 1 × байпасный клапан VAS 1,
- B 4 × O-образных уплотнительных кольца,
- C 4 × сдвоенные гайки,
- D 4 × соединительных комплекта,
- E 1 × вспомогательное устройство

Байпасный клапан VAS 1

- F 2 × соединительных втулки, если байпасный клапан имеет глухой фланец на выходе.

Пилотный газовый клапан VAS 1

- F 1 × соединительных втулки, 1 х глухая втулка, если байпасный клапан на выходе имеет резьбовой фланец.



7.3.2 Комплект для блока VAS 1 + VAD/VAG/VAH/VAV 2, VAD/VAG/VAH/VAV 3

Комплект поставки:

- A 1 × байпасный клапан VAS 1,
- B 4 × O-образных уплотнительных кольца,
- C 4 × распорных втулки,
- D 4 × соединительных комплекта,
- E 1 × вспомогательное устройство

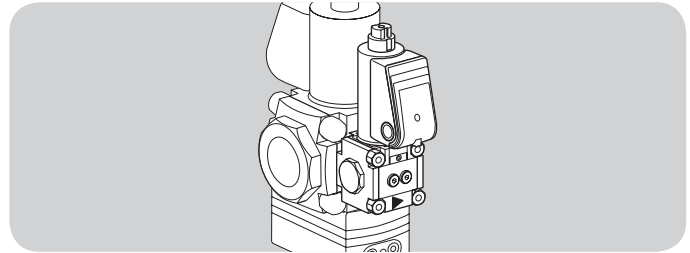
Байпасный клапан VAS 1

- F 2 × соединительных втулки, если байпасный клапан имеет глухой фланец на выходе.

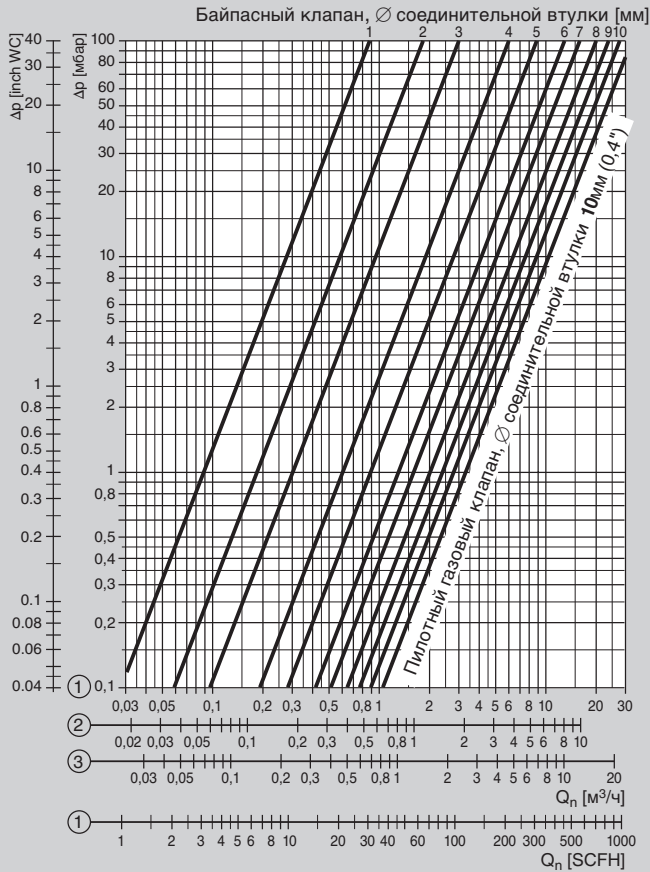
Пилотный газовый клапан VAS 1

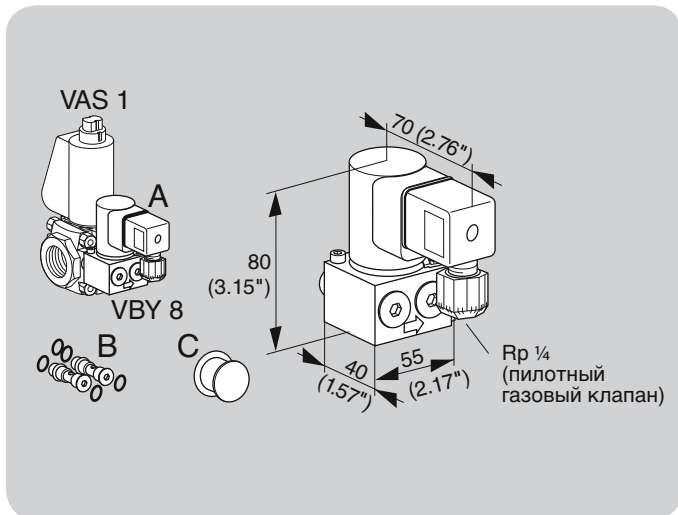
- F 1 × соединительных втулки, 1 х глухая втулка, если байпасный клапан на выходе имеет резьбовой фланец.

7.3.3 Расходные характеристики



Расходные характеристики были составлены для байпасного клапана VAS 1 с соединительной втулкой диаметром от 1 до 10 мм (от 0,04 до 0.4") и для пилотного клапана с 10 мм (0.4") соединительной втулкой.





7.4 Байпасный /пилотный газовый клапан VBY 8 для VAD/VAG/VAH/VAV 1

7.4.1 Комплект поставки, VBY 8I как байпасный клапан

- A 1 × байпасный клапан VBY 8I,
- B 2 × фиксирующих винта с потайной головкой с 4 × O-образными уплотнительными кольцами: оба винта имеют байпасное отверстие,
- C 1 × смазка для O-колец.

7.4.2 Комплект поставки, VBY 8R как пилотный клапан

- A 1 × пилотный газовый клапан VBY 8R,
- B 2 × фиксирующих винта с потайной головкой с 5 × O-образными уплотнительными кольцами: только один винт имеет байпасное отверстие,
- C 1 × смазка для O-колец.

7.4.3 Выбор

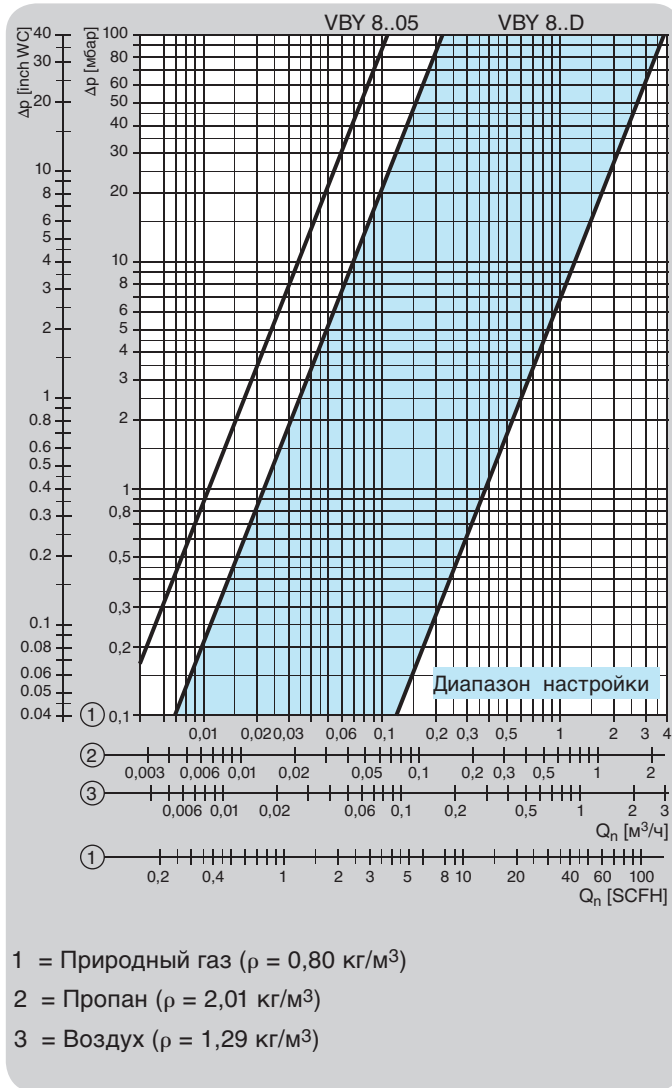
Тип	I	R	W	Q	K	6L	-R	-L	E	B	D	05
VBY 8	●	●	●	●	●	●	●	●	●	●	●	●

Пример заказа

VBY 8RW6L-LED

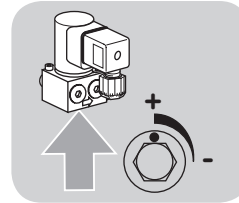
7.4.4 Описание типа

Тип	Описание
VBY	Электромагнитный клапан для газа
8	Номинальный размер
I	В качестве байпасного клапана (внутреннее байпасирование)
R	В качестве клапана газового запальника (внешнее байпасирование)
K	Напряжение питания 24 В=
Q	Напряжение питания 120 В~; 50/60 Гц
W	Напряжение питания 230 В~; 50/60 Гц
6L	Электроподключение с помощью штекера и разъема со светодиодом LED
-R	Смонтирован на главном клапане: справа
-L	Смонтирован на главном клапане: слева
E	Поставляется смонтированным с VAX
B	Раздельная поставка с VAS (отдельная упаковка)
05	Диаметр сопла = 0,5 мм (0,02")
D	Ограничитель расхода



7.4.5 Расходные характеристики

VBY 8..D



Расходные характеристики были составлены при вращении дросселя (с помощью 4мм/0,16" шестигранного ключа) на 1/4 оборота.

Макс. расход: от 10 до 100%.

VBY 8..05

Расход дросселируется через 0,5 мм (0.02") сопло и, таким образом, обеспечивается постоянство кривой на диаграмме расхода.

Регулировка невозможна.

7.4.6 Технические данные

Окружающая температура: от 0° до +60°C (от 32 до 140°F), не допускается выпадение конденсата.

Температура хранения: от 0° до +40°C (от 32 до 104°F), не допускается выпадение конденсата.

Потребление мощности:

24 В = 8 Вт,

120 В = 8 Вт,

230 В = 9.5 Вт.

Степень защиты: IP 54

7.5 Автомат контроля герметичности TC116V

для VAx 1–3

Для монтажа автомата контроля герметичности с правой или левой стороны комбинированного клапаном требуется пластина адаптера:

Комплект поставки: **A** 1 × пластина адаптера,
B 2 × O-кольца,
C 2 × фиксирующих винта.

Для монтажа: с левой стороны: артикул № 74922391
с правой стороны: артикул № 74921995.

7.6 Штуцеры для замера давления

Штуцеры для замера давления на входе p_u и выходе p_d .

Комплект поставки: **A** 2 × штуцера для замера давления и 2 × плоских уплотнительных кольца, артикул № 74912868

Комплект поставки: **B** 2 × штуцера для замера давления и 2 × профильных уплотнительных кольца, артикул № 74923390.

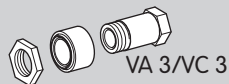
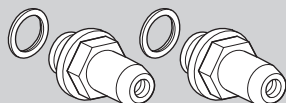
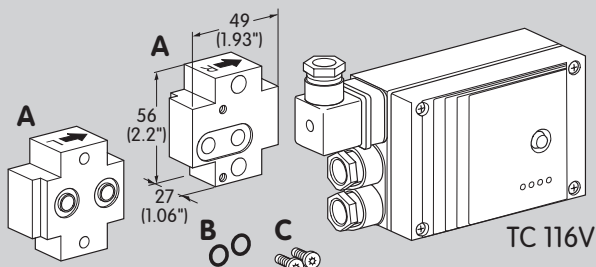
7.7 Комплект кабельного ввода

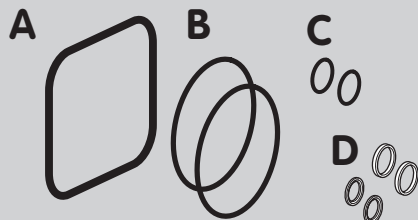
При электроподключении блока клапанов VCx, клеммные коробки должны соединяться друг с другом при помощи комплекта кабельного ввода. Комплект может использоваться только если клеммные коробки расположены на одинаковой высоте и с одной и той же стороны и если оба клапана имеют или не имеют индикатор положения.

VA 1, артикул № 74921985,

VA 2, артикул № 74921986,

VA 3, артикул № 74921987.





7.8 Комплект уплотнений VA 1–3

VA 1, артикул № 74921988,

VA 2, артикул № 74921989,

VA 3, артикул № 74921990.

Комплект поставки:

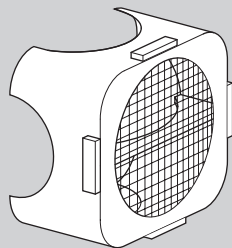
A 1 × сдвоенный уплотнительный блок,

B 2 × O-кольца (фланец),

C 2 × O-кольца (датчик давления),

для штуцера замера давления/резьбовой заглушки:

D 2 × плоских уплотнительных кольца и 2 × профильных уплотнительных кольца.



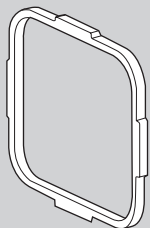
7.9 Дроссельная вставка

Типоразмер	Ø трубы DN	Дроссельная вставка с выходным диаметром (мм)	
		1	2
1	15	18,5 мм	0,73"
1	20	25 мм	0,98"
1	25	30 мм	1,18"
2	40	46 мм	1,81"
3	50	58 мм	2,28"

Если комбинированный клапан VAD/VAG/VAV дополнительно устанавливается перед электромагнитным клапаном VAS, тогда на выходе VAD/VAG/VAV должна быть установлена соответствующая дроссельная вставка.

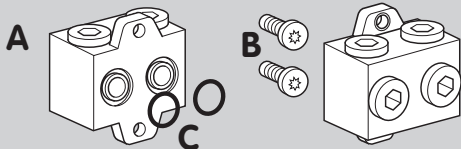
Если VAD/VAG/VAV 1 встраивается перед VAS 1: следует использовать дроссельную вставку DN 25 с диаметром выходного отверстия $d = 30$ мм.

Для типоразмера 1 установлена вставка DN 15 или 20: дроссельная вставка DN 25 заказывается отдельно.



7.10 Удерживающая рамка

Если прибор VAD/VAG/VAV встраивается перед газовым электромагнитным клапаном VAS: на выходе VAS должна устанавливаться удерживающая рамка для закрепления дроссельной шайбы на выходе клапана с регулятором. Удерживающая рамка заказывается отдельно.

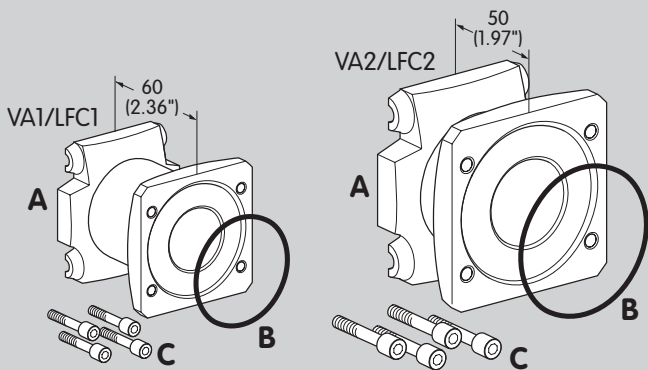


7.11 Монтажный блок

Для установки манометра или других принадлежностей.

Комплект поставки:

- A** 1 × монтажный блок,
- B** 2 × саморезующих винта для монтажа,
- C** 2 × O-кольца.



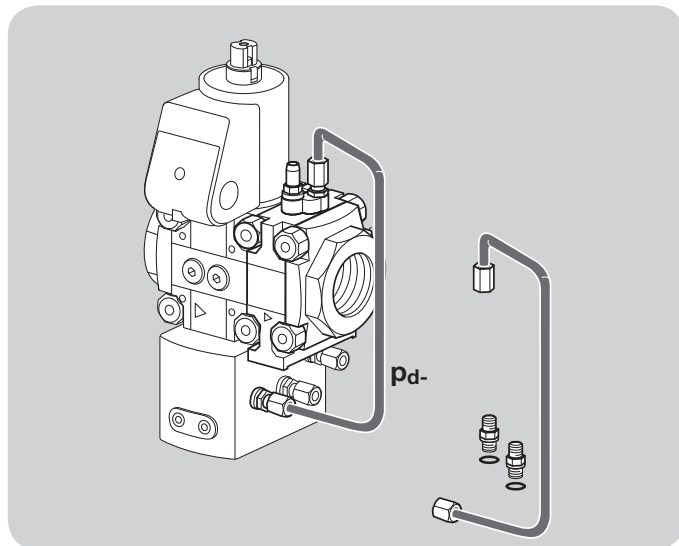
7.12 Комплект фланцев для установки на регуляторы серии Moduline

Для установки VAx/VCx 1, VAx/VCx 2 на Moduline, типоразмеров 1 и 2:

Комплект фланцев VA1/LFC1, артикул № 74922171,
Комплект фланцев VA2/LFC2, артикул № 74922172.

Комплект поставки:

- A** 1 × фланец,
- B** 1 × O-кольцо,
- C** 4 × установочных винта M5 × 16.



7.13 Импульсная трубка для газа

Для точной настройки расхода газа на многофункциональных устройствах с регулятором расхода VAN, VCH может быть установлена регулирующая задвижка VMV.

Импульсная трубка для давления газа на выходе p_d с $2 \times 1/8$ " обжимными втулками.

Типоразмер 1: артикул № 74924458,

Типоразмер 2: артикул № 74924459.

8 Технические данные

Вид газа: природный газ, сжиженный (газообразная форма), биогаз (H_2S max 0.1 %) или воздух; другие газы по запросу. Газ должен быть сухим независимо от температурных условий и не должен содержать влаги.

Диапазон входного давления p_u :

10 – 500 мбар (4–200 "WC),

В соответствии с нормами FM: (230 В~, 120 В~, 24 В =), допустимое давление для опрессовки: 700 мбар (10 psig);

ANSI/CSA: (230 В~, 120 В~, 24 V DC) до 350 мбар (5 psig).

Время открытия электромагнитного клапана: быстро открывающийся: ≤ 0.5 с,

Время закрытия электромагнитного клапана: быстро закрывающийся: < 1 с.

Температура окружающей среды:

от-20 до +60°C (от-4 до +140°F), не допускается образование влаги.

Температура хранения:

от-20 до +40°C (от-4 до 104°F), не допускается образование конденсата.

Клапаны безопасности:

класс герметичности А по EN 161, Factory Mutual Research Class: 7400 Регулирующие клапаны (230 В~, 120 В~, 24 В=),

ANSI Z21.21 и CSA 6.5, ANSI Z21.18 и CSA 6.3.

Регулятор класса А по EN 88-1.

Диапазон регулирования: до 10:1.

Напряжение питания:

230 В ~, +10/-15 %, 50/60 Гц;

200 В ~, +10/-15 %, 50/60 Гц;

120 В ~, +10/-15 %, 50/60 Гц;

100 В ~, +10/-15 %, 50/60 Гц;

24 В =, $\pm 20\%$.

Кабельные вводы: M20 x 1,5,

Электроподключение:

кабель сечением до макс. 2,5 мм² (AWG12) или штекер с разъемом по EN 175301-803.

Степень защиты: IP 65.

Продолжительность включения: 100%.

Коэффициент мощности электромагнитной катушки: $\cos \varphi = 1$.

Потребляемая мощность:

Тип	24 В= [Вт]	100 В~ [Вт]	120 В~ [Вт]	200 В~ [Вт]	230 В~ [Вт]
VAD/VAG/ VAH/VAV 1	29	33	30	33	30
VAD/VAG/ VAH/VAV 2	46	53	54	54	53
VAD/VAG/ VAH/VAV 3	46	53	54	54	53
VCD/VCG/ VCH/VCV 1	58	66	60	66	60
VCD/VCG/ VCH/VCV 2	92	106	108	108	106
VCD/VCG/ VCH/VCV 3	92	106	108	108	106

Материал корпуса клапана: алюминиевый сплав,
затвор клапана: NBR (нитрил).

Соединительные фланцы с внутренней резьбой:
Rp по ISO 7-1, NPT по ANSI/ASME.

Нагрузка контактов указателя положения:

Тип	Напряжение	Мин. сила тока (активная нагрузка)	Макс. сила тока (активная нагрузка)
VCx..S	12–250 В ~, 50/60 Гц	100 мА	3 А
VCx..G	12–125 В ~, 50/60 Гц	2 мА	0,1 А

Частота переключений указателя положения:
max. 5 × в минуту.

Ток переключений [А]	Количество переключений*	
	cos φ = 1	cos φ = 0.6
0.1	500,000	500,000
0.5	300,000	250,000
1	200,000	100,000
3	100,000	–

* Ограничение для отопительных установок до 200 000 раз

8.1 VAD, VCD

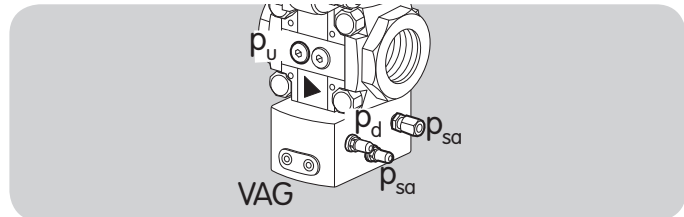
Выходное давление p_d :
2,5–25 мбар (1–10 "WC),
20–50 мбар (8–20 "WC),
35–100 мбар (14–40 "WC).

8.2 VAG, VCG

Выходное давление p_d :
0,5–100 мбар (0,2–40 "WC).
Управляющее давление воздуха p_{sa} :
0,5–100 мбар (0,2–40 "WC).

Диапазон настройки при мин. нагрузке:
±5 мбар (±2 "WC).

Соотношение давлений газа и воздуха: 1:1.



Входное давление должно всегда быть выше, чем управляющее давление воздуха:

$p_{sa} + \text{потери давления } \Delta p + 5 \text{ мбар (2 "WC)}$.

VAG..K, VCG..GK: 1 1/8" соединительная втулка для пластмас-совой трубки (внутренний диаметр 3,9 мм (0,15"); наружный диаметр 6,1 мм (0,24")) или VAG..E, VCG..GE: 1 1/8" зажимная втулка для трубки 6 × 1 или

VAG..A: 1 адаптер NPT 1/4 или

VAG..N, VCG..GN: ноль-регулятор с сапуном.

8.3 VAN, VCN

Управляющее давление воздуха p_{sa} :
0,6–100 мбар (0,23–40 "WC).

Перепад давлений воздуха Δp_{sa} ($p_{sa} - p_{sa-}$):
0,6–50 мбар (0,23–9,5 "WC).

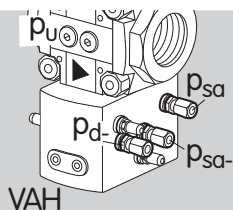
Перепад давлений газа Δp_d ($p_d - p_{d-}$):
0,6–50 мбар (0,23–19,5 "WC).

Соотношение давлений газа и воздуха: 1:1.

Входное давление должно всегда быть выше, чем управляющее давление воздуха:

$p_{sa} + \text{потери давления } \Delta p + 5 \text{ мбар (2 "WC)}$.

Диапазон настройки при мин. нагрузке: ±5 мбар (±2 "WC).



VAV

Присоединение управляющего давления воздуха

p_{sa} :

VAV..E: 3 1/8" зажимная втулка для трубки 6 × 1.

8.4 VAV, VCV

Выходное давление p_d :

0,5–30 мбар (0,2–11,7 "WC).

Управляющее давление воздуха p_{sa} :

0,4–30 мбар (0,15–11,7 "WC).

Управляющее давление камеры горения p_{sc} :

от -20 до +20 мбар (от -7,8 до +7,8 "WC).

Минимальный перепад управляющих давлений

$p_{sa} - p_{sc}$: 0,4 мбар (0,15 "WC).

Минимальный перепад давлений $p_d - p_{sc}$:

0,5 мбар (0,2 "WC).

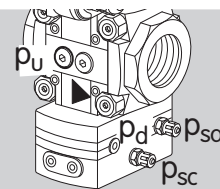
Диапазон регулирования при минимальной

нагрузке: $\pm 1,5$ мбар ($\pm 0,6$ "WC).

Соотношение давлений газа и воздуха:

от 0,6:1 до 3:1.

Входное давление должно всегда быть выше, чем управляющее давление воздуха $p_{sa} \times$ соотношение газ/воздух V + потери давления Δp + 5 мбар (2 "WC).

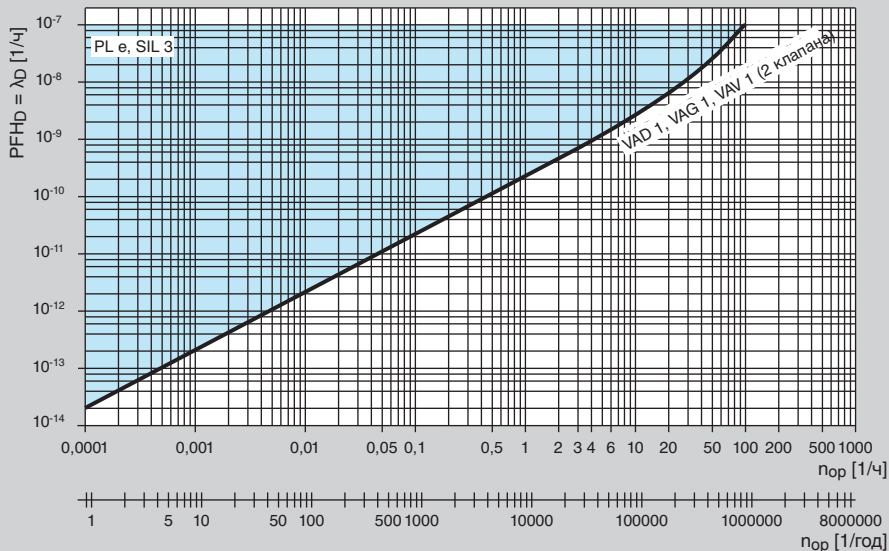
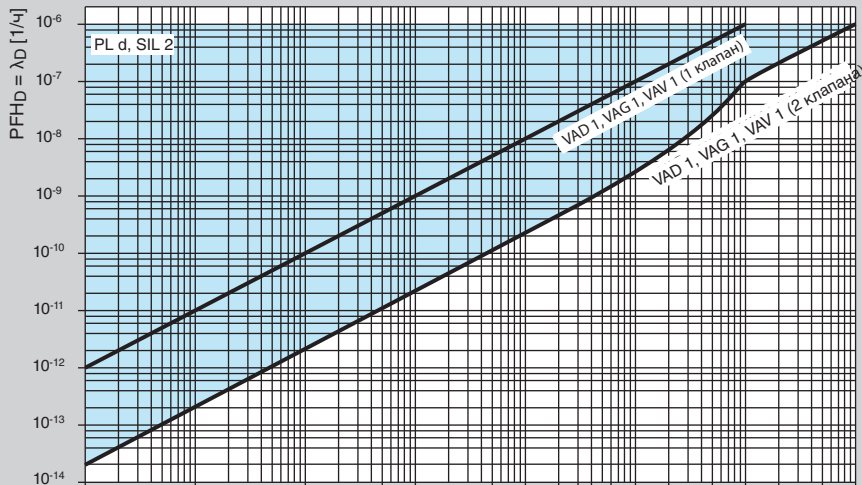


VAV..K, VCV..VK: 2 × соединительные втулки для пластмассовой трубки (внутренний диаметр 3,9 мм (0,15"); наружный диаметр 6,1 мм (0,24")).

8.5 Параметры безопасности для VAD 1, VAG 1, VAV 1

Для SIL	
Относятся к уровню безопасности	SIL 1, 2, 3
Уровень диагностики DC	0
Тип компонента системы	Тип А по EN 61508-2, 7.4.3.1.2
Режим работы	Режим работы с частой проверкой в соответствии с EN 61508-4, 3.5.12
Для PL	
Относятся к уровню безопасности	PL a, b, c, d, e
Категория	B, 1, 2, 3, 4
Неисправность по общей причине CCF	> 65
Применение основных требований безопасности	Удовлетворительно
Применение проверенных и испытанных требований безопасности	Удовлетворительно
Для SIL и PL	
Значение B10d	9,725,220 рабочих циклов
Вероятность выхода из строя материальной части конструкции (1 клапан) HFT	0
Вероятность выхода из строя материальной части конструкции (2 клапана) HFT	1
Доля безопасных неисправностей SFF	> 90%
Доля необнаруженных неисправностей по общей причине β	$\geq 2\%$

Максимальный срок службы в рабочих условиях 10 лет после даты выпуска, плюс макс. 1/2 года хранения до первого использования, или 9 725 220 рабочих циклов, в зависимости от того, что наступило первым. Пояснение терминов, см стр. 58 (Словарь).



8.5.1 Определение коэффициентов PFHD, λ_D и MTTF_d

$$PFH_D = \lambda_D = \frac{1}{MTTF_d} = \frac{0.1}{B_{10d}} \times n_{op}$$

PFH_D = Вероятность опасной неисправности [1/ч]

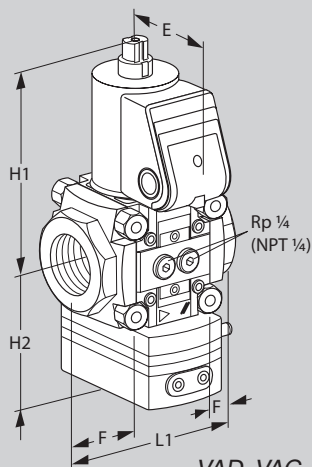
λ_D = Среднее количество опасных неисправностей [1/ч]

MTTF_d = Среднее время до опасной неисправности [ч]

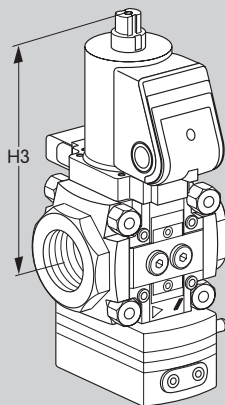
n_{op} = Количество запросов (среднее количество срабатываний в году) [1/ч]

8.5.2 Расчет рисков SIL, PL

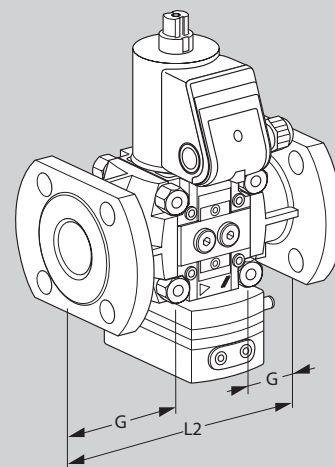
Клапан		
n_{op}		1/ч
n_{op}		1/год
Время цикла		с
B_{10d}		
T_{10d}		год
PFH _D (1 клапан)		1/ч
подходит для		
PFH _D (2 клапана)		1/ч
подходит для		



VAD, VAG, VAH, VAV



VAx..S

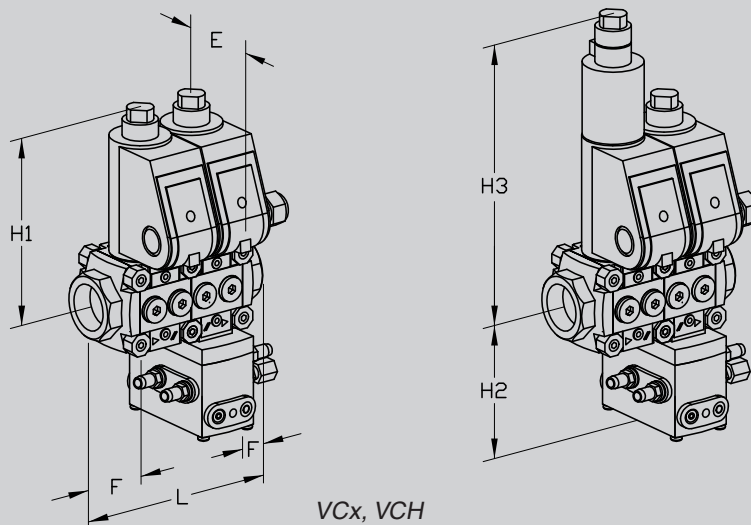


VAx..F

8.6 Монтажные размеры VAx, VAH

Тип	Присоединительный размер		Монтажные размеры								Вес кг
	Rp/ NPT	DN	L мм	E мм	F мм	L2 мм	G мм	H1 мм	H2 мм	H3 мм	
VAx 115	1/2	15	75	75	15	–	–	143	82	161	1,8
VAH 115	1/2	15	75	75	15	–	–	143	100	161	2
VAx 120	3/4	20	91	75	23	–	–	143	82	161	1,9
VAH 120	3/4	20	91	75	23	–	–	143	100	161	2,1
VAx 125	1	25	91	75	23	–	–	143	82	161	1,9
VAH 125	1	25	91	75	23	–	–	143	100	161	2,1
VAx 240	1 1/2	40	128	85	30	200	66	170	112	191	4,4
VAH 240	1 1/2	40	128	85	30	200	66	170	132	191	4,7
VAx 350	2	50	155	85	36	230	74	180	135	201	6,1
VAH 350	2	50	155	85	36	230	74	180	156	201	6,4

8.7 Монтажные размеры VCx, VCH



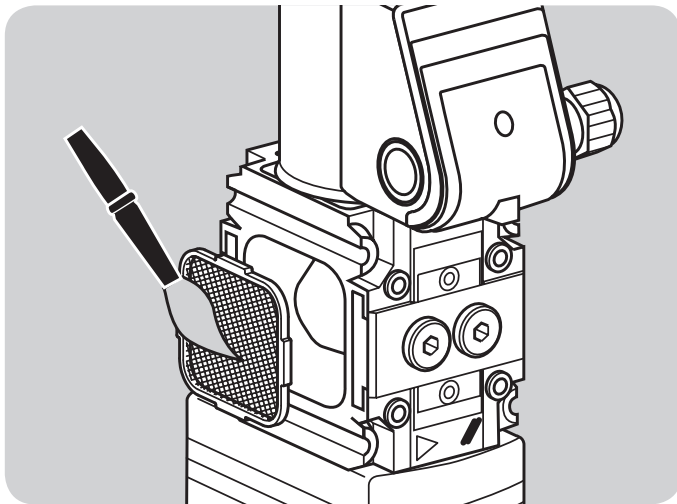
Тип	Присоединительный размер		Монтажные размеры					
			L	E	F	H1	H2	H3
	Rp/NPT	DN	мм	мм	мм	мм	мм	мм
VCx 115	1/2	15	120	75	15	143	82	208
VCH 115	1/2	15	120	75	15	143	100	208
VCx 120	3/4	20	136	75	23	143	82	208
VCH 120	3/4	20	136	75	23	143	100	208
VCx 125	1	25	136	75	23	143	82	208
VCH 125	1	25	136	75	23	143	100	208
VCx 240	1 1/2	40	136	85	30	170	112	235
VCH 240	1 1/2	40	136	85	30	170	132	235
VCx 350	2	50	240	85	36	180	135	245
VCH 350	2	50	240	85	36	180	135	245

8.8 Коэффициенты перевода единиц измерения физических величин

единица в системе СИ ×	множитель =	единица в системе США	единица в системе США ×	множитель =	единица в системе СИ
м³/ч	35.31	CFH	CFH	0.0283	м³/ч
мбар	0.0145	psi	psi	68.89	мбар
мбар	0.39	"WC	"WC	2.54	мбар
мм	0.039	inch	inch	25.4	мм
кг	2.2	lbs	lbs	0.45	kg
литр	0.26	gal	gal	3.79	litres
м/с	3.28	ft/s	ft/s	0.3048	m/s

$$^{\circ}\text{C} = (^{\circ}\text{F} - 32) \times \frac{5}{9}$$

$$^{\circ}\text{F} = (^{\circ}\text{C} \times \frac{9}{5}) + 32$$



9 Техническое обслуживание

Один раз в год, не менее двух раз в год при работе на биогазе.

В случае уменьшения расхода, прочистить фильтр!

10 Словарь

10.1 Уровень диагностики DC

Степень эффективности диагностики можно определить как соотношение между количеством обнаруженных опасных неисправностей и общим количеством опасных неисправностей (diagnostic coverage)

ЗАМЕЧАНИЕ: Уровень диагностики может определяться как для всей системы в целом, так и для отдельных компонентов, обеспечивающих безопасность. Например, уровень диагностики может вычисляться для сенсоров и/или логических управляющих систем и/или исполнительных органов. Выражается в %.

Из EN ISO 13849-1:2008

10.2 Режим работы

Режим работы с частой проверкой или непрерывной проверкой безопасности (high demand mode or continuous mode).

Режим работы, при котором частота проверки безопасности системы составляет больше одного раза в год или в 2 раза чаще, чем количество предписанных тестирований.

Из EN 61508-4:2001.

10.3 Категория

Классификация компонентов системы безопасности в отношении их устойчивости к выходу из строя и последующей их работоспособности в аварийных условиях, что достигается структурной схемой компонентов системы безопасности, системой определения неисправностей и надежностью системы.

Из EN ISO 13849-1:2008

10.4 Неисправности по общей причине CCF

Неисправности различных приборов на основе единичного случая, причем любая из этих неисправностей не является последствием другой (common cause failure).

Из EN ISO 13849-1:2008

10.5 Доля необнаруженных неисправностей по общей причине β

Доля необнаруженных неисправностей по общей причине для резервных компонентов на основе единичного случая, вследствие чего эти неисправности не могут иметь в основе взаимосвязанные причины.

ЗАМЕЧАНИЕ: β выражается в долях при расчетах и в процентах в других случаях.

Из EN 61508-6:2010

10.6 Коэффициент B_{10d}

Среднее количество циклов до начала которого 10% компонентов опасно вышли из строя.

Из EN ISO 13849-1:2008

10.7 T_{10d} value

Среднее время до начала которого 10% компонентов опасно вышли из строя.

Из EN ISO 13849-1:2008

10.8 Вероятность выхода из строя материальной части (hardware) конструкции HFT

Вероятность выхода из строя материальной части конструкции равная N означает, что минимальное количество неисправностей, которые могут вызвать нарушение безопасной работы, равно N+1.

Из IEC 61508-2:2010

10.9 Среднее количество опасных неисправностей λ_D

Среднее количество опасных неисправностей за время работы. Единица измерения: 1/ч.

Из EN ISO 13849-1:2008

10.10 Доля безопасных неисправностей SFF

Доля безопасных неисправностей, отнесенная ко всем неисправностям, появление которых вероятно (safe failure fraction (SFF)).

Из EN 13611/A2:2011

10.11 Вероятность опасной неисправности PFH_D

Значение определяющее вероятность опасных неисправностей в час для компонента в режиме работы с частой проверкой или непрерывной проверкой безопасности. Единица измерения: 1/ч.

Из EN 13611/A2:2011

10.12 Среднее время до опасной неисправности MTTF_d

Среднее время ожидания опасной неисправности.

Из EN ISO 13849-1:2008

10.13 Количество срабатываний n_{op}

Среднее количество включений.

Из EN ISO 13849-1:2008

Отзывы

Мы предлагаем Вам дать оценку этой технической информации и просим высказать Ваше мнение, чтобы мы могли использовать Ваши пожелания в дальнейших разработках.

Обзорность

Информация нашлась быстро
Искалась долго
Информация не нашлась
Что отсутствует?
Затрудняюсь ответить

Понятность

Понятно
Слишком сложно
Затрудняюсь ответить

Полнота информации

Слишком мало
Достаточно
С избытком
Затрудняюсь ответить



Цель применения

Изучение продукта
Выбор оборудования
Проектирование
Для поиска информации

Навигация

Нашёлся своевременно
«Заблудился»
Затрудняюсь ответить

Род деятельности

Техника
Коммерция
Затрудняюсь ответить

Замечания

(версия Adobe Reader 7 или выше)
www.adobe.com



elster
Kromschroeder

Контакты

Elster GmbH
Postfach 2809 · 49018 Osnabrück
Strotheweg 1 · 49504 Lotte (Büren)
Germany
T +49 541 1214-0
F +49 541 1214-370
info@kromschroeder.com
www.kromschroeder.com

Представительство Elster GmbH
в России ООО «Волгатерм»
ул. М.Горького, 262 оф.68
г. Нижний Новгород, 603155
тел. (831) 278-57-01, 278-57-04
факс (831) 278-57-02
volgaterm@kromschroeder.ru
www.kromschroeder.ru

Kromschroeder -
это торговая марка
Elster Group

krom
schroeder

Возможны дальнейшие
изменения в целях технического
прогресса

Copyright © 2013 Elster Group
All rights reserved.